



ALBRECHT ATT 200



Felhasználói Kézikönyv



1. Használati utasítás (PMR általános utasítás)

Az ATT200 a PMR446 frekvenciákon működik. A készülék 20 előretárolt csatornatárolóval és háttérvilágítású LCD-képernyővel rendelkezik, így több kilométeres távolságon keresztül ingyenesen kommunikálhat (nyílt terepen akár 5 km-en keresztül).

Megjegyzés: Kérjük, hogy a berendezés használata előtt figyelmesen olvassa el ezt a használati útmutatót, és őrizze meg a későbbi betekintés céljából!

Konkrét ajánlások: Ha bármilyen személyes orvosi eszközt visel, használat előtt konzultáljon orvosával.

Az égési sérülések elkerülése érdekében ne használja a készüléket, ha az antenna bármilyen módon sérült.

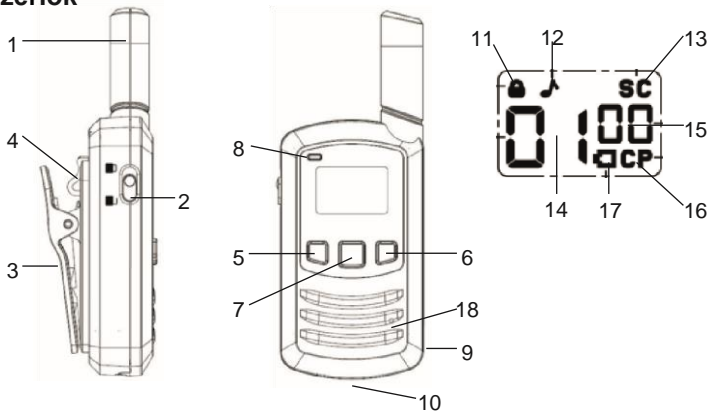
Ne használja a készüléket robbanásveszélyes környezetben (pl. benzinpompák közelében, hajó alsó fedélzetén, üzemanyagtároló berendezés vagy vegyi termékek közelében) Kapcsolja ki a készüléket, ha repülőgépen vagy kórházban tartózkodik.

Az interferencia elkerülése érdekében soha ne használja a készüléket rádió közelében.

Tisztítsa meg a készüléket nedves ruhával. Ne használjon szereket és oldószert a tisztításhoz.

Ne módosítsa a készüléket semmilyen módon. Sérülés esetén gondoskodjon arról, hogy a készüléket szakképzett szakember ellenőrizze.

2. Vezérlők



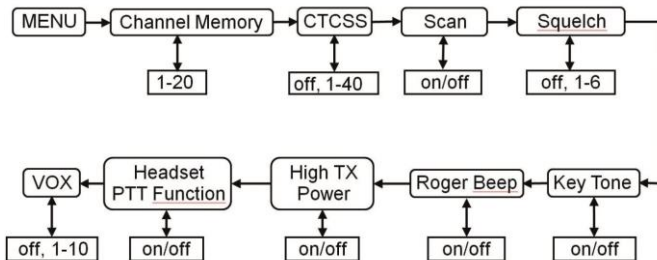
1. Antenna	10. Micro USB-csatlakozó
2. Kulcszár kapcsoló	11. Kulcszár
3. Övrögzítés	12. Beep engedélyezve
4. Övkapocs retesz	13. Szkenelés engedélyezve
5. Lefelé ▼ gomb	14. Csatorna

6. Fel ▲ gomb, PTT	15. CTCSS/Menüelem
7. Power/Menü gomb	16. TX üzemmód engedélyezve
8. LED kijelző	17. Az akkumulátor szintjének kijelzése
9. 3,5 mm-es fejhallgató csatlakozó	18. Mikrofon

3. A rádió működése

Az ATT200 készülékben lévő akkumulátort az első használat előtt teljesen fel kell tölteni. A legkisebb körvonal elérése érdekében ez a készülék nem tartalmaz hangszórót. Így a fogadott jelek hallgatásához mindig fejhallgatót kell használni.

3.1. A menü szerkezete



3.2. Bekapcsolás/kikapcsolás

A készülék **bekapcsolásához** tartsa lenyomva az **'M' billentyűt** 2 másodpercig.

Az LCD kijelző kezdetben két másodpercig mutatja az akkumulátor töltöttségi szintjét 1-5-ig. Ezt követően az aktív csatorna és a CTCSS-kód jelenik meg.

A rádió kikapcsolásához nyomja meg ismét az **'M' gombot**, és tartsa lenyomva 2 másodpercig.

Megjegyzés: A készülék be- és kikapcsolásához a billentyűzárát ki kell kapcsolni.

3.3. Átvitel

A kommunikáció előtt a csoportban lévő összes rádiót azonos csatornára és CTCSS-kódra kell beállítani (lásd a következő fejezeteket). A maximális tisztaság érdekében állítsa a fejhallgató mikrofonját a szájához.

Nyomja meg a fejhallgató PTT gombját, és beszéljen normál hangon. A LED-kijelző pirosan világít.

Megjegyzés: A fejhallgató PTT gombjának használatához a tartozék aljzat PTT vezérlését aktiválni kell.

3.4. Fogadás

A rádió folyamatosan vételi üzemmódban van, amikor a készülék be van kapcsolva, de nem sugároz. A LED-kijelző kék színnel világít, amikor a rádió olyan jelet fogad, amely megnyitja a squelch-et.

3.5. Hangerőszint

Vételi üzemmódban a hangerő a " billentyűvel 8-tól 0-ig tartó ciklusban állítható. A hangerőfokozat így megjelenik az LCD kijelzőn. A 8 a maximális érték, 0-nál a hang elnémul.

Megjegyzés: A " billentyű PTT gombként szolgál.

3.6. Csatorna kiválasztása

Nyomja meg egyszer az 'M' menügombot. A csatorna száma villog. Válassza ki a kívánt csatornát a " vagy " gombokkal. Nyomja meg újra az 'M' gombot a következő menüponthoz, vagy várjon 3 másodpercet. A csatornamemóriák már előre be

vannak programozva a csatorna- és CTCSS-kombinációkkal. További részletekért lásd a specifikációk fejezetben található táblázatot.

Az 1-10-es csatornamemóriákon a készülék nagy teljesítményű adást végez. A 11-20-as csatornamemóriák ugyanígy működnek, de csökkentett teljesítménnyel.

Megjegyzés: Ha csak kis tartományra van szükség, akkor a felső csatornamemóriákat kell használni. A készülék üzemideje jelentősen megnő, ha kis teljesítményű adás esetén.

3.7. CTCSS hang kiválasztása.

Nyomja meg kétszer az 'M' menügombot, a CTCSS-hang száma villog. Állítsa be a kívánt CTCSS-hangot a "vagy" billentyűvel. Az 'OF' azt jelenti, hogy nincs CTCSS. A beállításból való kilépéshez várjon 3 másodpercet, vagy nyomja meg ismét az 'M' gombot a menüben történő további beállítások elvégzéséhez. **an**

Ez a funkció ciklikusan végigjárja az összes csatornát jelet keresve. Ha olyan jelet talál, amely nyitja a squelch-et és rendelkezik a megfelelő CTCSS hanggal, a keresés leáll és a jelet fogadja. Ha a jel megszűnik, a keresés öt másodperc múlva folytatódik.

Az aktiváláshoz/deaktiváláshoz nyomja meg háromszor az 'M' menügombot. A képernyő jobb oldalán villog a 'sc' felirat. A " vagy " gombbal a beolvasás funkció aktiválható ('On') vagy deaktiválható ('OF').

A beolvasásból való kilépéshez nyomja meg egyszer az 'M' gombot, és kapcsolja ki ezt a funkciót a " vagy " billentyűvel. *Megjegyzés: Ha a Scan funkció be van kapcsolva, akkor nem lehetséges az adás vagy a menübeállítások módosítása.*

3.8. Squelch

Ez a funkció elnyomja a vevőkészülék zaját, ha nem érkezik jel. Továbbá a nyitott squelch a pásztázás leállítási kritériuma.

A squelch beállításához nyomja meg négyszer az 'M' gombot. A képernyő jobb oldalán villog, 59 '. A " és " gombokkal válassza ki a squelch érzékenységet 0 és 6 között. Az 1. lépésnél még gyenge jel is hallható lesz. A 6. fokozaton minden gyengébb jel elnyomásra kerül, és csak az erős jelek hallhatók. A 0 értéken a squelch ki van kapcsolva.

3.9. Kulcshang

Ha ez a funkció aktíválva van, a rádió a gombok megnyomásakor csipog.

A váltáshoz nyomja meg ötször az 'M' menügombot. A képernyő jobb oldalán villog a 'Bp' felirat. A gombokkal " vagy ✓ kapcsolja be ('On') vagy ki ('OF') a billentyűhangot.

3.10. Roger Beep

Hangsorozatot küld az adás végén.

A váltáshoz nyomja meg hatszor az 'M' gombot. A képernyő jobb oldalán villog az 'rb '. A " vagy " gombbal kapcsolja be ('On') vagy ki ('OF') a Roger Beep-et.

3.11. A TX teljesítmény kapcsolása

Ennek a készüléknek a TX teljesítménye két választható fokozatú.

A kiválasztáshoz nyomja meg hétszer az 'M' gombot. Jobbra a kijelzőn villog a 'HL'. A " vagy " gombbal váltson a TX teljesítmény magas ('On') és alacsony ('OF') között.

3.12. A kiegészítő aljzat PTT-vezérlése

Ha iPhone™ headsetet használ PTT módban, ezt a funkciót ki kell kapcsolni, különben a készülék folyamatosan sugározna. A mellékelt fejhallgató használata esetén ezt a funkciót be kell kapcsolni, ha a fejhallgató PTT gombját kell használni. A váltáshoz nyolcszor nyomja meg az 'M' gombot. Jobbra a kijelzőn villog az 'EP'. A " vagy " gombbal kapcsolja be ('On') és ki ('OF') a tartozék aljzat PTT vezérlését.

3.13. Hangvezérlés (VOX)

Ha ez a funkció engedélyezve van, akkor az adáshoz nem kell gombot nyomnia. A készülék automatikusan érzékeli a zajt, és automatikusan elkezdi az adást. Amint a zaj megszűnik, az adás is leáll.

A beállításához nyomja meg kilencszer az 'M' gombot. A kijelző jobb oldalán villog a '8T'. A " vagy " gombbal állítsa be a VOX érzékenységet 1 (alacsony érzékenység, hangos beszéd) és 10 (magas érzékenység, halk beszéd) között. Az 'OF' állásban a VOX ki van kapcsolva.

3.14. Az akkumulátor szintjének kijelzése

A készülék bekapcsolásakor a töltöttségi állapot (1-5) két másodpercre megjelenik. Ha a készülék már be van kapcsolva, a készüléket rövid időre ki- és újra be kell kapcsolni.

3.15. A készülék töltése

Csatlakoztassa az ATT200 Micro-USB csatlakozóját a megfelelő kábellel az USB hálózati adapterhez vagy egy másik USB-forráshoz.

Töltés közben az állapotjelző LED pirosan világít. A LED kialszik, amikor az akkumulátor teljesen feltöltődött.

4. Csatorna számok és frekvenciák

Csatorna memória		PMR446 csatorna	Frekvencia (MHz)	CTCSS	
Nagy teljesítmény	Alacsony teljesítmény			Nem	Tone
1	11	1	446.00625	OF	-
2	12	2	446.01875	1	67.0
3	13	3	446.03125	2	71.9
4	14	4	446.04375	3	74.4
5	15	5	446.05625	4	77.0
6	16	6	446.06875	5	79.7

7	17	7	446.08125	6	82.5
8	18	8	446.09375	7	85.4
9	19	1	446.00625	8	88.5
10	20	2	446.01875	9	91.5

6. CE-megfelelőségi nyilatkozat

Ez a készülék megfelel a PMR446 rádiókra vonatkozó összes vonatkozó európai szabványnak és előírásnak. Ez a rádió csak az EU-ban és az Európai Közösség R&TTE irányelvét alkalmazó más államokban használható.



Ez a készülék megfelel az európai R&TTE, EMC és LVD irányelveknek, valamint az **EN 300 296-2 V1.4.1, EN 301 489-1 V1.9.2, EN 301 489-05 V1.3.1** és **EN 60 950-1:2006 2nd ed** harmonizált szabványoknak.

Ez a készülék a következő országokban használható:

A, B, BG, CH, CY, CZ, D, DK, E, EST, F, FIN, FL, GB, GR, H, I, IS, IRL, L, LV, LT, M, N, NL, P, PL, RO, RSM, S, SK, SLO, P, PL, RO, RSM.

Lütjensee, 27.08.2015

N.D.

Alan Electronics GmbH

7. Hibás elektronikai cikkek ártalmatlanítása

Az európai WEEE-irányelv már nem engedi meg, hogy a használt elektronikai cikket a háztartási szemetekben dobják ki. A helyi közösségek konténereket biztosítanak az elektronikai hulladékok ártalmatlanítására. Kérjük, használja ezeket a létesítményeket, ezzel Ön is hozzájárul az elektronikai anyagok megfelelő újrahasznosításához, és ez az Ön számára ingyenes!



8. Hol találhat szervizelési tanácsokat és dokumentációt

A felhasználói kézikönyvek és a megfelelőségi nyilatkozat legfrissebb változatait letöltheti a következő weboldalról

<http://www.service.alan-electronics.de>

Ha problémája adódna, kérjük, nézze meg a szervizelési tanácsokat vagy a gyakran ismételt kérdéseket (GYIK), mielőtt visszaküldi készülékét a szervizközpontba.

Importőr:
DND Telecom Center Kft.
1089 Budapest, Elnök utca 1.
www.dnd.hu
Tel.: +36-1-459-8050