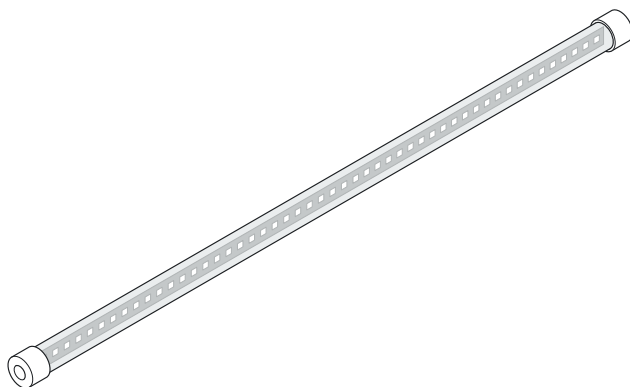


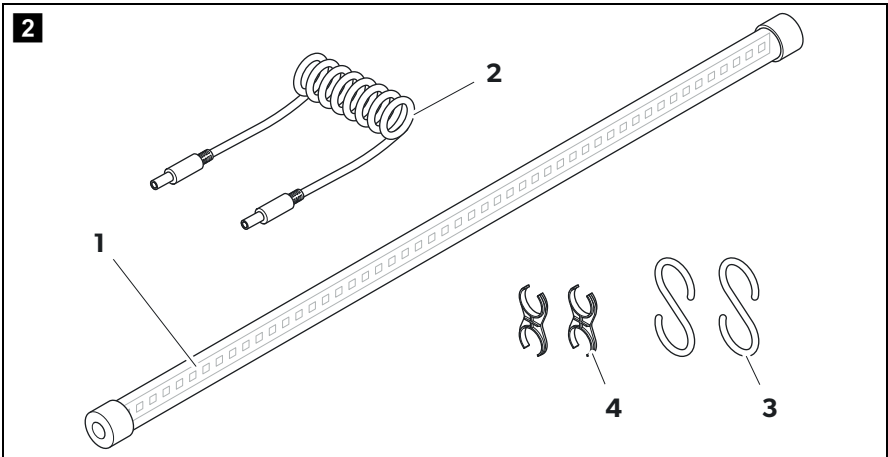
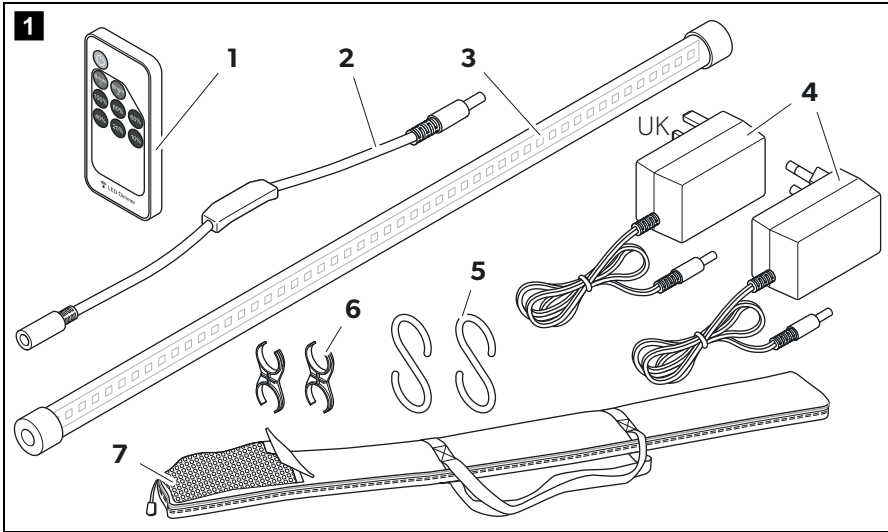
↗ DOMETIC AWNINGS LIGHTING

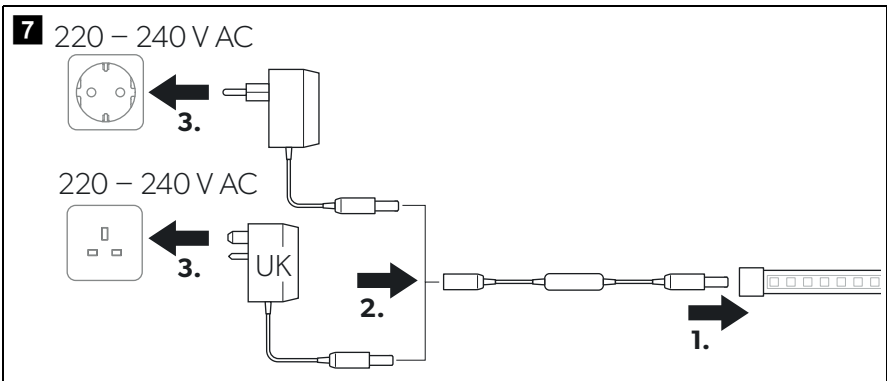
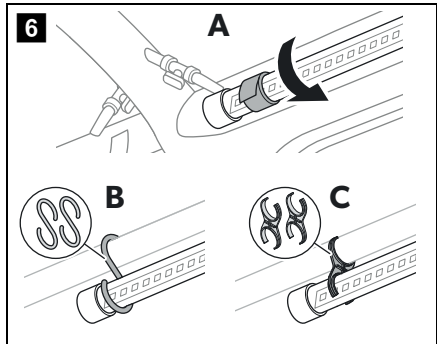
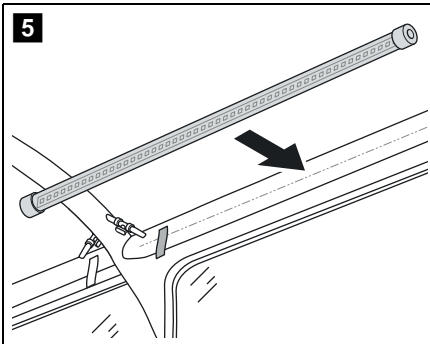
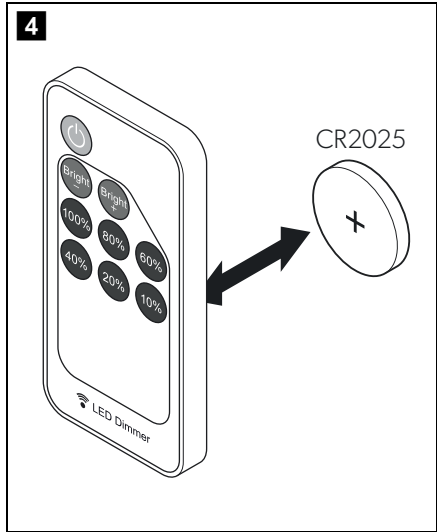
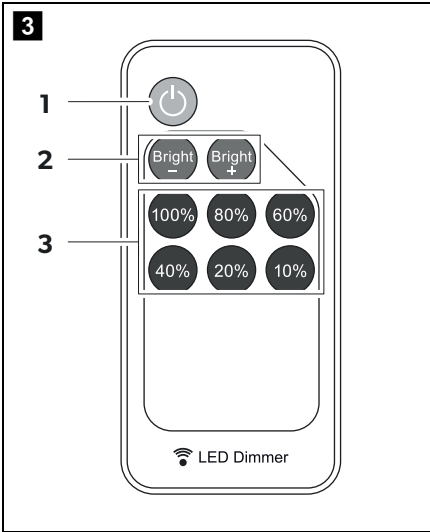


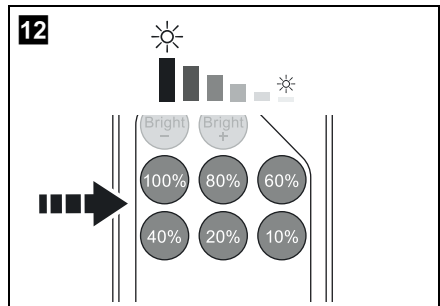
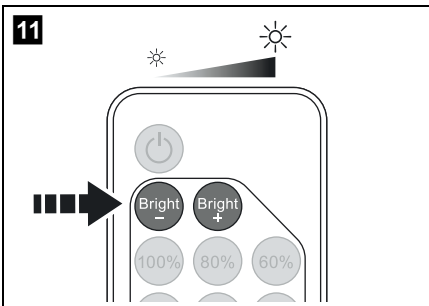
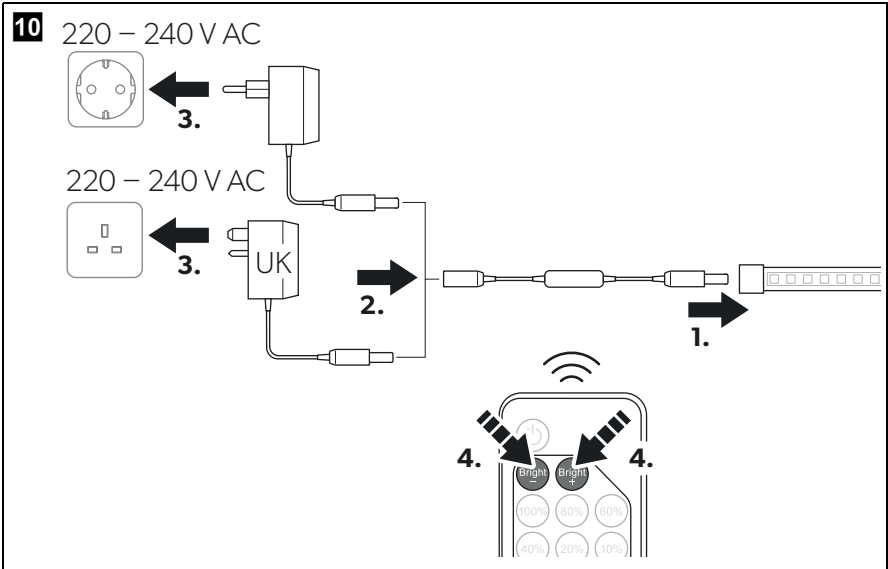
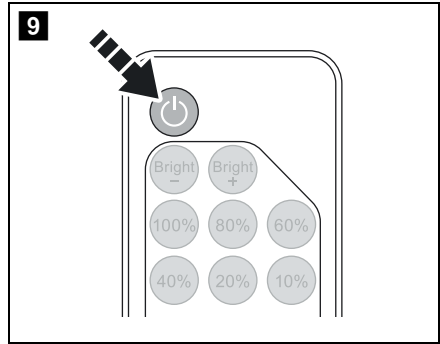
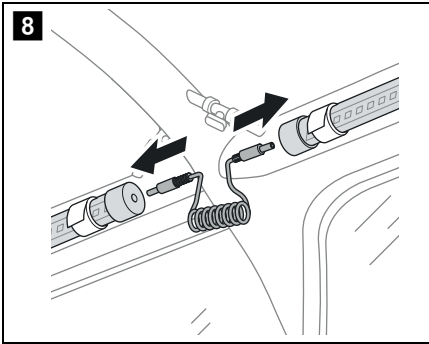
SabreLink150

EN	Lighting system Installation and Operating Manual 7	SV	Belysningsssystem Monterings- och bruksanvisning 78
DE	Beleuchtungssystem Montage- und Bedienungsanleitung 16	NO	Belysningsssystem Monterings- og bruksanvisning 87
FR	Système d'éclairage Instructions de montage et de service 25	FI	Valaistusjärjestelmä Asennus- ja käyttöohje 96
ES	Sistema de iluminación Instrucciones de montaje y de uso 34	RU	Система освещения Инструкция по монтажу и эксплуатации 105
PT	Sistema de iluminação Instruções de montagem e manual de instruções 43	PL	System oświetlenia Instrukcja montażu i obsługi 114
IT	Sistema d'illuminazione Istruzioni di montaggio e d'uso 52	SK	Systém osvetlenia Návod na montáž a uvedenie do prevádzky 123
NL	Verlichtingsysteem Montagehandleiding en gebruiksaanwijzing 61	CS	Systém osvětlení Návod k montáži a obsluze 132
DA	Lyssystem Monterings- og betjeningsvejledning 70	HU	Világításrendszer Szerelési és használati útmutató 140


© 2021 Dometic Group. The visual appearance of the contents of this manual is protected by copyright and design law. The underlying technical design and the products contained herein may be protected by design, patent or be patent pending. The trademarks mentioned in this manual belong to Dometic Sweden AB. All rights are reserved.







13




ENERGY

SUPPLIER'S NAME
MODEL IDENTIFIER

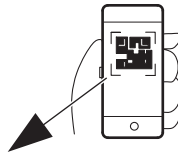
A
B
C
D
E
F
G

B

XYZ
kWh/1000h



2019/2015



eprel.ec.europa.eu

Please read these instructions carefully and follow all instructions, guidelines, and warnings included in this product manual in order to ensure that you install, use, and maintain the product properly at all times. These instructions **MUST** stay with this product.

By using the product, you hereby confirm that you have read all instructions, guidelines, and warnings carefully and that you understand and agree to abide by the terms and conditions as set forth herein. You agree to use this product only for the intended purpose and application and in accordance with the instructions, guidelines, and warnings as set forth in this product manual as well as in accordance with all applicable laws and regulations. A failure to read and follow the instructions and warnings set forth herein may result in an injury to yourself and others, damage to your product or damage to other property in the vicinity. This product manual, including the instructions, guidelines, and warnings, and related documentation, may be subject to changes and updates. For up-to-date product information, please visit dometic.com.

Table of contents

1	Explanation of symbols	7
2	Safety instructions	8
3	Scope of delivery	9
4	Accessories	10
5	Intended use	10
6	Technical description	11
7	Installing the device	12
8	Using the device	12
9	Storing the device	13
10	Cleaning and maintenance	13
11	Troubleshooting	13
12	Warranty	14
13	Disposal	14
14	Technical data	14

1 Explanation of symbols



WARNING!

Safety instruction: Indicates a hazardous situation that, if not avoided, could result in death or serious injury.



CAUTION!

Safety instruction: Indicates a hazardous situation that, if not avoided, could result in minor or moderate injury.

**NOTICE!**

Indicates a situation that, if not avoided, can result in property damage.

2 Safety instructions

2.1 General safety



WARNING! Failure to obey these warnings could result in death or serious injury.

Electrocution hazard

- If this device's power cable is damaged, the power cable must be replaced by the manufacturer, a service agent or a similarly qualified person in order to prevent safety hazards.
- This device may only be repaired by qualified personnel. Improper repairs can lead to considerable hazards.
- Avoid the power cord, plug or other electrical parts to get in contact with water or any other liquid.

Health hazard

- This device can be used by children aged from 8 years and above and persons with reduced physical, sensory or mental capabilities or lack of experience and knowledge if they have been given supervision or instruction concerning use of the device in a safe way and understand the hazards involved.
- Children shall not play with the device.
- Cleaning and user maintenance shall not be made by children without supervision.

2.2 Operating the device safely



WARNING! Failure to obey these warnings could result in death or serious injury.

Electrocution hazard

- Do not operate the device if it is visibly damaged.
- Do not operate the device if any of the components have been subjected to moisture.
- Only use accessories that are recommended by the manufacturer.

- Do not modify or adapt any of the components in any way.

Fire hazard

- When positioning the device, ensure the supply cord is not trapped or damaged.
- Do not locate multiple portable socket-outlets or portable power supplies at the rear of the device.

Health hazard

- If the flexible wiring connected to this light is within arms reach fix it to the wall to reduce the risk of strangulation.



CAUTION! Failure to obey these cautions could result in minor or moderate injury.

Health hazard

- When positioning the device, ensure that all cables are suitably secured to avoid any form of trip hazard.



NOTICE! Indicates a situation that, if not avoided, can result in property damage.

- Check that the voltage specification on the type plate corresponds to that of the energy supply.
- Ensure that the mains power adapter is plugged into an outlet that has an residual current device.
- Never pull the plug out of the socket by the cable.
- Never immerse the device in water.
- Protect the device and cables against heat and moisture.
- The device shall not to be exposed to rain.

3 Scope of delivery

3.1 Starter kit

No. in fig. 1 , page 3	Quantity	Description
1	1	Remote control
2	1	Remote receiver
3	1	LED light

No. in fig. 1 , page 3	Quantity	Description
4	1	5 m AC cable with power adapter
5	2	S-hooks
6	2	Pole clips

3.2 Add-on kit

No. in fig. 2 , page 3	Quantity	Description
1	1	LED light
2	1	Connection coil
3	2	S-hooks
4	2	Pole clips

4 Accessories

Accessories are not included in the scope of delivery.

No. in fig. 1 , page 3	Description
7	Carry bag

5 Intended use

The lighting system is suitable for:

- Interior illumination within tents or awning tents
- Indoor use only

The lighting system is **not** suitable for:

- Outdoor use

This product is only suitable for the intended purpose and application in accordance with these instructions.

This manual provides information that is necessary for proper installation and/or operation of the product. Poor installation and/or improper operating or maintenance will result in unsatisfactory performance and a possible failure.

The manufacturer accepts no liability for any injury or damage to the product resulting from:

- Incorrect assembly or connection, including excess voltage
- Incorrect maintenance or use of spare parts other than original spare parts provided by the manufacturer
- Alterations to the product without express permission from the manufacturer
- Use for purposes other than those described in this manual

Dometic reserves the right to change product appearance and product specifications.

The radio equipment of the device complies with the requirements of the directive 2014/53/EU. You can find the Declaration of Conformity of the device on documents.dometic.com.

6 Technical description

The lighting system is designed for operation with AC power. Up to three LED lights can be linked together using one power adapter.

The light source of this light is not replaceable. When the light source reaches its end of life the whole light shall be replaced.

Control elements

No. in fig. 3 , page 4	Description
1	On/off button
2	+ and – buttons
3	Percentage buttons

7 Installing the device

7.1 Starter kit

- ▶ Proceed as shown (fig. **5**, page 4 – fig. **7**, page 4).

7.2 Add-on kit

- ▶ Proceed as shown (fig. **8**, page 5).

8 Using the device

8.1 Before first use

1. Remove the plastic tab from the remote control's battery.
2. Pair the remote control to the remote receiver (fig. **10**, page 5).

8.2 Switching on and off

- ▶ Proceed as shown (fig. **9**, page 5).

8.3 Dimming the light

- ▶ To dim the light continuously, proceed as shown (fig. **11**, page 5).
- ▶ To dim the light in percentage steps, proceed as shown (fig. **12**, page 5).

8.4 Changing the battery of the remote control

**WARNING!**

Keep batteries away from children.

- ▶ Replace the battery with a battery of the same type (3 V CR2025, see fig. **4**, page 4).

9 Storing the device

- Store the device in a clean, dry and dust-free space.

10 Cleaning and maintenance



WARNING! Electrocuting hazard

Unplug the lighting system from the power supply before cleaning and maintenance.



NOTICE!

- Never clean the lighting system under running water or in dish water.
- Do not use sharp or hard objects, abrasive cleaning agents or bleach during cleaning as these can damage the lighting system.

- Occasionally clean the lighting system with a soft, damp cloth.

11 Troubleshooting

Fault	Possible cause	Solution
The remote control does not work.	The plastic tab that isolates the battery has not been removed before first use.	Remove the plastic tab.
	The battery of the remote control is empty.	Replace the battery with a battery of the same type (see chapter "Changing the battery of the remote control" on page 12).
	The remote receiver is placed within a metal enclosure or another closed-off location and therefore the RF wireless signal is compromised.	Place the remote receiver away from any metal enclosure or closed-off locations.
	The remote control is not paired to the remote receiver correctly.	Pair the remote control to the remote receiver (see chapter "Before first use" on page 12).

12 Warranty

The statutory warranty period applies. If the product is defective, please contact your retailer or the manufacturer's branch in your country (see dometic.com/dealer).

For repair and warranty processing, please include the following documents when you send in the product:

- A copy of the receipt with purchasing date
- A reason for the claim or description of the fault

13 Disposal

- Place the packaging material in the appropriate recycling waste bins, wherever possible.



Consult a local recycling center or specialist dealer for details about how to dispose of the product in accordance with the applicable disposal regulations.




Protect the environment!

Do not dispose of any batteries with general household waste. Return defective or used batteries to your retailer or dispose of them at collection points.

14 Technical data

Further product information can be accessed via QR code on the energy label on the product or via eprel.ec.europa.eu.

	SabreLink 150
Connection voltage:	220 – 240 V~ 12 V===
Power consumption:	36 W ± 10 %
Dimensions (W x H x D):	1210 x 30 x 30 mm
Weight:	0.93 kg

	Remote control
Working voltage:	12 – 24 V $\overline{=}$
Output current:	Peak 6 A
Mode:	RF wireless
Frequency:	433.92 MHz
Distance:	> 30 m in open area
Conformity:	

Lesen und befolgen Sie bitte alle Anweisungen, Richtlinien und Warnhinweise in diesem Produkthandbuch sorgfältig, um sicherzustellen, dass Sie das Produkt ordnungsgemäß installieren und stets ordnungsgemäß betreiben und warten. Diese Anleitung MUSS bei dem Produkt verbleiben.

Durch die Verwendung des Produktes bestätigen Sie hiermit, dass Sie alle Anweisungen, Richtlinien und Warnhinweise sorgfältig gelesen haben und dass Sie die hierin dargelegten Bestimmungen verstanden haben und ihnen zustimmen. Sie erklären sich damit einverstanden, dieses Produkt nur für den angegebenen Verwendungszweck und gemäß den Anweisungen, Richtlinien und Warnhinweisen dieses Produkthandbuchs sowie gemäß allen geltenden Gesetzen und Vorschriften zu verwenden. Eine Nichtbeachtung der hierin enthaltenen Anweisungen und Warnhinweise kann zu einer Verletzung Ihrer selbst und anderer Personen, zu Schäden an Ihrem Produkt oder zu Schäden an anderem Eigentum in der Umgebung führen. Dieses Produkthandbuch, einschließlich der Anweisungen, Richtlinien und Warnhinweise, sowie die zugehörige Dokumentation können Änderungen und Aktualisierungen unterliegen. Aktuelle Produktinformationen finden Sie unter dometic.com.

Inhaltsverzeichnis

1	Erläuterung der Symbole	16
2	Sicherheitshinweise	17
3	Lieferumfang	19
4	Zubehör	19
5	Bestimmungsgemäßer Gebrauch	20
6	Technische Beschreibung	20
7	Einbau des Geräts	21
8	Verwendung des Geräts	21
9	Gerät einlagern	22
10	Reinigung und Pflege	22
11	Störungsbeseitigung	23
12	Garantie	23
13	Entsorgung	23
14	Technische Daten	24

1 Erläuterung der Symbole



WARNUNG!

Sicherheitshinweis: Kennzeichnet eine Gefahrensituation, die zum Tod oder schwerer Verletzung führen könnte, wenn die jeweiligen Anweisungen nicht befolgt werden.

**VORSICHT!**

Sicherheitshinweis: Kennzeichnet eine Gefahrensituation, die zu geringer oder mittelschwerer Verletzung führen könnte, wenn die jeweiligen Anweisungen nicht befolgt werden.

**ACHTUNG!**

Kennzeichnet eine Situation, die zu Sachschäden führen kann, wenn die jeweiligen Anweisungen nicht befolgt werden.

2 Sicherheitshinweise

2.1 Grundlegende Sicherheit



WARNUNG! Nichtbeachtung dieser Warnungen kann zum Tod oder schwerer Verletzung führen.

Gefahr durch Stromschlag

- Wenn das Netzkabel dieses Geräts beschädigt ist, muss das Netzkabel durch den Hersteller, einen Kundendienstmitarbeiter oder eine entsprechend ausgebildete Fachkraft ersetzt werden, um Gefahren zu verhindern.
- Reparaturen an diesem Gerät dürfen nur von Fachkräften durchgeführt werden. Durch unsachgemäße Reparaturen können erhebliche Gefahren entstehen.
- Vermeiden Sie, dass das Netzkabel, der Stecker oder andere elektrische Teile mit Wasser oder anderen Flüssigkeiten in Berührung kommen.

Gesundheitsgefahr

- Dieses Gerät kann von Kindern ab 8 Jahren und von Personen mit verringerten physischen, sensorischen oder mentalen Fähigkeiten oder Mangel an Erfahrung und/oder Wissen verwendet werden, wenn diese Personen beaufsichtigt werden oder im sicheren Gebrauch des Geräts unterwiesen wurden und die daraus resultierenden Gefahren verstanden haben.
- Kinder dürfen nicht mit dem Gerät spielen.
- Reinigung und Benutzerwartung dürfen nicht durch unbeaufsichtigte Kinder durchgeführt werden.

2.2 Sicherheit beim Betrieb des Geräts



WARNUNG! Nichtbeachtung dieser Warnungen kann zum Tod oder schwerer Verletzung führen.

Gefahr durch Stromschlag

- Wenn das Gerät sichtbare Beschädigungen aufweist, dürfen Sie es nicht in Betrieb nehmen.
- Betreiben Sie das Gerät nicht, wenn eine der Komponenten Feuchtigkeit ausgesetzt war.
- Verwenden Sie nur vom Hersteller empfohlenes Zubehör.
- Führen Sie keine Änderungen bzw. Anpassungen an Komponenten durch.

Brandgefahr

- Achten Sie beim Aufstellen des Geräts darauf, dass das Netzkabel nicht eingeklemmt oder beschädigt wird.
- Platzieren Sie keine Steckdosenleisten oder tragbare Stromversorgungen hinter dem Gerät.

Gesundheitsgefahr

- Wenn sich das flexible Kabel, mit dem diese Leuchte verbunden ist, in Griffweite befindet, befestigen Sie es an der Wand, um das Risiko einer Strangulierung zu verringern.



VORSICHT! Nichtbeachtung dieser Hinweise kann zu leichten bis mittelschweren Verletzungen führen.

Gesundheitsgefahr

- Stellen Sie beim Aufstellen des Geräts sicher, dass alle Kabel korrekt gesichert sind und keine Stolpergefahr besteht.



ACHTUNG! Kennzeichnet eine Situation, die zu Sachschäden führen kann, wenn die jeweiligen Anweisungen nicht befolgt werden.

- Prüfen Sie, ob die Spannungsangabe auf dem Typenschild mit der vorhandenen Energieversorgung übereinstimmt.
- Stellen Sie sicher, dass die Steckdose, an der das Netzteil angeschlossen ist, über eine Fehlerstrom-Schutzeinrichtung verfügt.
- Ziehen Sie den Stecker nie am Anschlusskabel aus der Steckdose.
- Tauchen Sie das Gerät nie in Wasser.
- Schützen Sie das Gerät und die Kabel vor Hitze und Nässe.
- Das Gerät darf keinem Regen ausgesetzt werden.

3 Lieferumfang

3.1 Starter-Satz

Nr. in Abb. 1 , Seite 3	Anzahl	Beschreibung
1	1	Fernbedienung
2	1	Fernbedienungsempfänger
3	1	LED-Leuchte
4	1	5 m Wechselstromkabel mit Netzadapter
5	2	S-Haken
6	2	Stangenclips

3.2 Nachrüst-Satz

Nr. in Abb. 2 , Seite 3	Anzahl	Beschreibung
1	1	LED-Leuchte
2	1	Anschlusspule
3	2	S-Haken
4	2	Stangenclips

4 Zubehör

Das Zubehör ist nicht im Lieferumfang enthalten.

Nr. in Abb. 1 , Seite 3	Beschreibung
7	Tragetasche

5 Bestimmungsgemäßer Gebrauch

Das Beleuchtungssystem ist geeignet für:

- Die Innenbeleuchtung von Zelten oder Vorzelten
- Nur für den Innenbereich

Das Beleuchtungssystem ist **nicht** geeignet für:

- Den Einsatz im Freien

Dieses Produkt ist nur für den angegebenen Verwendungszweck und die Anwendung gemäß dieser Anleitung geeignet.

Dieses Handbuch enthält Informationen, die für die ordnungsgemäße Installation und/oder den ordnungsgemäßen Betrieb des Produkts erforderlich sind. Installationsfehler und/oder ein nicht ordnungsgemäßer Betrieb oder eine nicht ordnungsgemäße Wartung haben eine unzureichende Leistung und u. U. einen Ausfall des Geräts zur Folge.

Der Hersteller übernimmt keine Haftung für Verletzungen oder Schäden am Produkt, die durch Folgendes entstehen:

- Unsachgemäße Montage oder falscher Anschluss, einschließlich Überspannung
- Unsachgemäße Wartung oder Verwendung von anderen als den vom Hersteller gelieferten Original-Ersatzteilen
- Veränderungen am Produkt ohne ausdrückliche Genehmigung des Herstellers
- Verwendung für andere als die in der Anleitung beschriebenen Zwecke

Dometic behält sich das Recht vor, das Erscheinungsbild des Produkts und dessen technische Daten zu ändern.

Die Funkanlage dieses Geräts erfüllt die Anforderungen der Richtlinie 2014/53/EU. Sie finden die EU-Konformitätserklärung des Geräts auf documents.dometic.com.

6 Technische Beschreibung

Das Beleuchtungssystem ist für den Betrieb mit Wechselstrom ausgelegt. Es können bis zu drei LED-Leuchten über ein Netzteil miteinander verbunden werden.

Die Lichtquelle dieser Leuchte ist nicht austauschbar. Wenn die Lichtquelle ihr Lebensende erreicht hat, muss die gesamte Leuchte ausgetauscht werden.

Bedienelemente

Nr. in Abb. 3 , Seite 4	Beschreibung
1	An/Aus-Taster
2	Tasten + und –
3	Prozentsatz-Tasten

7 Einbau des Geräts

7.1 Starter-Satz

► Gehen Sie vor wie dargestellt (Abb. **5**, Seite 4 bis Abb. **7**, Seite 4).

7.2 Nachrüst-Satz

► Gehen Sie vor wie dargestellt (Abb. **8**, Seite 5).

8 Verwendung des Geräts

8.1 Vor dem ersten Gebrauch

1. Entfernen Sie die Kunststoffflasche von der Batterie der Fernbedienung.
2. Koppeln Sie die Fernbedienung mit dem Fernbedienungsempfänger (Abb. **10**, Seite 5).

8.2 Ein- und ausschalten

► Gehen Sie vor wie dargestellt (Abb. **9**, Seite 5).

8.3 Leuchte dimmen

- Um die Leuchte stufenlos zu dimmen, gehen Sie wie gezeigt vor (Abb. **11**, Seite 5).
- Um die Leuchte in Prozentschritten zu dimmen, gehen Sie wie gezeigt vor (Abb. **12**, Seite 5).

8.4 Batterie der Fernbedienung wechseln

**WARNUNG!**

Halten Sie Batterien von Kindern fern.

- Ersetzen Sie die Batterie durch eine Batterie des gleichen Typs (3 V CR2025, siehe Abb. **4**, Seite 4).

9 Gerät einlagern

- Lagern Sie das Gerät an einem sauberen, trockenen und staubfreien Ort.

10 Reinigung und Pflege

**WARNUNG! Gefahr durch Stromschlag**

Ziehen Sie den Stecker des Beleuchtungssystems vor Reinigungs- und Wartungsarbeiten aus der Steckdose.

**ACHTUNG!**

- Reinigen Sie das Beleuchtungssystem niemals unter fließendem Wasser oder gar im Spülwasser.
- Verwenden Sie zur Reinigung keine scharfen oder harten Gegenstände, scheuernden Reinigungsmittel oder Bleichmittel, da diese das Beleuchtungssystem beschädigen können.

- Reinigen Sie das Beleuchtungssystem gelegentlich mit einem weichen, feuchten Tuch.

11 Störungsbeseitigung

Störung	Mögliche Ursache	Lösung
Die Fernbedienung funktioniert nicht.	Die Kunststoffflasche, die die Batterie isoliert, wurde vor dem ersten Gebrauch nicht entfernt.	Entfernen Sie die Kunststoffflasche.
	Die Batterie der Fernbedienung ist leer.	Ersetzen Sie die Batterie durch eine Batterie des gleichen Typs (siehe Kapitel „Batterie der Fernbedienung wechseln“ auf Seite 22).
	Der Fernbedienungsempfänger wurde in einem Metallgehäuse oder an einem anderen abgeschirmten Ort platziert, wodurch das HF-Funksignal beeinträchtigt wird.	Platzieren Sie den Fernbedienungsempfänger nicht in einem Metallgehäuse oder an einem anderen abgeschirmten Ort.
	Die Fernbedienung ist nicht korrekt mit dem Fernbedienungsempfänger gekoppelt.	Koppeln Sie die Fernbedienung mit dem Fernbedienungsempfänger (siehe Kapitel „Vor dem ersten Gebrauch“ auf Seite 21).

12 Garantie

Es gilt die gesetzliche Gewährleistungsfrist. Sollte das Produkt defekt sein, wenden Sie sich bitte an Ihren Fachhändler oder die Niederlassung des Herstellers in Ihrem Land (siehe dometic.com/dealer).

Bitte senden Sie bei einem Reparatur- bzw. Garantieantrag folgende Unterlagen mit dem Produkt ein:

- Eine Kopie der Rechnung mit Kaufdatum
- Einen Reklamationsgrund oder eine Fehlerbeschreibung

13 Entsorgung

- ▶ Geben Sie das Verpackungsmaterial möglichst in den entsprechenden Recycling-Müll.



Wenden Sie sich an einen Wertstoffhof vor Ort oder einen Fachhändler, um zu erfahren, wie Sie das Produkt gemäß den geltenden Entsorgungsvorschriften entsorgen können.





Schützen Sie Ihre Umwelt!

Akkus und Batterien gehören nicht in den Hausmüll. Geben Sie bitte Ihre defekten Akkus oder verbrauchten Batterien beim Händler oder bei einer Sammelstelle ab.

14 Technische Daten

Weitere Produktinformationen sind über den QR-Code auf dem Energielabel am Gerät oder unter eprel.ec.europa.eu abrufbar.

	SabreLink 150
Anschlussspannung:	220–240 V~ 12 V==
Leistungsaufnahme:	36 W ±10 %
Abmessungen (B x H x T):	1210 x 30 x 30 mm
Gewicht:	0,93 kg

	Fernbedienung
Betriebsspannung:	12–24 V==
Ausgangsstrom:	Max. 6 A
Betriebsart:	Funkverbindung
Frequenz:	433,92 MHz
Distanz:	>30 m Luftlinie
Konformitätserklärung:	 

Veillez lire et suivre attentivement l'ensemble des instructions, directives et avertissements figurant dans ce manuel afin de vous assurer que vous installez, utilisez et entretenez le produit correctement à tout moment. Ces instructions DOIVENT rester avec le produit.

En utilisant ce produit, vous confirmez expressément avoir lu attentivement l'ensemble des instructions, directives et avertissements et que vous comprenez et acceptez de respecter les modalités et conditions énoncées dans le présent document. Vous acceptez d'utiliser ce produit uniquement pour l'usage et l'application prévus et conformément aux instructions, directives et avertissements figurant dans le présent manuel, ainsi qu'à toutes les lois et réglementations applicables. En cas de non-respect des instructions et avertissements figurant dans ce manuel, vous risquez de vous blesser ou de blesser d'autres personnes, d'endommager votre produit ou d'endommager d'autres biens à proximité. Le présent manuel du produit, y compris les instructions, directives et avertissements, ainsi que la documentation associée peuvent faire l'objet de modifications et de mises à jour. Pour obtenir des informations actualisées sur le produit, veuillez consulter le site dometic.com.

Sommaire

1	Signification des symboles	25
2	Consignes de sécurité	26
3	Contenu de la livraison	28
4	Accessoires	28
5	Usage conforme	29
6	Description technique	29
7	Installation de l'appareil	30
8	Utilisation de l'appareil	30
9	Rangement de l'appareil	31
10	Nettoyage et maintenance	31
11	Dépannage	32
12	Garantie	32
13	Mise au rebut	32
14	Caractéristiques techniques	33

1 Signification des symboles



AVERTISSEMENT !

Consignes de sécurité : indiquent une situation dangereuse qui, si elle n'est pas évitée, est susceptible d'entraîner des blessures graves, voire mortelles.

**ATTENTION !**

Consignes de sécurité : indiquent une situation dangereuse qui, si elle n'est pas évitée, est susceptible d'entraîner des blessures légères ou de gravité modérée.

**AVIS !**

indiquent une situation dangereuse qui, si elle n'est pas évitée, peut entraîner des dommages matériels.

2 Consignes de sécurité

2.1 Sécurité générale



AVERTISSEMENT ! Le non-respect de ces mises en garde peut entraîner des blessures graves, voire mortelles.

Risque d'électrocution

- Si le câble d'alimentation de l'appareil est endommagé, il doit être remplacé par le fabricant, un agent de service ou une personne de qualification similaire, afin d'éviter tout danger.
- Seul un personnel qualifié est habilité à effectuer des réparations sur l'appareil. Des réparations inadéquates peuvent engendrer des risques considérables.
- Évitez que le cordon d'alimentation, la prise au tout autre composant électrique n'entre en contact avec de l'eau ou tout autre liquide.

Risque pour la santé

- Cet appareil peut être utilisé par des enfants âgés de 8 ans et plus et des personnes ayant des capacités physiques, sensorielles ou mentales réduites ou un manque d'expérience et de connaissances, s'ils sont sous surveillance ou ont reçu des instructions sur l'utilisation de l'appareil en toute sécurité et comprennent les risques impliqués.
- Les enfants ne doivent pas jouer avec cet appareil.
- Le nettoyage et l'entretien ne doivent pas être effectués par des enfants sans surveillance.

2.2 Consignes de sécurité concernant le fonctionnement de l'appareil



AVERTISSEMENT ! Le non-respect de ces mises en garde peut entraîner des blessures graves, voire mortelles.

Risque d'électrocution

- Si l'appareil présente des dégâts visibles, ne le mettez pas en service.
- N'utilisez pas l'appareil si l'un de ses composants a été exposé à l'humidité.
- Utilisez uniquement les accessoires recommandés par le fabricant.
- Ne modifiez pas et n'adaptez pas les composants de quelque manière que ce soit.

Risque d'incendie

- Veillez à ne pas coincer ni endommager le cordon d'alimentation lors de la mise en place de l'appareil.
- Ne placez pas de multiprises portables ou de blocs d'alimentation portables à l'arrière de l'appareil.

Risque pour la santé

- Si le câblage flexible connecté à cet éclairage est à portée de main, fixez-le au mur pour réduire le risque d'étranglement.



ATTENTION ! Le non-respect de ces mises en garde peut entraîner des blessures légères ou de gravité modérée.

Risque pour la santé

- Lors du positionnement de l'appareil, assurez-vous que tous les câbles sont installés de manière sécurisée, afin d'éviter tout risque de chute.



AVIS ! indiquent une situation dangereuse qui, si elle n'est pas évitée, peut entraîner des dommages matériels.

- Vérifiez que la tension indiquée sur la plaque signalétique correspond à l'alimentation électrique dont vous disposez.
- Assurez-vous toujours que l'adaptateur d'alimentation secteur est branché sur une prise dotée d'un disjoncteur différentiel.
- Ne tirez jamais sur le câble d'alimentation pour sortir la fiche de la prise.
- Ne plongez jamais l'appareil dans l'eau.
- Tenez le dispositif et les câbles à l'abri de la chaleur et de l'humidité.
- L'appareil ne doit pas être exposé à la pluie.

3 Contenu de la livraison

3.1 Kit de démarrage

N° sur la fig. 1 , page 3	Quantité	Description
1	1	Télécommande
2	1	Récepteur à distance
3	1	Lampe à LED
4	1	Câble CA de 5 m avec adaptateur secteur
5	2	Crochets en S
6	2	Attaches des mâts

3.2 Kit d'extension

N° sur la fig. 2 , page 3	Quantité	Description
1	1	Lampe à LED
2	1	Bobine de raccordement
3	2	Crochets en S
4	2	Attaches des mâts

4 Accessoires

Les accessoires ne sont pas compris dans la livraison.

N° sur la fig. 1 , page 3	Description
7	Housse de transport

5 Usage conforme

Le système d'éclairage est adapté à ce qui suit :

- Éclairage intérieur des tentes ou des tentes à auvent
- Utilisation à l'intérieur uniquement

Le système d'éclairage n'est **pas** adapté à ce qui suit :

- Utilisation en extérieur

Ce produit convient uniquement à l'usage et à l'application prévus, conformément aux présentes instructions.

Ce manuel fournit les informations nécessaires à l'installation et/ou à l'utilisation correcte du produit. Une installation, une utilisation ou un entretien inappropriés entraînera des performances insatisfaisantes et une éventuelle défaillance.

Le fabricant décline toute responsabilité en cas de blessure ou de dégâts sur le produit résultant :

- d'un montage ou d'un raccordement incorrect, y compris d'une surtension
- d'un entretien inadapté ou de l'utilisation de pièces de rechange autres que les pièces de rechange d'origine fournies par le fabricant
- de modifications apportées au produit sans autorisation explicite du fabricant
- d'usages différents de ceux décrits dans ce manuel

Dometic se réserve le droit de modifier l'apparence et les spécifications produit.

Les équipements radio de l'appareil sont conformes aux exigences de la directive 2014/53/UE. Vous trouverez la déclaration de conformité de l'appareil sur documents.dometic.com.

6 Description technique

Le système d'éclairage est conçu pour fonctionner avec une alimentation CA. Il est possible de relier jusqu'à trois lampes LED via un seul adaptateur d'alimentation.

La source lumineuse de cet éclairage n'est pas remplaçable. Lorsque la source lumineuse atteint sa fin de vie, tout l'éclairage doit être remplacé.

Éléments de commande

N° sur la fig. 3 , page 4	Description
1	Touche Marche/Arrêt
2	Boutons + et -
3	Boutons de pourcentage

7 Installation de l'appareil

7.1 Kit de démarrage

► Procédez comme indiqué (fig. **5**, page 4 - fig. **7**, page 4).

7.2 Kit d'extension

► Procédez comme indiqué (fig. **8**, page 5).

8 Utilisation de l'appareil

8.1 Avant la première utilisation

1. Retirez la languette en plastique de la pile de la télécommande.
2. Appairez la télécommande au récepteur de la télécommande (fig. **10**, page 5).

8.2 Mise en marche et arrêt

► Procédez comme indiqué (fig. **9**, page 5).

8.3 Réduction de la luminosité

- Pour réduire la luminosité en continu, procédez comme indiqué (fig. **11**, page 5).
- Pour réduire la luminosité par incréments, procédez comme indiqué (fig. **12**, page 5).

8.4 Changement des piles de la télécommande



AVERTISSEMENT !

Conservez les piles hors de portée des enfants.

- Remplacez la pile par une pile de même type (3 V CR2025, voir fig. **4**, page 4).

9 Rangement de l'appareil

- Rangez l'appareil dans un endroit propre et sec, à l'abri de la poussière.

10 Nettoyage et maintenance



AVERTISSEMENT ! Risque d'électrocution

Débranchez le système d'éclairage de l'alimentation avant toute opération de nettoyage et d'entretien.



AVIS !

- Ne nettoyez jamais le système d'éclairage à l'eau courante et ne le plongez pas non plus dans l'eau.
- N'utilisez aucun objet coupant ou dur, de détergents abrasifs ou d'eau de javel pour le nettoyage, car cela pourrait endommager le système d'éclairage.

- Nettoyez régulièrement le système d'éclairage à l'aide d'un chiffon humide.

11 Dépannage

Panne	Cause possible	Solution
La télécommande ne fonctionne pas.	La languette en plastique qui isole la pile n'a pas été retirée avant la première utilisation.	Retirez la languette en plastique.
	Les piles de la télécommande sont vides.	Remplacez la pile par une pile de même type (voir chapitre « Changement des piles de la télécommande », page 31).
	Le récepteur à distance est placé à l'intérieur d'une enceinte métallique ou d'un autre endroit clos et le signal sans fil RF est bloqué.	Placez le récepteur à distance loin de toute enceinte métallique ou de tout endroit clos.
	La télécommande n'est pas correctement appairée au récepteur à distance.	Appairez la télécommande au récepteur de la télécommande (chapitre « Avant la première utilisation », page 30).

12 Garantie

La période de garantie légale s'applique. Si le produit est défectueux, veuillez contacter votre revendeur ou la filiale locale du fabricant (voir dometic.com/dealer).

Pour toutes réparations ou autres prestations de garantie, veuillez joindre au produit les documents suivants :

- une copie de la facture avec la date d'achat
- un motif de réclamation ou une description du dysfonctionnement

13 Mise au rebut

- Dans la mesure du possible, veuillez éliminer les emballages dans les conteneurs de déchets recyclables prévus à cet effet.



Pour éliminer définitivement le produit, contactez le centre de recyclage le plus proche ou votre revendeur spécialisé afin de vous informer sur les dispositions relatives au retraitement des déchets.





Protégez l'environnement !

Les piles et les batteries usagées ne sont pas des déchets ménagers. Rapportez les piles défectueuses ou les batteries usagées à votre revendeur ou à un centre de collecte.

14 Caractéristiques techniques

Pour plus d'informations sur le produit, scannez le code QR figurant sur l'étiquette énergétique apposée sur celui-ci ou rendez-vous sur eprel.ec.europa.eu.

	SabreLink 150
Tension de raccordement :	220–240 V~ 12 V==
Consommation électrique :	36 W ± 10 %
Dimensions (l x h x p) :	1 210 x 30 x 30 mm
Poids :	0,93 kg

	Télécommande
Tension de fonctionnement :	12–24 V==
Intensité de sortie :	6 A en crête
Mode :	RF sans fil
Fréquence :	433,92 MHz
Distance :	>30 m dans les espaces ouverts
Conformité :	 

Lea atentamente estas instrucciones y siga las indicaciones, directrices y advertencias incluidas en este manual para asegurarse de que instala, utiliza y mantiene correctamente el producto en todo momento. Estas instrucciones DEBEN permanecer con este producto.

Al utilizar el producto, usted confirma que ha leído cuidadosamente todas las instrucciones, directrices y advertencias, y que entiende y acepta cumplir los términos y condiciones aquí establecidos. Usted se compromete a utilizar este producto solo para el propósito y la aplicación previstos y de acuerdo con las instrucciones, directrices y advertencias establecidas en este manual del producto, así como de acuerdo con todas las leyes y reglamentos aplicables. No leer o incumplir las instrucciones y advertencias aquí expuestas puede causarles lesiones a usted o a terceros, daños en el producto o daños en otras propiedades cercanas. Este manual del producto, incluyendo las instrucciones, directrices y advertencias, y la documentación relacionada, pueden estar sujetos a cambios y actualizaciones. Para obtener información actualizada sobre el producto, visite la página dometic.com.

Índice

1	Explicación de los símbolos	34
2	Indicaciones de seguridad	35
3	Volumen de entrega	37
4	Accesorios.	37
5	Uso adecuado	38
6	Descripción técnica	38
7	Instalación del aparato	39
8	Uso del aparato	39
9	Almacenamiento del aparato	40
10	Limpieza y mantenimiento	40
11	Resolución de problemas.	41
12	Garantía	41
13	Gestión de residuos	41
14	Datos técnicos.	42

1 Explicación de los símbolos



¡ADVERTENCIA!

Información de seguridad: Indica una situación peligrosa que, de no evitarse, puede ocasionar la muerte o lesiones graves.



¡ATENCIÓN!

Información de seguridad: Indica una situación peligrosa que, de no evitarse, puede ocasionar lesiones moderadas o leves.

**¡AVISO!**

Indica una situación peligrosa que, de no evitarse, puede provocar daños materiales.

2 Indicaciones de seguridad

2.1 Seguridad general



¡ADVERTENCIA! El incumplimiento de estas advertencias podría acarrear la muerte o lesiones graves.

Riesgo de electrocución

- Si el cable de conexión de este aparato está dañado, debe ser reemplazado por el fabricante, un técnico de mantenimiento autorizado o una persona con cualificación similar para evitar posibles peligros.
- Este aparato solo puede ser reparado por personal cualificado. Las reparaciones inadecuadas pueden conllevar peligros considerables.
- Evite que el cable de alimentación, el enchufe o cualquier otra pieza eléctrica entre en contacto con el agua o cualquier otro líquido.

Peligro para la salud

- Este aparato puede ser usado por menores a partir de 8 años y personas con capacidad física, sensorial o mental reducida, o con falta de experiencia y conocimientos, siempre que lo hagan bajo supervisión o hayan recibido instrucciones relativas a su uso de manera segura y entendiendo los riesgos asociados.
- No deje que los niños jueguen con el aparato.
- Los menores no deberán limpiar ni realizar el mantenimiento de usuario sin la debida supervisión.

2.2 Manejo seguro del aparato



¡ADVERTENCIA! El incumplimiento de estas advertencias podría acarrear la muerte o lesiones graves.

Riesgo de electrocución

- No ponga el aparato en funcionamiento si presenta desperfectos visibles.

- No ponga el aparato en funcionamiento si alguno de los componentes ha sido expuesto a la humedad.
- Use únicamente los accesorios recomendados por el fabricante.
- No modifique ni adapte ninguno de los componentes de ninguna manera.

Peligro de incendio

- Al colocar el aparato, asegúrese de que el cable de suministro eléctrico no se haya quedado atrapado o esté dañado.
- No coloque varias tomas o suministros de corriente portátiles detrás del aparato.

Peligro para la salud

- Si el cable flexible de esta luz queda al alcance de la mano, fíjelo a la pared para reducir el riesgo de estrangulamiento.



¡ATENCIÓN! El incumplimiento de estas precauciones podría acarrear lesiones moderadas o leves.

Peligro para la salud

- Cuando ubique el aparato, asegúrese de que todos los cables estén bien sujetos para evitar cualquier tipo de peligro de tropiezo.



¡AVISO! Indica una situación peligrosa que, de no evitarse, puede provocar daños materiales.

- Compruebe que el valor de tensión indicado en la placa de características se corresponde con el del suministro de energía.
- Asegúrese de que el adaptador de corriente está conectado a una toma de corriente que disponga de un dispositivo de corriente residual.
- No extraiga nunca la clavija del enchufe tirando del cable.
- No sumerja nunca el aparato en agua.
- Proteja el aparato y los cables contra el calor y la humedad.
- El aparato no debe quedar en modo alguno expuesto a la lluvia.

3 Volumen de entrega

3.1 Kit de inicio

N.º en fig. 1 , página 3	Cantidad	Descripción
1	1	Control remoto
2	1	Receptor remoto
3	1	Luz LED
4*	1	Cable CA de 5 m con adaptador de corriente
5	2	Ganchos en S
6	2	Pinzas para tubos

3.2 Kit complementario

N.º en fig. 2 , página 3	Cantidad	Descripción
1	1	Luz LED
2	1	Cable espiral de conexión
3	2	Ganchos en S
4*	2	Pinzas para tubos

4 Accesorios

Los accesorios no están incluidos en el volumen de entrega.

N.º en fig. 1 , página 3	Descripción
7	Bolsa de transporte

5 Uso adecuado

El sistema de iluminación es adecuado para:

- Iluminación interior en tiendas de campaña o avancés
- Uso en interiores solamente

El sistema de iluminación **no** es adecuado para:

- Uso en exteriores

Este producto solo es apto para el uso y la aplicación previstos de acuerdo con estas instrucciones.

Este manual proporciona la información necesaria para la correcta instalación y/o funcionamiento del producto. Una instalación deficiente y/o un uso y mantenimiento inadecuados conllevan un rendimiento insatisfactorio y posibles fallos.

El fabricante no se hace responsable de ninguna lesión o daño en el producto ocasionados por:

- Un montaje o conexión incorrectos, incluido un exceso de tensión
- Un mantenimiento incorrecto o el uso de piezas de repuesto distintas de las originales proporcionadas por el fabricante
- Modificaciones realizadas en el producto sin el expreso consentimiento del fabricante
- Uso con una finalidad distinta de la descrita en las instrucciones

Dometic se reserva el derecho de cambiar la apariencia y las especificaciones del producto.

El equipo de radio del aparato cumple con los requisitos de la directiva 2014/53/UE. Encontrará la declaración de conformidad del dispositivo en documents.dometic.com.

6 Descripción técnica

El sistema de iluminación está diseñado para funcionar con corriente alterna. Se pueden conectar hasta tres luces LED usando un adaptador de corriente.

La fuente de luz de esta lámpara no se puede sustituir. Cuando la fuente de luz llega al final de su vida útil, deberá sustituir todo el producto.

Elementos de control

N.º en fig. 3 , página 4	Descripción
1	Pulsador de encendido y apagado
2	Botones + y –
3	Botones de porcentaje

7 Instalación del aparato

7.1 Kit de inicio

► Proceda tal como se indica (fig. **5**, página 4 – fig. **7**, página 4).

7.2 Kit complementario

► Proceda de la forma indicada (fig. **8**, página 5).

8 Uso del aparato

8.1 Antes del primer uso

1. Retire la lengüeta de plástico de la batería del control remoto.
2. Empareje el control remoto con el receptor remoto (fig. **10**, página 5).

8.2 Encender y apagar

► Proceda de la forma indicada (fig. **9**, página 5).

8.3 Regulación de la luz

- Para regular la luz de forma continua, proceda como se indica (fig. **11**, página 5).
- Para regular la luz a pasos porcentuales, proceda como se indica (fig. **12**, página 5).

8.4 Cambio de la batería del control remoto



¡ADVERTENCIA!

Mantenga las baterías alejadas de los niños.

- Sustituya la batería por otra del mismo tipo (3 V CR2025, véase fig. 4, página 4).

9 Almacenamiento del aparato

- Guarde el aparato en un lugar limpio, seco y sin polvo.

10 Limpieza y mantenimiento



¡ADVERTENCIA! Riesgo de electrocución

Desenchufe el sistema de iluminación de la toma de corriente antes de proceder a su limpieza y mantenimiento.



¡AVISO!

- Nunca limpie el sistema de iluminación bajo un chorro de agua corriente ni en agua jabonosa.
- No use objetos duros o afilados, productos de limpieza abrasivos ni lejía para limpiar el sistema de iluminación, ya que podrían dañarlo.

- Limpie de vez en cuando el sistema de iluminación con un paño suave y húmedo.

11 Resolución de problemas

Fallo	Posible causa	Solución
El control remoto no funciona.	La lengüeta de plástico que aísla la batería no se ha retirado antes del primer uso.	Retire la lengüeta de plástico.
	La batería del control remoto está gastada.	Sustituya la batería por otra del mismo tipo (véase capítulo "Cambio de la batería del control remoto" en la página 40).
	El receptor remoto está ubicado dentro de una caja metálica o en otro lugar hermético y ello afecta a la señal inalámbrica de radiofrecuencia.	Coloque el receptor remoto fuera de cualquier caja metálica o lugar hermético.
	El control remoto no está emparejado correctamente con el receptor remoto.	Empareje el control remoto con el receptor remoto (véase capítulo "Antes del primer uso" en la página 39).

12 Garantía

Se aplica el período de garantía estipulado por la ley. Si el producto está defectuoso, contacte con el punto de venta o con la sucursal del fabricante en su país ([visite dometic.com/dealer](http://visite.dometic.com/dealer)).

Para tramitar la reparación y la garantía, incluya los siguientes documentos cuando envíe el producto:

- Una copia de la factura con fecha de compra
- El motivo de la reclamación o una descripción de la avería

13 Gestión de residuos

- Si es posible, deseche el material de embalaje en los contenedores de reciclaje adecuados.



Consultar con un punto limpio o con un distribuidor especializado para obtener más información sobre cómo eliminar el producto de acuerdo con las normativas aplicables de eliminación.




¡Proteja el medio ambiente!

Las baterías y pilas no son basura doméstica. Entregue las baterías defectuosas o usadas en un establecimiento especializado o deposítelas en un punto de recogida de residuos.

14 Datos técnicos

Encontrará más información sobre el producto a través del código QR de la clasificación de consumo energético que aparece en el producto o en el sitio eprel.ec.europa.eu.

	SabreLink150
Tensión de conexión:	220–240 V~ 12 V===
Consumo de potencia:	36 W ± 10 %
Dimensiones (A x H x P):	1210 x 30 x 30 mm
Peso:	0,93 kg

	Control remoto
Tensión de funcionamiento:	12–24 V===
Corriente de salida:	Máxima de 6 A
Modo:	RF inalámbrico
Frecuencia:	433,92 MHz
Distancia:	> 30 m en espacio abierto
Conformidad:	 

Leia atentamente as presentes instruções e siga todas as instruções, orientações e avisos incluídos neste manual, de modo a garantir sempre a correta instalação, utilização e manutenção do produto. É OBRIGATÓRIO manter estas instruções junto com o produto.

Ao utilizar o produto, está a confirmar que leu atentamente todas as instruções, orientações e avisos, e que compreende e aceita cumprir os termos e condições estabelecidos no presente manual. Aceita utilizar este produto exclusivamente para o fim e a aplicação a que se destina e de acordo com as instruções, orientações e avisos estabelecidos neste manual, assim como de acordo com todas as leis e regulamentos aplicáveis. Caso não leia nem siga as instruções e os avisos aqui estabelecidos, poderá sofrer ferimentos pessoais ou causar ferimentos a terceiros e o produto ou outros materiais nas proximidades poderão ficar danificados. Este manual do produto, incluindo as instruções, orientações e avisos, bem como a documentação relacionada, podem estar sujeitos a alterações e atualizações. Para consultar as informações atualizadas do produto, visite dometic.com.

Índice

1	Explicação dos símbolos	43
2	Indicações de segurança	44
3	Material fornecido	46
4	Acessórios	46
5	Utilização adequada	47
6	Descrição técnica	47
7	Instalar o aparelho	48
8	Utilizar o aparelho	48
9	Armazenar o aparelho	49
10	Limpeza e manutenção	49
11	Resolução de falhas	50
12	Garantia	50
13	Eliminação	50
14	Dados técnicos	51

1 Explicação dos símbolos



AVISO!

Indicação de segurança: Indica uma situação perigosa que, se não for evitada, pode causar a morte ou ferimentos graves.



PRECAUÇÃO!

Indicação de segurança: Indica uma situação perigosa que, se não for evitada, pode causar ferimentos ligeiros ou moderados.

**NOTA!**

Indica uma situação que, se não for evitada, pode causar danos materiais.

2 Indicações de segurança

2.1 Princípios básicos de segurança



AVISO! O incumprimento destes avisos poderá resultar em morte ou ferimentos graves.

Risco de eletrocussão

- Se o cabo de alimentação deste aparelho estiver danificado, o cabo terá de ser substituído pelo fabricante, por um agente de assistência técnica ou por uma pessoa com qualificações equivalentes, a fim de evitar perigos.
- Este dispositivo apenas pode ser reparado por pessoal qualificado. Reparações inadequadas podem dar origem a perigos consideráveis.
- Evite que o cabo elétrico, a ficha ou qualquer outros componentes elétricos entrem em contacto com água ou com qualquer outro líquido.

Risco para a saúde

- Este aparelho pode ser utilizado por crianças a partir dos 8 anos e pessoas com capacidades físicas, sensoriais ou mentais reduzidas ou sem experiência e conhecimento se forem supervisionadas ou receberem instruções sobre a utilização do aparelho de forma segura e compreenderem os perigos implicados.
- As crianças não podem brincar com o aparelho.
- A limpeza e a manutenção não podem ser efetuadas por crianças sem supervisão.

2.2 Utilização segura do aparelho



AVISO! O incumprimento destes avisos poderá resultar em morte ou ferimentos graves.

Risco de eletrocussão

- Não coloque o aparelho em funcionamento se este apresentar danos visíveis.
- Não coloque o aparelho em funcionamento se algum dos componentes tiver sido exposto a humidade.
- Utilize apenas os acessórios recomendados pelo fabricante.
- Não altere nem adapte nenhum dos componentes, seja de que modo for.

Perigo de incêndio

- Ao colocar o aparelho, certifique-se de que o cabo de alimentação não fica preso nem é danificado.
- Não coloque tomadas múltiplas ou fontes de alimentação portáteis na parte de trás do aparelho.

Risco para a saúde

- Se a cablagem flexível ligada a esta luz estiver ao alcance, fixe-a à parede para reduzir o risco de estrangulamento.



PRECAUÇÃO! O incumprimento destas advertências poderá resultar em ferimentos ligeiros ou moderados.

Risco para a saúde

- Ao posicionar o aparelho, assegure-se de que todos os cabos estão fixados de modo adequado para evitar risco de tropeçar.



NOTA! Indica uma situação que, se não for evitada, pode causar danos materiais.

- Verifique se a indicação de tensão na chapa de características corresponde à da alimentação de energia.
- Certifique-se de que o adaptador de rede eléctrica está ligado a uma saída equipada com um dispositivo de corrente residual.
- Nunca retire a ficha da tomada puxando pelo cabo.
- Nunca mergulhe o aparelho em água.
- Proteja o aparelho e os cabos do calor e da humidade.
- O aparelho não pode ser exposto à chuva.

3 Material fornecido

3.1 Kit básico

N.º na fig. 1 , página 3	Quantidade	Descrição
1	1	Controlo remoto
2	1	Recetor remoto
3	1	Lâmpada LED
4	1	Cabo de CA de 5 m com adaptador de corrente
5	2	Ganchos S
6	2	Grampos para varetas

3.2 Kit extra

N.º na fig. 2 , página 3	Quantidade	Descrição
1	1	Lâmpada LED
2	1	Rolo de conexão
3	2	Ganchos S
4	2	Grampos para varetas

4 Acessórios

Os acessórios não se encontram incluídos no material fornecido.

N.º na fig. 1 , página 3	Descrição
7	Bolsa de transporte

5 Utilização adequada

O sistema de iluminação é adequado para:

- Iluminação interior em tendas ou avançados
- Utilização apenas em espaços fechados

O sistema de iluminação **não** é adequado para:

- Utilização exterior

Este produto destina-se exclusivamente à aplicação e aos fins pretendidos com base nestas instruções.

Este manual fornece informações necessárias para proceder a uma instalação e/ou a uma operação adequadas do produto. Uma instalação e/ou uma operação ou manutenção incorretas causarão um desempenho insatisfatório e uma possível avaria.

O fabricante não aceita qualquer responsabilidade por danos ou prejuízos no produto resultantes de:

- Montagem ou ligação incorreta, incluindo sobretensões
- Manutenção incorreta ou utilização de peças sobressalentes não originais fornecidas pelo fabricante
- Alterações ao produto sem autorização expressa do fabricante
- Utilização para outras finalidades que não as descritas no presente manual

A Dometic reserva-se o direito de alterar o design e as especificações do produto.

O equipamento de rádio do aparelho cumpre os requisitos da diretiva 2014/53/UE. A Declaração de Conformidade do seu aparelho está disponível em documents.dometic.com.

6 Descrição técnica

O sistema de iluminação está concebido para o funcionamento com corrente alternada, sendo possível unir até três lâmpadas LED utilizando apenas um adaptador de corrente.

A fonte de luz desta luz não é substituível. Quando a fonte de luz atingir o fim da respetiva vida útil, a luz completa terá de ser substituída.

Elementos de comando

N.º na fig. 3 , página 4	Descrição
1	Botão para ligar/desligar
2	Botões + e –
3	Botões de percentagem

7 Instalar o aparelho

7.1 Kit básico

► Proceda conforme ilustrado (fig. **5**, página 4 – fig. **7**, página 4).

7.2 Kit extra

► Proceda como ilustrado (fig. **8**, página 5).

8 Utilizar o aparelho

8.1 Antes da primeira utilização

1. Retire a patilha de plástico da pilha do controlo remoto.
2. Emparelhe o controlo remoto com o recetor remoto (fig. **10**, página 5).

8.2 Ligar e desligar

► Proceda como ilustrado (fig. **9**, página 5).

8.3 Regular a luz

- Para regular a luz de modo contínuo, proceda conforme ilustrado (fig. **11**, página 5).
- Para regular a luz em intervalos de percentagem, proceda conforme ilustrado (fig. **12**, página 5).

8.4 Substituir a pilha do controlo remoto

**AVISO!**

Mantenha as pilhas afastadas de crianças.

- ▶ Substitua a pilha por uma pilha do mesmo tipo (3 V CR2025, ver fig. 4, página 4).

9 Armazenar o aparelho

- ▶ Guarde o aparelho num local limpo, seco e sem poeiras.

10 Limpeza e manutenção

**AVISO! Risco de eletrocussão**

Desligue o sistema de iluminação da fonte de iluminação antes de efetuar quaisquer trabalhos de limpeza e manutenção.

**NOTA!**

- Nunca limpe o sistema de iluminação por debaixo de água corrente nem no lava-loiça.
- Ao limpar, não utilize objetos afiados ou duros, nem produtos de limpeza abrasivos ou lixívia, uma vez que estes podem danificar o sistema de iluminação.

- ▶ Limpe o sistema de iluminação ocasionalmente com um pano macio e húmido.

11 Resolução de falhas

Falha	Possível causa	Solução
O controlo remoto não funciona.	A patilha de plástico que isola a pilha não foi removida antes da primeira utilização.	Remova a patilha de plástico.
	A pilha do controlo remoto está gasta.	Substitua a pilha por uma pilha do mesmo tipo (ver capítulo "Substituir a pilha do controlo remoto" na página 49).
	O recetor remoto encontra-se num compartimento metálico ou noutra local fechado, o que afeta o sinal sem fios RF.	Coloque o recetor remoto num local afastado de qualquer compartimento metálico ou de locais fechados.
	O controlo remoto não está corretamente emparelhado com o recetor remoto.	Emparelhe o controlo remoto com o recetor remoto (ver capítulo "Antes da primeira utilização" na página 48).

12 Garantia

Aplica-se o prazo de garantia legal. Se o produto apresentar defeitos, contacte o seu revendedor ou a filial do fabricante no seu país (ver dometic.com/dealer).

Para fins de reparação e do processamento da garantia, envie também os seguintes documentos quando devolver o produto:

- Uma cópia da fatura com a data de aquisição
- Um motivo de reclamação ou uma descrição da falha

13 Eliminação

- Sempre que possível, coloque o material de embalagem no respetivo contentor de reciclagem.



Informe-se junto do centro de reciclagem ou revendedor mais próximo sobre como eliminar este produto de acordo com as disposições de eliminação aplicáveis.



Proteja o meio ambiente!

Os acumuladores e pilhas não devem ser eliminados juntamente com o lixo doméstico.

Entregue os seus acumuladores danificados ou pilhas gastas numa loja ou centro de recolha.

14 Dados técnicos

Consulte mais informações sobre o produto através do código QR existente no rótulo energético no produto ou em eprel.ec.europa.eu.

	SabreLink 150
Tensão de conexão:	220–240 V~ 12 V===
Consumo elétrico:	36 W ± 10 %
Dimensões (L x A x P):	1210 x 30 x 30 mm
Peso:	0.93 kg
	Controlo remoto
Tensão de funcionamento:	12–24 V===
Corrente de saída:	Pico 6 A
Modo:	RF sem fios
Frequência:	433,92 MHz
Distância:	> 30 m em espaço aberto
Conformidade:	 

Leggere attentamente e seguire tutte le istruzioni, le linee guida e le avvertenze incluse in questo manuale del prodotto, per assicurarsi che il prodotto venga sempre installato, utilizzato e mantenuto nel modo corretto. Queste istruzioni DEVONO essere conservate insieme al prodotto.

Utilizzando il prodotto, l'utente conferma di aver letto attentamente tutte le istruzioni, le linee guida e le avvertenze e di aver compreso e accettato di rispettare i termini e le condizioni qui espressamente indicati. L'utente accetta di utilizzare questo prodotto solo per lo scopo e l'applicazione previsti e in conformità con le istruzioni, le linee guida e le avvertenze indicate nel presente manuale del prodotto, nonché con tutte le leggi e i regolamenti applicabili. La mancata lettura e osservanza delle istruzioni e delle avvertenze qui espressamente indicate può causare lesioni personali e a terzi, danni al prodotto o ad altre proprietà nelle vicinanze. Il presente manuale del prodotto, comprese le istruzioni, le linee guida e le avvertenze e la relativa documentazione possono essere soggetti a modifiche e aggiornamenti. Per informazioni aggiornate sul prodotto, visitare il sito dometic.com.

Indice

1	Spiegazione dei simboli	52
2	Istruzioni per la sicurezza	53
3	Dotazione	55
4	Accessori	55
5	Conformità d'uso	56
6	Descrizione delle caratteristiche tecniche	56
7	Installazione del dispositivo	57
8	Utilizzo del dispositivo	57
9	Immagazzinaggio del dispositivo	58
10	Pulizia e manutenzione	58
11	Risoluzione dei problemi	59
12	Garanzia	59
13	Smaltimento	59
14	Specifiche tecniche.	60

1 Spiegazione dei simboli



AVVERTENZA!

Istruzione per la sicurezza: indica una situazione di pericolo che, se non evitata, può provocare lesioni gravi o mortali.

**ATTENZIONE!**

Istruzione per la sicurezza: indica una situazione di pericolo che, se non evitata, può provocare lesioni di entità lieve o moderata.

**AVVISO!**

Indica una situazione di pericolo che, se non evitata, può provocare danni alle cose.

2 Istruzioni per la sicurezza

2.1 Sicurezza generale



AVVERTENZA! La mancata osservanza di queste avvertenze può causare la morte o lesioni gravi.

Pericolo di scosse elettriche

- Per evitare possibili pericoli legati alla sicurezza, se il cavo di alimentazione del presente apparecchio è danneggiato deve essere sostituito dal fabbricante, da un tecnico del servizio di assistenza oppure da personale ugualmente qualificato.
- Questo apparecchio può essere riparato solo da personale qualificato. Le riparazioni eseguite non correttamente possono creare considerevoli rischi.
- Evitare che il cavo di alimentazione, la spina o altre parti elettriche vengano a contatto con acqua o altri liquidi.

Pericolo per la salute

- Questo apparecchio può essere utilizzato da bambini di età superiore a 8 anni, da persone con ridotte capacità fisiche, sensoriali o mentali o da persone inesperte o prive di conoscenze specifiche solo se sorvegliate o preventivamente istruite sull'impiego dell'apparecchio in sicurezza e se informate dei rischi legati al prodotto stesso.
- I bambini non devono giocare con l'apparecchio.
- La pulizia e la manutenzione non devono essere eseguite da bambini senza la presenza di un adulto.

2.2 Sicurezza durante l'uso del dispositivo



AVVERTENZA! La mancata osservanza di queste avvertenze può causare la morte o lesioni gravi.

Pericolo di scosse elettriche

- Non mettere in funzione l'apparecchio se presenta danni visibili.
- Non mettere in funzione il dispositivo se uno dei componenti è stato esposto all'umidità.
- Utilizzare esclusivamente gli accessori consigliati dal fabbricante.
- Non modificare o adattare alcun componente in alcun modo.

Pericolo di incendio

- Durante il posizionamento dell'apparecchio, assicurarsi che il cavo di alimentazione non venga bloccato o danneggiato.
- Non collocare prese multiple portatili o alimentatori portatili sul retro dell'apparecchio.

Pericolo per la salute

- Se il cavo flessibile collegato a questa luce è a portata di mano, fissarlo al muro per ridurre il rischio di strangolamento.



ATTENZIONE! La mancata osservanza di queste precauzioni può causare lesioni lievi o moderate.

Pericolo per la salute

- Quando si posiziona l'apparecchio, assicurarsi che tutti i cavi siano adeguatamente fissati per evitare qualsiasi forma di rischio di inciampo.



AVVISO! Indica una situazione di pericolo che, se non evitata, può provocare danni alle cose.

- Confrontare i dati della tensione riportati sulla targhetta con quelli delle prese e degli attacchi disponibili.
- Assicurarsi che l'adattatore di alimentazione sia collegato a una presa dotata di un interruttore differenziale.
- Non estrarre mai la spina dalla presa tirando il cavo.
- Non immergere mai l'apparecchio in acqua.
- Proteggere l'apparecchio e i cavi dal caldo e dall'umidità.
- Non esporre l'apparecchio alla pioggia.

3 Dotazione

3.1 Kit starter

N. nella fig. 1 , pagina 3	Quantità	Descrizione
1	1	Controllo remoto
2	1	Ricevitore remoto
3	1	Luce a LED
4	1	Cavo CA da 5 m con adattatore di alimentazione
5	2	Ganci a S
6	2	Clip per pali

3.2 Kit aggiuntivo

N. nella fig. 2 , pagina 3	Quantità	Descrizione
1	1	Luce a LED
2	1	Bobina di connessione
3	2	Ganci a S
4	2	Clip per pali

4 Accessori

Gli accessori non sono inclusi nella dotazione.

N. nella fig. 1 , pagina 3	Descrizione
7	Borsa di trasporto

5 Conformità d'uso

Il sistema di illuminazione è adatto per:

- illuminazione interna in tende o verande
- Solo per interni

Il sistema di illuminazione **non** è adatto per:

- uso all'aperto.

Questo prodotto è adatto solo per l'uso e l'applicazione previsti in conformità con le presenti istruzioni.

Il presente manuale fornisce le informazioni necessarie per la corretta installazione e/o il funzionamento del prodotto. Un'installazione errata e/o un utilizzo o una manutenzione impropri comporteranno prestazioni insoddisfacenti e un possibile guasto.

Il fabbricante non si assume alcuna responsabilità per eventuali lesioni o danni al prodotto che derivino da:

- montaggio o collegamento non corretti, compresa la sovratensione
- manutenzione non corretta o uso di parti di ricambio diverse da quelle originali fornite dal fabbricante
- modifiche al prodotto senza esplicita autorizzazione del fabbricante
- impiego per scopi diversi da quelli descritti nel presente manuale

Dometic si riserva il diritto di modificare l'aspetto e le specifiche del prodotto.

L'equipaggiamento radio del dispositivo è conforme ai requisiti della direttiva 2014/53/UE. La dichiarazione di conformità del dispositivo è disponibile sul sito documents.dometic.com.

6 Descrizione delle caratteristiche tecniche

Il sistema di illuminazione è progettato per funzionare con alimentazione in corrente alternata. È possibile collegare insieme fino a un massimo di tre luci a LED utilizzando un adattatore di alimentazione.

La sorgente luminosa di questa luce non è sostituibile. Quando la sorgente luminosa raggiunge la fine della sua vita, l'intera luce deve essere sostituita.

Elementi di comando

N. nella fig. 3 , pagina 4	Descrizione
1	Pulsante On/Off
2	Pulsanti + e –
3	Pulsanti percentuale

7 Installazione del dispositivo

7.1 Kit starter

► Procedere come illustrato (fig. **5**, pagina 4 – fig. **7**, pagina 4).

7.2 Kit aggiuntivo

► Procedere come illustrato (fig. **8**, pagina 5).

8 Utilizzo del dispositivo

8.1 Prima del primo utilizzo

1. Rimuovere la linguetta di plastica dalla batteria del controllo remoto.
2. Accoppiare il controllo remoto al ricevitore remoto (fig. **10**, pagina 5).

8.2 Accensione e spegnimento

► Procedere come illustrato (fig. **9**, pagina 5).

8.3 Regolazione dell'intensità della luce

- Per regolare la luce in modo continuo, procedere come indicato (fig. **11**, pagina 5).
- Per regolare la luce a passi percentuali, procedere come indicato (fig. **12**, pagina 5).

8.4 Cambio della batteria del controllo remoto

**AVVERTENZA!**

Tenere le batterie lontane dalla portata dei bambini.

- Sostituire la batteria con una batteria dello stesso tipo (3 V CR2025, vedi fig. **4**, pagina 4).

9 Immagazzinaggio del dispositivo

- Immagazzinare il dispositivo in uno spazio pulito, asciutto e privo di polvere.

10 Pulizia e manutenzione

**AVVERTENZA! Pericolo di scosse elettriche**

Scollegare il sistema dall'alimentazione elettrica prima di eseguire la pulizia e la manutenzione.

**AVVISO!**

- Non lavare mai il sistema di illuminazione sotto acqua corrente e non immergerlo in acqua.
- Per la pulizia non impiegare oggetti appuntiti o duri, detersivi abrasivi o candeggina, perché potrebbero danneggiare il sistema.

- Pulire il sistema di illuminazione di tanto in tanto con un panno umido morbido.

11 Risoluzione dei problemi

Guasto	Possibile causa	Soluzione
Il controllo remoto non funziona.	La linguetta di plastica che isola la batteria non è stata rimossa al primo utilizzo.	Rimuovere la linguetta di plastica.
	La batteria del controllo remoto è scarica.	Sostituire la batteria con una batteria dello stesso tipo (vedi capitolo "Cambio della batteria del controllo remoto" a pagina 58).
	Il ricevitore remoto è collocato all'interno di un involucro metallico o in un altro luogo chiuso e quindi il segnale wireless RF è compromesso.	Posizionare il ricevitore remoto lontano da qualsiasi involucro metallico o luogo chiuso.
	Il comando remoto non è accoppiato correttamente al ricevitore remoto.	Accoppiare il controllo remoto al ricevitore remoto (vedi capitolo "Prima del primo utilizzo" a pagina 57).

12 Garanzia

Vale il termine di garanzia previsto dalla legge. Se il prodotto è difettoso, contattare il proprio rivenditore o la filiale del fabbricante nel proprio Paese (vedi domestic.com/dealer).

Per la gestione della riparazione e della garanzia è necessario inviare la seguente documentazione insieme al prodotto:

- una copia della ricevuta con la data di acquisto,
- il motivo della richiesta o la descrizione del problema

13 Smaltimento

- ▶ Raccogliere il materiale di imballaggio possibilmente negli appositi contenitori di riciclaggio.



Per informazioni su come smaltire il prodotto secondo le norme sullo smaltimento applicabili, contattare il centro locale di riciclo o il distributore specializzato.



Proteggete l'ambiente!



Gli accumulatori e le batterie non devono essere raccolti insieme ai rifiuti domestici.

Consegnare le batterie difettose o usate al rivenditore oppure smaltirle presso un centro di raccolta.

14 Specifiche tecniche

Ulteriori informazioni sul prodotto sono accessibili tramite il codice QR sull'etichetta energetica del prodotto o sul sito eprel.ec.europa.eu.

	SabreLink 150
Tensione di allacciamento:	220–240 V~ 12 V===
Potenza assorbita:	36 W ± 10 %
Dimensioni (L x A x P):	1210 x 30 x 30 mm
Peso:	0,93 kg

	Controllo remoto
Tensione di lavoro:	12–24 V===
Corrente di uscita:	picco 6 A
Modalità:	RF Wireless
Frequenza:	433,92 MHz
Distanza:	>30 m all'aria aperta
Conformità:	 

Lees deze gebruiksaanwijzing zorgvuldig door en volg alle instructies, richtlijnen en waarschuwingen in deze handleiding op om ervoor te zorgen dat u het product te allen tijde op de juiste manier installeert, gebruikt en onderhoudt. Deze gebruiksaanwijzing MOET bij dit product bewaard worden.

Door het product te gebruiken, bevestigt u hierbij dat u alle instructies, richtlijnen en waarschuwingen zorgvuldig hebt gelezen en dat u de voorwaarden zoals hierin beschreven begrijpt en accepteert. U gaat ermee akkoord dit product alleen te gebruiken voor het beoogde doel en de beoogde toepassing en in overeenstemming met de instructies, richtlijnen en waarschuwingen zoals beschreven in deze gebruiksaanwijzing en in overeenstemming met de geldende wet- en regelgeving. Het niet lezen en opvolgen van de hierin beschreven instructies en waarschuwingen kan leiden tot letsel voor uzelf en anderen, schade aan uw product of schade aan andere eigendommen in de omgeving. Deze gebruiksaanwijzing, met inbegrip van de instructies, richtlijnen en waarschuwingen, en de bijbehorende documentatie kan onderhevig zijn aan wijzigingen en updates. Actuele productinformatie vindt u op dometic.com.

Inhoudsopgave

1	Verklaring van de symbolen	61
2	Veiligheidsaanwijzingen	62
3	Omvang van de levering	64
4	Accessoires	64
5	Beoogd gebruik	65
6	Technische beschrijving	65
7	Het toestel installeren	66
8	Het toestel gebruiken	66
9	Toestel opbergen	67
10	Reiniging en onderhoud	67
11	Verhelpen van storingen	68
12	Garantie	68
13	Afvoer	68
14	Technische gegevens	69

1 Verklaring van de symbolen



WAARSCHUWING!

Veiligheidsaanwijzing: duidt op een gevaarlijke situatie die, indien deze niet wordt voorkomen, kan leiden tot ernstig letsel of de dood.

**VOORZICHTIG!**

Veiligheidsaanwijzing: duidt op een gevaarlijke situatie die, indien deze niet wordt voorkomen, kan leiden tot licht of matig letsel.

**LET OP!**

Duidt op een situatie die, indien deze niet wordt voorkomen, kan leiden tot materiële schade.

2 Veiligheidsaanwijzingen

2.1 Algemene veiligheid



WAARSCHUWING! Het niet in acht nemen van deze waarschuwingen kan leiden tot ernstig letsel of de dood.

Gevaar voor elektrische schokken

- Als de stroomkabel van het toestel beschadigd is, moet de stroomkabel, om gevaren te voorkomen, worden vervangen door de fabrikant, diens klantenservice of een gelijkwaardig gekwalificeerd persoon.
- Dit toestel mag uitsluitend worden gerepareerd door gekwalificeerde personen. Ondeskundige reparaties kunnen leiden tot aanzienlijke gevaren.
- Voorkom dat de stroomkabel, stekker of andere elektrische onderdelen in aanraking komen met water of andere vloeistoffen.

Gevaar voor de gezondheid

- Dit toestel mag worden gebruikt door kinderen vanaf 8 jaar en ouder evenals door personen met verminderd fysiek, zintuiglijk of mentaal vermogen of gebrek aan kennis en ervaring, mits zij onder toezicht staan of zijn geïnstrueerd in het veilig gebruik van het toestel en zij inzicht hebben in de gevaren die het gebruik van het toestel met zich meebrengt.
- Kinderen mogen niet met het toestel spelen.
- Reiniging en gebruikersonderhoud mogen niet door kinderen zonder toezicht worden uitgevoerd.

2.2 Het toestel veilig gebruiken



WAARSCHUWING! Het niet in acht nemen van deze waarschuwingen kan leiden tot ernstig letsel of de dood.

Gevaar voor elektrische schokken

- Gebruik het toestel niet als het zichtbaar beschadigd is.
- Gebruik het toestel niet als componenten ervan zijn blootgesteld aan vocht.
- Gebruik uitsluitend door de fabrikant aanbevolen accessoires.
- Bewerk de componenten niet zelf en maak geen aanpassingen.

Brandgevaar

- Zorg er bij het positioneren van het toestel voor dat de voedingskabel niet verstrikt of beschadigd raakt.
- Plaats geen meervoudige stekkerdozen of draagbare voedingen op de achterkant van het toestel.

Gevaar voor de gezondheid

- Als de flexibele bedrading die op deze lamp is aangesloten zich binnen handbereik bevindt, bevestig deze dan aan de muur om het risico op wurging te verminderen.



VOORZICHTIG! Het niet in acht nemen van deze waarschuwingen kan leiden tot licht of matig letsel.

Gevaar voor de gezondheid

- Zorg er bij het opstellen van het toestel voor dat alle kabels veilig zijn bevestigd, om struikelen te voorkomen.



LET OP! Duidt op een situatie die, indien deze niet wordt voorkomen, kan leiden tot materiële schade.

- Vergelijk de spanningsgegevens op het typeplaatje met de beschikbare energietoevoer.
- Zorg ervoor dat de netstroomadapter alleen in een stopcontact met een aardlekschakelaar wordt gestoken.
- Trek de stekker nooit aan de kabel uit het stopcontact.
- Dompel het toestel nooit onder in water.
- Bescherm het toestel en de kabels tegen hitte en vocht.
- Het toestel mag niet aan regen worden blootgesteld.

3 Omvang van de levering

3.1 Startpakket

Nr. in afb. 1 , pagina 3	Aantal	Beschrijving
1	1	Afstandsbediening
2	1	Afstandsontvanger
3	1	Ledlamp
4	1	5 m wisselstroomkabel met stroomadapter
5	2	S-haken
6	2	Stangclips

3.2 Uitbreidingsset

Nr. in afb. 2 , pagina 3	Aantal	Beschrijving
1	1	Ledlamp
2	1	Verbindingsspoel
3	2	S-haken
4	2	Stangclips

4 Accessoires

Accessoires zijn niet bij de levering inbegrepen.

Nr. in afb. 1 , pagina 3	Beschrijving
7	Draagtas

5 Beoogd gebruik

Het verlichtingssysteem is geschikt voor:

- Binnenverlichting van tenten of voortenten
- Alleen gebruik binnen

Het verlichtingssysteem is **niet** geschikt voor:

- Gebruik buiten

Dit product is alleen geschikt voor het beoogde gebruik en de toepassing in overeenstemming met deze gebruiksaanwijzing.

Deze handleiding geeft informatie die nodig is voor een correcte installatie en/of correct gebruik van het product. Een slechte installatie en/of onjuist gebruik of onderhoud leidt tot onbevredigende prestaties en mogelijke storingen.

De fabrikant aanvaardt geen aansprakelijkheid voor letsel of schade aan het product als gevolg van:

- Onjuiste montage of aansluiting, inclusief te hoge spanning
- Onjuist onderhoud of gebruik van andere dan door de fabrikant geleverde originele reserveonderdelen
- Wijzigingen aan het product zonder uitdrukkelijke toestemming van de fabrikant
- Gebruik voor andere doeleinden dan beschreven in deze handleiding

Dometic behoudt zich het recht voor om het uiterlijk en de specificaties van het product te wijzigen.

De radioapparatuur van het toestel voldoet aan de vereisten van de richtlijn 2014/53/EU. De verklaring van overeenstemming van uw apparaat is te vinden op documents.dometic.com.

6 Technische beschrijving

Het verlichtingssysteem is ontworpen voor gebruik met wisselstroom. Maximaal drie ledlampen kunnen met elkaar worden verbonden met gebruik van één stroomadapter.

De lichtbron van deze lamp is niet vervangbaar. Wanneer de lichtbron het einde van zijn levensduur heeft bereikt, moet de hele lamp worden vervangen.

Bedieningselementen

Nr. in afb. 3 , pagina 4	Beschrijving
1	Aan/uit-toets
2	Toetsen + en –
3	Percentagetoetsen

7 Het toestel installeren

7.1 Startpakket

- Ga als volgt te werk (afb. **5**, pagina 4 – afb. **7**, pagina 4).

7.2 Uitbreidingsset

- Ga als volgt te werk (afb. **8**, pagina 5).

8 Het toestel gebruiken

8.1 Voor het eerste gebruik

1. Verwijder het plastic lipje van de batterij van de afstandsbediening.
2. Koppel de afstandsbediening met de afstandsontvanger (afb. **10**, pagina 5).

8.2 In- en uitschakelen

- Ga als volgt te werk (afb. **9**, pagina 5).

8.3 Licht dimmen

- Om het licht progressief te dimmen, gaat u als volgt te werk (afb. **11**, pagina 5).
- Om het licht in percentagestappen te dimmen, gaat u als volgt te werk (afb. **12**, pagina 5).

8.4 Batterij van de afstandsbediening vervangen

**WAARSCHUWING!**

Houd batterijen uit de buurt van kinderen.

- Vervang de batterij door een batterij van hetzelfde type (3 V CR2025, zie afb. 4, pagina 4).

9 Toestel opbergen

- Berg het toestel op een schone, droge, stofvrije plaats op.

10 Reiniging en onderhoud

**WAARSCHUWING! Gevaar voor elektrische schokken**

Trek de stekker van het verlichtingssysteem voor reiniging en onderhoud uit het stopcontact.

**LET OP!**

- Reinig het verlichtingssysteem nooit onder stromend water of in afwaswater.
- Gebruik geen scherpe of harde voorwerpen, schurende reinigingsmiddelen of bleekmiddel bij het reinigen. Daardoor kan het verlichtingssysteem beschadigd raken.

- Reinig het verlichtingssysteem geregeld met een zachte, vochtige doek.

11 Verhelpen van storingen

Fout	Mogelijke oorzaak	Oplossing
De afstandsbediening werkt niet.	Het plastic lipje dat de batterij isoleert, is niet verwijderd voor het eerste gebruik.	Verwijder het plastic lipje.
	De batterij van de afstandsbediening is leeg.	Vervang de batterij door een batterij van hetzelfde type (zie hoofdstuk „Batterij van de afstandsbediening vervangen“ op pagina 67).
	De afstandsontvanger is in een metalen omhulsel of op een andere afgesloten locatie geplaatst en daardoor wordt het draadloze RF-signaal belemmerd.	Plaats de afstandsontvanger uit de buurt van metalen omhulsels of afgesloten locaties.
	De afstandsbediening is niet correct met de afstandsontvanger gekoppeld.	Koppel de afstandsbediening met de afstandsontvanger (zie hoofdstuk „Voor het eerste gebruik“ op pagina 66).

12 Garantie

De wettelijke garantieperiode is van toepassing. Als het product defect is, neem dan contact op met de detailhandel of met het filiaal van de fabrikant in uw land (zie dometic.com/dealer).

Sluit de volgende documenten bij, als je het product opstuurt met betrekking tot reparatie en garantie:

- Een kopie van de factuur met datum van aankoop
- Een reden voor de claim of een beschrijving van de fout

13 Afvoer

- ▶ Gooi het verpakkingsmateriaal indien mogelijk altijd in recyclingafvalbakken.



Vraag het dichtstbijzijnde recyclingcentrum of jouw dealer naar informatie over hoe het product kan worden weggegooid in overeenstemming met alle van toepassing zijnde nationale en lokale regelgeving.



Bescherm het milieu!

Accu's en batterijen horen niet thuis in het huishoudelijke afval. Geef uw defecte accu's of verbruikte batterijen af bij de leverancier of bij een verzamelpunt.

14 Technische gegevens

Meer informatie over het product is beschikbaar via de QR-code op het energielabel op het product of op eprel.ec.europa.eu.

	SabreLink 150
Aansluitspanning:	220–240 V~ 12 V==
Opgenomen vermogen:	36 W ± 10 %
Afmetingen (b x h x d):	1210 x 30 x 30 mm
Gewicht:	0,93 kg
	Afstandsbediening
Bedrijfsspanning:	12–24 V==
Uitgangsspanning:	Piek 6 A
Modus:	RF draadloos
Frequentie:	433,92 MHz
Afstand:	> 30 m in het vrije veld
Conformiteit:	CE UK CA

Læs og følg alle disse anvisninger, retningslinjer og advarsler i denne produktvejledning grundigt for at sikre, at du altid installerer, bruger og vedligeholder produktet korrekt. Disse anvisninger SKAL opbevares sammen med dette produkt.

Ved at benytte produktet bekræfter du hermed, at du har læst alle anvisninger, retningslinjer og advarsler grundigt, og at du forstår og er indforstået med de vilkår og betingelser, der er fastlagt heri. Du er indforstået med kun at bruge dette produkt til det beregnede formål og anvendelse i overensstemmelse med anvisningerne, retningslinjerne og advarslerne i denne produktvejledning samt i overensstemmelse med alle de gældende love og forskrifter. Manglende læsning og ignorering af disse anvisninger og advarsler kan medføre kvæstelser på dig selv og andre, skade på dit produkt eller skade på anden ejendom i nærheden. Der tages forbehold for eventuelle ændringer og opdateringer af denne produktvejledning samt anvisningerne, retningslinjerne og advarslerne samt den tilhørende dokumentation. Se dometic.com for de nyeste produktinformationer.

Indholdsfortegnelse

1	Forklaring af symboler	70
2	Sikkerhedshenvisninger	71
3	Leveringsomfang	72
4	Tilbehør	73
5	Korrekt anvendelse	73
6	Teknisk beskrivelse	74
7	Installation af apparatet	74
8	Anvendelse af apparatet	75
9	Opbevaring af apparatet	75
10	Rengøring og vedligeholdelse	75
11	Fejlfinding	76
12	Garanti	76
13	Bortskaffelse	77
14	Tekniske data	77

1 Forklaring af symboler



ADVARSEL!

Sikkerhedshenvisning: Angiver en farlig situation, som kan medføre dødsfald eller alvorlig kvæstelse, såfremt den ikke undgås.



FORSIGTIG!

Sikkerhedshenvisning: Angiver en farlig situation, som kan medføre mindre eller lette kvæstelser, såfremt den ikke undgås.

**VIGTIGT!**

Angiver en situation, som kan medføre materielle skader, såfremt den ikke undgås.

2 Sikkerhedshenvisninger

2.1 Grundlæggende sikkerhed



ADVARSEL! Manglende overholdelse af disse advarsler kan medføre død eller alvorlig kvæstelse.

Fare for elektrisk stød

- Hvis dette apparats strømkabel er beskadiget, skal det udskiftes af producenten, en servicerepræsentant eller en tilsvarende uddannet person for at forhindre farer.
- Reparationer på dette apparat må kun foretages af kvalificeret personale. Ukorrekte reparationer kan medføre betydelige farer.
- Undgå, at strømkablet, stikket eller andre elektriske dele kan komme i kontakt med vand eller andre væsker.

Sundhedsfare

- Denne enhed kan anvendes af børn på 8 år og derover og personer med reducerede fysiske, sensoriske eller mentale evner eller mangel på erfaring og viden, hvis de er under opsyn eller er blevet instrueret i sikker brug af enheden og forstår de farer, der er i forbindelse med brug.
- Børn må ikke lege med enheden.
- Rengøring og vedligeholdelse må ikke udføres af børn uden opsyn.

2.2 Sikkerhed under anvendelse af apparatet



ADVARSEL! Manglende overholdelse af disse advarsler kan medføre død eller alvorlig kvæstelse.

Fare for elektrisk stød

- Hvis apparatet har synlige beskadigelser, må apparatet ikke tages i brug.
- Benyt ikke apparatet, hvis enkelte af dets dele har været udsat for fugt.
- Anvend kun tilbehør, der anbefales af producenten.

- Ingen af komponenterne må på nogen måde ændres eller tilpasses.

Brandfare

- Når apparatet positioneres, skal det sikres, at strømledningen sidder i klemme eller beskadiges.
- Placér ikke flere bærbare stikdåser eller bærbare strømforsyninger i bagved apparatet.

Sundhedsfare

- Hvis denne lampes fleksible ledning er indenfor rækkevidde, så fastgør den til væggen for at nedbringe risikoen for kvælning.



FORSIGTIG! Manglende overholdelse af disse forsigtighedshenvisninger kan medføre mindre eller moderate kvæstelser.

Sundhedsfare

- Når apparatet placeres, skal man sørge for, at alle kabler er fastgjort forsvarligt for at forhindre fare for at snuble.



VIGTIGT! Angiver en situation, som kan medføre materielle skader, såfremt den ikke undgås.

- Kontrollér, at spændingsangivelsen på typeskiltet svarer til den fra energiforsyningen.
- Sørg for, at netstrømadapteren kun er sat i en stikkontakt, der har et fejlstrømsrelæ.
- Træk aldrig stikket ud af stikdåsen ved at trække i kablet.
- Dyp aldrig apparatet i vand.
- Beskyt apparatet og kablerne mod varme og fugtighed.
- Apparatet må ikke udsættes for regn.

3 Leveringsomfang

3.1 Start sæt

Nr. på fig. 1 , side 3	Antal	Beskrivelse
1	1	Fjernbetjening
2	1	Fjernmodtager
3	1	LED-lys

Nr. på fig. 1 , side 3	Antal	Beskrivelse
4	1	5 m vekselstrømskabel med strømadapter
5	2	S-kroge
6	2	Stangklemmer

3.2 Tilføjelesset

Nr. på fig. 2 , side 3	Antal	Beskrivelse
1	1	LED-lys
2	1	Tilslutningsspole
3	2	S-kroge
4	2	Stangklemmer

4 Tilbehør

Tilbehør er ikke inkluderet i leveringsomfanget.

Nr. på fig. 1 , side 3	Beskrivelse
7	Bæretaske

5 Korrekt anvendelse

Lyssystemet er egnet til:

- Indendørs belysning i telte og fortelte
- Kun til indendørs brug

Lyssystemet er **ikke** egnet til:

- udendørs brug

Dette produkt er kun egnet til dets beregnede formål og anvendelse i overensstemmelse med disse anvisninger.

Denne vejledning giver dig oplysninger om, hvad der er nødvendigt med henblik på en korrekt montering og/eller drift af produktet. Dårlig montering og/eller ukorrekt drift eller vedligeholdelse medfører utilstrækkelig ydeevne og mulige fejl.

Producenten påtager sig intet ansvar for kvæstelser eller skader i forbindelse med produktet, der skyldes:

- ukorrekt samling eller forbindelse inklusive for høj spænding
- ukorrekt vedligeholdelse eller brug af uoriginale reservedele, der ikke stammer fra producenten
- ændringer på produktet uden udtrykkelig tilladelse fra producenten
- brug til andre formål end dem, der er beskrevet i vejledningen

Dometic forbeholder sig ret til at ændre produktets udseende og produktspecifikationer.

Radioudstyret i dette apparat overholder kravene i direktivet 2014/53/EU. Du kan finde overensstemmelseserklæringen til produktet på documents.dometic.com.

6 Teknisk beskrivelse

Lysystemet er beregnet til at blive anvendt med vekselstrøm. Der kan forbindes op til tre LED-lys med hinanden ved at bruge en strømadapter.

Denne lampes lyskilde kan ikke udskiftes. Hele lampen skal udskiftes, når lyskildens levetid er udløbet.

Betjeningslementer

Nr. på fig. 3 , side 4	Beskrivelse
1	Tænd/sluk-knap
2	+ og – knapper
3	Procentknapper

7 Installation af apparatet

7.1 Start sæt

- Fortsæt som vist (fig. **5**, side 4 – fig. **7**, side 4).

7.2 Tilføjsessæt

- ▶ Fortsæt som vist (fig. **8**, side 5).

8 Anvendelse af apparatet

8.1 Før første brug

1. Fjern plastfligen fra fjernbetjeningens batteri.
2. Par fjernbetjeningen og fjernmodtageren (fig. **10**, side 5).

8.2 Til- og frakobling

- ▶ Fortsæt som vist (fig. **9**, side 5).

8.3 Dæmpning af lyset

- ▶ For at dæmpe lyset kontinuerligt skal du gøre som vist (fig. **11**, side 5).
- ▶ For at dæmpe lyset i procenttrin skal du gøre som vist (fig. **12**, side 5).

8.4 Udskiftning af fjernbetjeningens batteri



ADVARSEL!

Hold batterierne væk fra børn.

- ▶ Udskift batteriet med et batteri af samme type (3 V CR2025, se fig. **4**, side 4).

9 Opbevaring af apparatet

- ▶ Skal opbevares i et rent, tørt og støvfrit rum.

10 Rengøring og vedligeholdelse



ADVARSEL! Fare for elektrisk stød

Træk belysningssystemet ud af strømforsyningen før rengøring og vedligeholdelse.

**VIGTIGT!**

- Rengør aldrig belysningssystemet under rindende vand eller i opvaskevand.
- Anvend ikke skarpe eller hårde genstande, skurende rengøringsmidler eller blegemiddel ved rengøringen, da de kan beskadige belysningsystemet.

► Rengør belysningsystemet af og til med en fugtig klud.

11 Fejlfinding

Fejl	Mulig årsag	Løsning
Fjernbetjeningen virker ikke.	Plastfligen, der isolerer batteriet, er ikke blevet fjernet før den første brug.	Fjern plastfligen.
	Batteriet i fjernbetjeningen er fladt.	Udskift batteriet med et batteri af samme type (se kapitlet „Udskiftning af fjernbetjeningens batteri“ på side 75).
	Fjernmodtageren er anbragt i et metalkabinet eller et andet lukket sted, og derfor er det trådløse RF-signal dårligt.	Placér fjernmodtageren væk fra metalkabinettet og lukkede steder.
	Fjernbetjeningen er ikke parret korrekt med fjernmodtageren.	Par fjernbetjeningen og fjernmodtageren (se kapitlet „Før første brug“ på side 75).

12 Garanti

Den lovbestemte garantiperiode gælder. Hvis produktet er defekt, bedes du kontakte din forhandler eller producentens afdeling i dit land (se dometic.com/dealer).

Ved reparation eller krav om garanti skal du medsende følgende bilag:

- en kopi af regningen med købsdato
- En reklamationsgrund eller en fejlbeskrivelse

13 Bortskaffelse

- Bortskaf så vidt muligt emballagen i affaldscontainerne til den pågældende type genbrugsaffald.



Kontakt en lokal genbrugsstation eller din forhandler for at få de pågældende forskrifter om, hvordan du bortskaffer produktet i overensstemmelse med disse gældende forskrifter for bortskaffelse.



Beskyt miljøet!



Genopladelige og ikke-genopladelige batterier hører ikke til i husholdningsaffaldet.

Aflever defekte genopladelige batterier og brugte batterier hos forhandleren eller på et indsamlingssted.

14 Tekniske data

Du kan finde yderligere produktinformationer via QR-koden på energimærket på produktet eller på eprel.ec.europa.eu.

	SabreLink 150
Tilslutningsspænding:	220–240 V~ 12 V===
Effektforbrug:	36 W ± 10 %
Mål (B x H x D):	1210 x 30 x 30 mm
Vægt:	0,93 kg

	Fjernbetjening
Arbejdsspænding:	12–24 V===
Udgangsstrøm:	Spids 6 A
Modus:	RF-trådløs
Frekvens:	433,92 MHz
Distance:	> 30 m i åbent område
Overensstemmelse:	 

Läs och följ noggrant alla instruktioner, direktiv och varningar i den här produkthandboken för att säkerställa att du alltid installerar, använder och underhåller produkten på rätt sätt. Dessa instruktioner MÅSTE förvaras tillsammans med produkten.

Genom att använda produkten bekräftar du härmed att du noggrant har läst alla instruktioner, direktiv och varningar och att du förstår och är införstådd med att följa de villkor som anges häri. Du är införstådd med att endast använda denna produkt i avsett syfte och i enlighet med instruktionerna, direktiven och varningarna som anges i denna produkthandbok samt i enlighet med alla gällande lagar och bestämmelser. Om du inte läser och följer instruktionerna och varningarna som anges här kan det leda till personskador på dig eller andra, eller till skador på produkten eller annan egendom i närheten. Denna produkthandbok, inklusive instruktionerna, direktiven och varningarna samt relaterad information, kan ändras och uppdateras. För uppdaterad produktinformation, besök dometic.com.

Innehållsförteckning

1	Symbolförklaring	78
2	Säkerhetsanvisningar	79
3	Leveransomfattning.	81
4	Tillbehör	81
5	Avsedd användning	82
6	Teknisk beskrivning.	82
7	Installera apparaten.	83
8	Använda apparaten.	83
9	Förvara apparaten	84
10	Rengöring och skötsel	84
11	Felsökning	85
12	Garanti	85
13	Avfallshantering.	86
14	Tekniska data.	86

1 Symbolförklaring



VARNING!

Säkerhetsanvisning: Anger en farlig situation som, om den inte kan undvikas, kan leda till döden eller allvarlig personskada.



AKTA!

Säkerhetsanvisning: Anger en farlig situation som, om den inte kan undvikas, leder till lindrig eller måttlig personskada.

**OBSERVERA!**

Anger en situation som, om den inte kan undvikas, kan leda till materiell skada.

2 Säkerhetsanvisningar

2.1 Allmänna säkerhetsanvisningar



WARNING! Om man underlåter att följa de här varningarna kan följden bli dödsfall eller allvarlig personskada.

Risk för dödsfall på grund av elektricitet

- Om apparatens strömkabel skadas måste den, av säkerhetsskäl, bytas ut av tillverkaren, en servicerepresentant eller någon person med motsvarande behörighet.
- Denna apparat får endast repareras av härför utbildad personal. Om man utför reparationer på fel sätt kan man utsättas för avsevärda risker.
- Strömkabeln, kontakten eller någon övriga elkomponenter får inte komma i kontakt med vatten eller någon annan vätska.

Hälsorisk

- Barn från åtta års ålder, personer med nedsatt fysisk, sensorisk eller mental förmåga, eller personer med bristande erfarenhet och kunskaper får använda den här apparaten förutsatt att de hålls under uppsikt eller om de har fått anvisningar om hur man använder den här apparaten på ett säkert sätt och känner till vilka risker som är förknippade med användningen.
- Barn får inte leka med apparaten.
- Barn får inte utföra rengörings- eller underhållsarbeten utan överinseende.

2.2 Säkerhet vid användning av apparaten



WARNING! Om man underlåter att följa de här varningarna kan följden bli dödsfall eller allvarlig personskada.

Risk för dödsfall på grund av elektricitet

- Om apparaten uppvisar synliga skador får den ej tas i drift.

- Använd inte apparaten om någon av komponenterna har utsatts för fukt.
- Använd endast tillbehör som rekommenderas av tillverkaren.
- Ändra eller anpassa inte komponenterna på något sätt.

Brandrisk

- Kontrollera att elsladden inte har fastnat eller skadats i samband med placering av apparaten.
- Placera inte ut flera bärbara uttag eller bärbara nätaggregat bakom apparaten.

Hälsorisk

- Om den flexibla ledningen som är ansluten till lampan är inom räckhåll, ska den fästas i väggen för att minska kvävningsrisken.



AKTA! Om man underlåter att följa de här försiktighetsåtgärderna kan följden bli lindrig eller måttlig personskada.

Hälsorisk

- Se till att alla kablar är säkrade på lämpligt sätt för att undvika snubbingsrisk i samband med att apparaten sätts på plats.



OBSERVERA! Anger en situation som, om den inte kan undvikas, kan leda till materiell skada.

- Jämför spänningssuppgifterna på typskylten med elförsörjningen på plats.
- Kontrollera att elnätsadaptorn endast är ansluten till ett uttag som har en jordfelsbrytare.
- Dra aldrig ut stickkontakten ur uttaget genom att dra i kabeln.
- Doppa aldrig ner apparaten i vatten.
- Skydda apparaten och kablarna mot värme och fukt.
- Apparaten får inte utsättas för regn.

3 Leveransomfattning

3.1 Startutrustning

Nr på bild 1 , sida 3	Antal	Beskrivning
1	1	Fjärrkontroll
2	1	Fjärrstyrd mottagare
3	1	LED-belysning
4	1	5 m växelströmskabel med strömadapter
5	2	S-krokar
6	2	Stolplämmor

3.2 Tillsats

Nr på bild 2 , sida 3	Antal	Beskrivning
1	1	LED-belysning
2	1	Anslutningsslinga
3	2	S-krokar
4	2	Stolplämmor

4 Tillbehör

Tillbehör ingår inte i leveransen.

Nr på bild 1 , sida 3	Beskrivning
7	Bärväska

5 Avsedd användning

Belysningsystemet är avsett för:

- Invändig belysning i tält eller förtält
- Endast för inomhusbruk

Belysningsystemet är **inte** avsett för:

- Utomhusbruk

Den här produkten lämpar sig endast för avsedd användning i enlighet med denna bruksanvisning.

Den här manualen informerar om vad som krävs för att installera och/eller använda produkten på rätt sätt. Felaktig installation och/eller användning eller felaktigt underhåll kommer leda till att produkten inte fungerar optimalt och riskerar gå sönder.

Tillverkaren tar inget ansvar för personskador eller materiella skador på produkten som uppstår till följd av:

- felaktig montering eller anslutning, inklusive för hög spänning
- felaktigt underhåll eller användning av reservdelar som inte är originaldelar från tillverkaren
- ändringar som utförts utan uttryckligt medgivande från tillverkaren
- användning för andra ändamål än de som beskrivs i denna bruksanvisning.

Dometic förbehåller sig rätten att ändra produktens utseende och specifikationer.

Den här apparatens radioutrustning uppfyller kraven för EU-direktiv 2014/53. Försäkran om överensstämmelse för din enhet finns på documents.dometic.com.

6 Teknisk beskrivning

Belysningsystemet är utformat för drift med växelström. Upp till tre LED-lampor kan kopplas ihop med en strömadapter.

Ljuskällan i denna lampa är inte utbytbar. När ljuskällan är uttjänt ska hela lampan ersättas.

Reglage

Nr på bild 3 , sida 4	Beskrivning
1	På/Av-knapp
2	+ och – knappar
3	Procentknappar

7 Installera apparaten

7.1 Startutrustning

- ▶ Gå tillväga enligt bilderna (bild **5**, sida 4 – bild **7**, sida 4).

7.2 Tillsats

- ▶ Gå tillväga enligt bilden (bild **8**, sida 5).

8 Använda apparaten

8.1 Före den första användningen

1. Ta bort plastfliken från batteriets fjärrkontroll.
2. Parkoppla fjärrkontrollen med den fjärrstyrda mottagaren (bild **10**, sida 5).

8.2 Slå på och stänga av

- ▶ Gå tillväga enligt bilden (bild **9**, sida 5).

8.3 Dimma belysningen

- ▶ Dimma belysningen kontinuerligt genom att följa anvisningarna på bilden (bild **11**, sida 5).
- ▶ Dimma belysningen i procentandelar genom att följa anvisningarna på bilden (bild **12**, sida 5).

8.4 Byta ut batteriet i fjärrkontrollen

**VARNING!**

Förvara batterier utom räckhåll för barn.

- Byt ut batteriet mot ett batteri av samma typ (3 V CR2025, se bild **4**, sida 4).

9 Förvara apparaten

- Förvara apparaten på en ren, torr och dammfri plats.

10 Rengöring och skötsel

**VARNING! Risk för dödsfall på grund av elektricitet**

Bryt strömmen till belysningsystemet före rengöring och underhåll.

**OBSERVERA!**

- Rengör aldrig belysningsystemet under rinnande vatten eller i diskvatten.
- Använd inga vassa eller hårda föremål, starka rengöringsmedel eller blekmedel vid rengöringen, eftersom det kan skada belysningsystemet.

- Rengör belysningsystemet då och då med en mjuk, fuktig trasa.

11 Felsökning

Fel	Möjlig orsak	Åtgärd
Fjärrkontrollen fungera inte.	Plastfliken som används för att isolera batteriet har inte tagits bort före den första användningen.	Ta bort plastfliken.
	Batteriet i fjärrkontrollen är tomt.	Byt ut batteriet mot ett batteri av samma typ (se kapitel "Byta ut batteriet i fjärrkontrollen" på sidan 84).
	Den fjärrstyrda mottagaren är placerad i en metallåda eller någon annan avskild plats och därför är den trådlösa RF-signalen sämre.	Placera den fjärrstyrda mottagaren så att den inte är i närheten av metallådor eller avskilda platser.
Fjärrkontrollen har inte parkopplats på ett korrekt sätt med den fjärrstyrda mottagaren.	Parkoppla fjärrkontrollen med den fjärrstyrda mottagaren (se kapitel "Före den första användningen" på sidan 83).	

12 Garanti

Den lagstadgade garantitiden gäller. Kontakta din återförsäljare eller tillverkarens representant i ditt land (se dometic.com/dealer) om produkten är defekt.

Vid reparations- och garantiärenden ska följande dokument skickas med när du returnerar produkten:

- En kopia på fakturan med inköpsdatum
- En reklambeskrivning eller felbeskrivning

13 Avfallshantering

► Lämna om möjligt förpackningsmaterialet till återvinning.



Konsultera ett lokalt återvinningscenter eller en specialiserad återförsäljare för information om hur man bortskaffar produkten i enlighet med tillämpliga förordningar för bortskaffande.



Skydda miljön!

Varken laddningsbara batterier eller andra batterier hör hemma i hushållsoporna.

Lämna dina förbrukade eller defekta (laddningsbara) batterier till återförsäljaren eller till ett insamlingsställe.

14 Tekniska data

Läs in QR-koden på energimärkningen i bilderna för mer information om produkten eller besök eprel.ec.europa.eu.

	SabreLink 150
Anslutningsspänning:	220–240 V~ 12 V===
Effektförbrukning:	36 W ± 10 %
Mått (B x H x D):	1210 x 30 x 30 mm
Vikt:	0,93 kg
	Fjärrkontroll
Driftspänning:	12–24 V===
Utström:	Max. 6 A
Läge:	Trådlös RF
Frekvens:	433,92 MHz
Avstånd ("Distance"):	> 30 m på öppna ytor
Överensstämmelse:	 

Vennligst les disse instruksjonene nøye og følg alle instruksjoner, retningslinjer og advarsler som er inkludert i denne produktveiledningen for å sikre at du installerer, bruker og vedlikeholder produktet ordentlig til enhver tid. Disse instruksjonene MÅ følge med dette produktet.

Ved å bruke dette produktet bekrefter du at du har lest alle instruksjoner, retningslinjer og advarsler nøye, og at du forstår og aksepterer å overholde betingelsene og vilkårene slik de er presentert her. Du godtar å bruke dette produktet kun til tiltenkt formål og anvendelse, og i samsvar med instruksjonene, retningslinjene og advarslene slik de er presentert i denne produktveiledningen, så vel som i samsvar med alle gjeldende lovbestemmelser og forskrifter. Hvis instruksjonene og advarslene som er presentert her, ikke blir lest og fulgt, kan dette resultere i personskader hos deg selv eller andre, skade på produktet eller skade på annen eiendom i nærheten. Denne produktveiledningen, inkludert instruksjonene, retningslinjene og advarslene, samt relatert dokumentasjon, kan være underlagt endringer og oppdateringer. For oppdatert produktinformasjon, se dometic.com.

Innholdsfortegnelse

1	Symbolforklaring	87
2	Sikkerhetsregler	88
3	Leveringsomfang	90
4	Tilbehør	90
5	Tiltenkt bruk	91
6	Teknisk beskrivelse	91
7	Installere apparatet	92
8	Bruk av apparatet	92
9	Oppbevare apparatet	93
10	Rengjøring og vedlikehold	93
11	Feilsøking	94
12	Garanti	94
13	Avfallsbehandling	94
14	Tekniske spesifikasjoner	95

1 Symbolforklaring



ADVARSEL!

Sikkerhetsregel: Kjennetegner en farlig situasjon som - dersom den ikke unngås - kan resultere i alvorlige personskader, eventuelt med døden til følge.

**FORSIKTIG!**

Sikkerhetsregel: Kjennetegner en farlig situasjon som - dersom den ikke unngås - kan resultere i mindre til moderate personskader.

**PASS PÅ!**

Kjennetegner en situasjon som - dersom den ikke unngås - kan resultere i materielle skader.

2 Sikkerhetsregler

2.1 Grunnleggende sikkerhet



ADVARSEL! Manglende overholdelse av disse advarslene kan resultere i død eller alvorlig skade.

Fare for elektrisk støt

- Hvis strømkabelen til apparatet er skadet, må den skiftes ut av produsenten, et serviceverksted eller en tilsvarende utdannet person for å forhindre at sikkerheten settes i fare.
- Reparasjoner på dette apparatet må kun utføres av kvalifiserte fagfolk. Utilstrekkelige reparasjoner kan medføre betydelige farer.
- Unngå at strømkabelen, pluggen eller andre elektriske deler kommer i kontakt med vann eller andre væsker.

Helsefare

- Dette apparatet kan brukes av barn fra 8 år og oppover og personer med reduserte fysiske, sensoriske eller mentale evner eller som mangler erfaring og kunnskap, hvis de er under oppsyn eller har fått veiledning i hvordan apparatet brukes på en forsvarlig måte og forstår hvilke farer det innebærer.
- Barn må ikke leke med apparatet.
- Rengjøring og vedlikehold skal ikke utføres av barn uten at de er under oppsyn.

2.2 Sikkerhet ved bruk av apparatet



ADVARSEL! Manglende overholdelse av disse advarslene kan resultere i død eller alvorlig skade.

Fare for elektrisk støt

- Apparatet må ikke tas i bruk hvis det har synlige skader.
- Ikke bruk apparatet hvis noen av komponentene har blitt utsatt for fuktighet.
- Bruk kun tilbehør som er anbefalt av produsenten.
- Ikke modifier eller tilpass komponenter på noen måte.

Brannfare

- Ved posisjonering av apparatet må det sørges for at tilførselsledningen ikke sitter fast eller skades.
- Ikke plasser flere mobile strømkontakter eller mobile strømforsyninger bak på apparatet.

Helsefare

- Hvis de fleksible ledningene koblet til denne lampen er innen rekkevidde, fest dem til veggen for å redusere risikoen for kvelning.



FORSIKTIG! Manglende overholdelse av disse forsiktighetsvarslene kan resultere i mindre til moderate personskader.

Helsefare

- Når apparatet settes opp, må du påse at alle kabler/ledninger er festet på en slik måte at de ikke utgjør noen form for fallfare.



PASS PÅ! Kjennetegner en situasjon som - dersom den ikke unngås - kan resultere i materielle skader.

- Kontroller at spenningsspesifikasjonene på merkeskiltet tilsvarer de for den tilgjengelige strømtilførselen.
- Forsikre deg om at strømadapteren er koblet til et strømuttak med jordfeilbryter.
- Trekk aldri ut støpselet fra stikkkontakten etter kablet.
- Dypp aldri apparatet i vann.
- Beskytt apparatet og kablene mot varme og fuktighet.
- Apparatet må ikke utsettes for regn.

3 Leveringsomfang

3.1 Startsett

Nr. i fig. 1 , side 3	Antall	Beskrivelse
1	1	Fjernkontroll
2	1	Fjernkontrollmottaker
3	1	LED-lampe
4	1	5 m vekselstrømkabel med strømadapter
5	2	S-kroker
6	2	Stangklips

3.2 Tilleggssett

Nr. i fig. 2 , side 3	Antall	Beskrivelse
1	1	LED-lampe
2	1	Tilkoblingsspiral
3	2	S-kroker
4	2	Stangklips

4 Tilbehør

Tilbehør er ikke inkludert i leveringsomfanget.

Nr. i fig. 1 , side 3	Beskrivelse
7	Bæreveske

5 Tiltenkt bruk

Belysningsystemet er egnet for:

- Innvendig belysning telt eller fortelt
- Kun for innendørs bruk

Belysningsystemet er **ikke** egnet for:

- Utendørs bruk

Dette produktet er kun egnet for det tiltenkte formålet og anvendelsen i samsvar med disse instruksjonene.

Denne håndboken gir informasjon som er nødvendig for en ordentlig installasjon og/eller drift av produktet. Dårlig installasjon og/eller upassende drift eller vedlikehold vil resultere i en utilfredsstillende ytelse og en mulig svikt.

Produsenten påtar seg intet ansvar for personskader eller materielle skader på produktet som følge av:

- Ikke korrekt montering eller tilkobling, inkludert for høy spenning
- Ikke korrekt vedlikehold eller bruk av reservedeler foruten de originale reservedelene som leveres av produsenten
- Endringer på produktet uten at det er gitt uttrykkelig godkjenning av produsenten
- Bruk til andre formål enn det som er beskrevet i denne håndboken

Dometic forbeholder seg rettigheten til å endre produktet ytre og produktspesifikasjoner.

Trådløsutstyret i apparatet er i samsvar med kravene i EU-direktiv 2014/53/EU. Du finner samsvarserklæringen for enheten på documents.dometic.com.

6 Teknisk beskrivelse

Belysningsystemet er utviklet for bruk med vekselstrøm. Opp til tre LED-lamper kan kobles sammen ved å bruke én strømadapter.

Lyskilden på denne lampen kan ikke erstattes. Når lyskilden når slutten av sin levetid, skal hele lampen erstattes.

Styrelementer

Nr. i fig. 3 , side 4	Beskrivelse
1	Av/på-knapp
2	Knappene + og –
3	Prosentknapper

7 Installere apparatet

7.1 Startsett

► Gå frem som vist (fig. **5**, side 4 – fig. **7**, side 4).

7.2 Tilleggssett

► Gå frem som vist (fig. **8**, side 5).

8 Bruk av apparatet

8.1 Før første gangs bruk

1. Fjern plaststripen fra batteriet i fjernkontrollen.
2. Par fjernkontrollen med fjernkontrollmottakeren (fig. **10**, side 5).

8.2 Slå av og på

► Gå frem som vist (fig. **9**, side 5).

8.3 Dimme lyset

- For å dimme lyset kontinuerlig: Gå frem som vist (fig. **11**, side 5).
- For å dimme lyset i prosenttrinn: Gå frem som vist (fig. **12**, side 5).

8.4 Skifte batteri i fjernkontrollen

**ADVARSEL!**

Hold batteriene unna barn.

- Skift ut batteriet med et batteri av samme type (3 V CR2025, se fig. **4**, side 4).

9 Oppbevare apparatet

- Oppbevar apparatet på et rent, tørt og støvfritt sted.

10 Rengjøring og vedlikehold

**ADVARSEL! Fare for elektrisk støt**

Koble belysningsystemet fra strømforsyningen før rengjøring og vedlikehold.

**PASS PÅ!**

- Belysningsystemet må aldri rengjøres under rennende vann eller i oppvaskvann.
- Bruk ikke skarpe eller harde gjenstander, skurende vaskemidler eller blekemidler under rengjøring, da disse kan skade belysningsystemet.

- Rengjør belysningsystemet regelmessig med en myk, fuktig klut.

11 Feilsøking

Feil	Mulig årsak	Løsning
Fjernkontrollen virker ikke.	Plaststripen som isolerer batteriet er ikke fjernet før bruk.	Fjern plaststripen.
	Batteriet i fjernkontrollen er tomt.	Skift ut batteriet med et batteri av samme type (se kapittel «Skifte batteri i fjernkontrollen» på side 93).
	Fjernkontrollen er plassert i bak en metall eller på et annet lukket sted, slik at det trådløse signalet forhindres.	Plasser fjernkontrollen utenfor metalldeksler og lukkede steder.
	Fjernkontrollen er ikke parett korrekt med fjernkontrollmottakeren.	Par fjernkontrollen med fjernkontrollmottakeren (se kapittel «Før første gangs bruk» på side 92).

12 Garanti

Lovmessig garantitid gjelder. Hvis produktet er defekt: Ta kontakt med din forhandler eller produsentens filial i ditt land (se dometic.com/dealer).

Ved henvendelser vedrørende reparasjon eller garanti, må du sende med følgende dokumentasjon:

- Kopi av kvitteringen med kjøpsdato
- Årsak til reklamasjonen eller beskrivelse av feilen

13 Avfallsbehandling

► Avhend emballasjen i passende resirkuleringsavfallskasser så langt det er mulig.



Rådfør deg med en lokal resirkuleringsstasjon eller spesialforhandler for detaljer om avhending av produktet i samsvar med gjeldende avhendingsforskrifter.



Bevar miljøet!


Batterier hører ikke hjemme i husholdningsavfallet.

Lever defekte eller brukte batterier enten til forhandleren eller på en oppsamlingsstasjon.

14 Tekniske spesifikasjoner

Ytterligere produktinformasjon kan nås via QR-koden på energietiketten på produktet eller via eprel.ec.europa.eu.

	SabreLink150
Tilkoblingsspenning:	220–240 V~ 12 V===
Effektforbruk:	36 W ± 10 %
Mål (B x H x D):	1210 x 30 x 30 mm
Vekt:	0,93 kg

	Fjernkontroll
Driftsspenning:	12–24 V===
Utgangsstrøm:	Topp 6 A
Modus:	RF-trådløs
Frekvens:	433,92 MHz
Avstand:	> 30 m i åpent område
Komformitet:	

Lue nämä ohjeet huolellisesti ja noudata kaikkia tämän tuotteen käyttöohjeissa annettuja ohjeita, määräyksiä ja varoituksia. Näin varmistat, että tuotteen asennus, käyttö ja huolto sujuu aina oikein. Näiden ohjeiden TÄYTYY jäädä tuotteen yhteyteen.

Käyttämällä tuotetta vahvistat lukeneesi kaikki ohjeet, määräykset ja varoitukset huolellisesti ja että ymmärrät ja hyväksyt tässä annetut ehdot. Sitoudut käyttämään tuotetta ainoastaan sen käyttötarkoitukseen ja ilmoitetuissa käyttökohteissa ja noudattaen tässä tuotteen käyttöohjeissa annettuja ohjeita, määräyksiä ja varoituksia sekä voimassa olevia lakeja ja määräyksiä. Tässä annettujen ohjeiden ja varoitusten lukematta ja noudattamatta jättäminen voi johtaa omaan tai muiden loukkaantumiseen, tuotteen vaurioitumiseen tai muun ympärillä olevan omaisuuden vaurioitumiseen. Tähän tuotteen käyttöohjeeseen, ohjeisiin, määräyksiin ja varoituksiin sekä oheisdokumentteihin voidaan tehdä muutoksia ja niitä voidaan päivittää. Katso ajantasaiset tuotetiedot osoitteesta dometic.com.

Sisällysluettelo

1	Symbolien selitykset	96
2	Turvallisuusohjeet	97
3	Toimituskokonaisuus	99
4	Lisävarusteet	99
5	Käyttötarkoitus	100
6	Tekninen kuvaus	100
7	Laitteen asennus	101
8	Laitteen käyttö	101
9	Laitteen säilyttäminen	102
10	Puhdistus ja hoito	102
11	Vianetsintä	103
12	Takuu	103
13	Hävittäminen	104
14	Tekniset tiedot	104

1 Symbolien selitykset



VAROITUS!

Turvallisuusohjeet: viittaavat vaaralliseen tilanteeseen, joka voi johtaa kuolemaan tai vakavaan loukkaantumiseen, jos ohjeita ei noudateta.



HUOMIO!

Turvallisuusohjeet: viittaavat vaaralliseen tilanteeseen, joka voi johtaa lievään tai kohtalaiseen loukkaantumiseen, jos ohjeita ei noudateta.

**HUOMAUTUS!**

viittaavat tilanteeseen, joka voi johtaa esinevahinkoon, jos ohjeita ei noudateta.

2 Turvallisuusohjeet

2.1 Perusturvallisuus



VAROITUS! Näiden varoitusten noudattamatta jättäminen voi johtaa kuolemaan tai vakavaan vammaan.

Sähköiskun vaara

- Jos tämän laitteen sähköjohto on vaurioitunut, valmistajan, huoltopalvelun tai vastaavasti koulutetun ammattilaisen tulee vaihtaa sähköjohto vaaratilanteiden välttämiseksi.
- Ainoastaan pätevät ammattilaiset saavat korjata tätä laitetta. Väärin tehdyistä korjauksista voi aiheutua vakavia vaaroja.
- Estä sähköjohtoa, pistoketta ja muita sähköä johtavia osia joutumasta kosketuksiin veden tai muiden nesteiden kanssa.

Terveysriski

- Tätä laitetta voivat käyttää valvonnan alaisuudessa myös vähintään 8-vuotiaat lapset samoin kuin henkilöt, joiden fyysiset, aistinvaraiset tai henkiset kyvyt ovat rajoittuneet tai joilta puuttuu laitteen käytön vaatima kokemus tai tietämys, mikäli edellä mainittuja henkilöitä on opastettu käyttämään laitetta turvallisesti ja mikäli henkilöt ymmärtävät laitteen käyttöön liittyvät riskit.
- Lapset eivät saa leikkiä laitteella.
- Lapset eivät saa ilman valvontaa puhdistaa laitetta eivätkä ryhtyä käyttäjälle sallittuihin kunnossapitotöihin.

2.2 Laitteen käyttöturvallisuus



VAROITUS! Näiden varoitusten noudattamatta jättäminen voi johtaa kuolemaan tai vakavaan vammaan.

Sähköiskun vaara

- Laitetta ei saa ottaa käyttöön, jos laitteessa on näkyviä vaurioita.
- Älä käytä laitetta, jos jokin sen osista on joutunut alltiiksi kosteudelle.

- Käytä ainoastaan valmistajan suosittelemia lisävarusteita.
- Älä tee mihinkään osaan minkäänlaisia muutoksia.

Palovaara

- Varmista, että virtajohto ei juutu kiinni eikä vaurioidu sijoittaessasi laitetta paikalleen.
- Älä sijoita siirrettäviä pistorasialistoja tai siirrettäviä virtalähteitä laitteen taakse.

Terveysriski

- Jos tähän valoon liitetty joustava johto on käden ulottuvilla, kiinnitä se seinään kuristumisriskin vähentämiseksi.



HUOMIO! Näiden varoitusten noudattamatta jättäminen voi johtaa vähäiseen tai kohtalaiseen vammaan.

Terveysriski

- Kun sijoitat laitetta, varmista, että kaikki johdot on kiinnitetty sopivalla tavalla kaikenlaisten kompastumisvaarojen välttämiseksi.



HUOMAUTUS! viittaavat tilanteeseen, joka voi johtaa esinevahinkoon, jos ohjeita ei noudateta.

- Varmista, että tyypikilven jännitetiedot vastaavat käytettävissä olevaa energiansyöttöä.
- Varmista, että verkkolaite on liitetty pistorasiaan, jossa on vikavirtasuojakytkin.
- Älä koskaan irrota pistoketta pistorasiasta johdosta vetämällä.
- Älä koskaan upota laitetta veteen.
- Suojaa laite ja johdot kuumuudelta ja kosteudelta.
- Laitetta ei saa asettaa alttiiksi sateelle.

3 Toimituskokonaisuus

3.1 Aloituspakkaus

Nro kohteessa kuva 1 , sivulla 3	Määrä	Kuvaus
1	1	Kaukosäädin
2	1	Kaukosäätövastaanotin
3	1	LED-valo
4	1	5 m -vaihtovirtajohto ja verkkolaite
5	2	S-koukut
6	2	Tankoklipsit

3.2 Lisäpakkaus

Nro kohteessa kuva 2 , sivulla 3	Määrä	Kuvaus
1	1	LED-valo
2	1	Kierrejohto
3	2	S-koukut
4	2	Tankoklipsit

4 Lisävarusteet

Lisävarusteet eivät sisälly toimituskokonaisuuteen.

Nro kohteessa kuva 1 , sivulla 3	Kuvaus
7	Kantolaukku

5 Käyttötarkoitus

Valaistusjärjestelmä sopii seuraaviin:

- Sisävalaistus teltoissa tai etuteltoissa
- Vain sisäkäyttö

Valaistusjärjestelmä **ei** sovi seuraaviin:

- Ulkokäyttö

Tämä tuote soveltuu ainoastaan näissä ohjeissa ilmoitettuun käyttötarkoitukseen ja käyttökohteeseen.

Näistä ohjeista saat tuotteenasianmukaiseen asennukseen ja/tai käyttöön tarvittavat tiedot. Väärin tehdyn asennuksen ja/tai väärän käyttötavan tai vääränlaisen huollon seurauksena laite ei toimi tyydyttävästi, ja se saattaa mennä epäkuuntoon.

Valmistaja ei ota vastuuta tapaturmista tai tuotevaurioista, jotka johtuvat seuraavista:

- Väärin tehty asennus tai liitäntä, ylijännite mukaan lukien
- Väärin tehty huolto tai muiden kuin valmistajalta saatavien alkuperäisten varaosien käyttö
- Tuotteeseen ilman valmistajan nimenomaista lupaa tehdyt muutokset
- Käyttö muuhun kuin tässä ohjeessa ilmoitettuun tarkoitukseen

Dometic pitää itsellään oikeuden muutoksiin tuotteen ulkonäössä ja spesifikaatioissa.

Laitteen radiolaitteisto vastaa direktiivin 2014/53/EU vaatimuksia. Löydät laitteen vaatimustenmukaisuusvakuutuksen osoitteesta documents.dometic.com.

6 Tekninen kuvaus

Valaistusjärjestelmä on suunniteltu toimimaan vaihtovirralla. Jopa kolme LED-valoa voidaan kytkeä yhteen yhtä verkkolaitetta käyttämällä.

Tämän valon valonlähde ei ole vaihdettavissa. Kun valonlähteen käyttöikä päättyy, koko valo on vaihdettava.

Käyttölaitteet

Nro kohteessa kuva 3 , sivulla 4	Kuvaus
1	Virtapainike
2	+ ja – painikkeet
3	Prosenttipainikkeet

7 Laitteen asennus

7.1 Aloituspakkaus

- ▶ Toimi kuvien mukaisesti (kuva **5**, sivulla 4 – kuva **7**, sivulla 4).

7.2 Lisäpakkaus

- ▶ Toimi kuvan mukaisesti (kuva **8**, sivulla 5).

8 Laitteen käyttö

8.1 Ennen ensimmäistä käyttökertaa

1. Ota muoviliuska pois kaukosäätimen paristosta.
2. Pariliitä kaukosäädin kaukosäätövastaanottoimeen (kuva **10**, sivulla 5).

8.2 Päälle ja pois kytkeminen

- ▶ Toimi kuvan mukaisesti (kuva **9**, sivulla 5).

8.3 Valon himmentäminen

- ▶ Valon himmentämiseksi jatkuvasti, toimi kuvatulla tavalla (kuva **11**, sivulla 5).
- ▶ Valon himmentämiseksi prosenttiaskelin, toimi kuvatulla tavalla (kuva **12**, sivulla 5).

8.4 Kaukosäätimen pariston vaihtaminen

**VAROITUS!**

Pidä paristot lasten ulottumattomissa.

- Vaihda paristo samantyyppiseen paristoon (3 V CR2025, katso kuva **4**, sivulla 4).

9 Laitteen säilyttäminen

- Säilytä laitetta puhtaassa, kuivassa ja pölyttömässä tilassa.

10 Puhdistus ja hoito

**VAROITUS! Sähköiskun vaara**

Irrota valaistusjärjestelmä virransyötöstä ennen puhdistus- ja huoltotoimia.

**HUOMAUTUS!**

- Älä puhdistu valaistusjärjestelmää juoksevan veden alla tai tiskivedessä.
- Älä käytä puhdistukseen teräviä tai kovia esineitä äläkä hankaus- tai valkaisuaineita, koska ne voivat vahingoittaa valaistusjärjestelmää.

- Puhdistu valaistusjärjestelmä ajoittain pehmeällä kostealla liinalla.

11 Vianetsintä

Häiriö	Mahdollinen syy	Ratkaisu
Kaukosäädin ei toimi.	Pariston eristimenä toimivaa muoviliuskaa ei ole otettu pois ennen ensimmäistä käyttökertaa.	Ota muoviliuska pois.
	Kaukosäätimen paristo on tyhjä.	Vaihda paristo samantyyppiseen paristoon (katso kap. "Kaukosäätimen pariston vaihtaminen" sivulla 102).
	Kaukosäätövastaanotin on sijoitettu metallikotelon sisälle tai muuhun eristyneeseen paikkaan ja langaton RF-signaali on siksi katkennut.	Sijoita kaukosäätövastaanotin kauas kaikista metallikoteloista tai eristyneistä paikoista.
	Kaukosäädintä ei ole pariliitetty oikein kaukosäätövastaanottimeen.	Pariliitä kaukosäädin kaukosäätövastaanottimeen (katso kap. "Ennen ensimmäistä käyttökertaa" sivulla 101).

12 Takuu

Tuotetta koskee lakisääteinen tuotevastuu-aika. Jos tuote on viallinen, ota yhteyttä jälleenmyyjään tai valmistajan toimipisteeseen omassa maassasi (ks. dome-tic.com/dealer).

Jos lähetät tuotteen korjattavaksi, liitä korjaus- ja takuukäsittelyä varten mukaan seuraavat asiakirjat:

- Kopio kuitista, jossa näkyy ostopäivä
- Valitusperuste tai vikakuvaus

13 Hävittäminen

- Vie pakkausmateriaali mahdollisuuksien mukaan niille tarkoitettuihin kierrätysjäte-astioihin.



Tiedustele lähimmästä kierrätyskeskuksesta tai erikoisliikkeestä tuotetta koskevia yksityiskohtaisia hävittämistä koskevia ohjeita.



Muista ympäristönsuojelu!

Akut ja paristot eivät kuulu kotitalousjätteen sekaan. Toimita vialliset akut tai käytetyt paristot kauppiaille tai keräyspisteeseen.

14 Tekniset tiedot

Lisää tuotetietoja saat tuotteessa olevan energiamerkin QR-koodin kautta tai osoitteesta eprel.ec.europa.eu.

	SabreLink 150
Liitäntäjännite:	220–240 V~ 12 V===
Tehonkulutus:	36 W ± 10 %
Mitat (L x K x S):	1210 x 30 x 30 mm
Paino:	0,93 kg
	Kaukosäädin
Toimintajännite:	12–24 V===
Lähtövirta:	Huippu 6 A
Tila:	Langaton RF
Taajuus:	433,92 MHz
Etäisyys:	> 30 m avoimessa tilassa
Vaatimustenmukaisuus:	 

Пожалуйста, внимательно прочтите и соблюдайте все указания, рекомендации и предупреждения, содержащиеся в этом руководстве по использованию изделия, чтобы гарантировать правильную установку, использование и обслуживание изделия. Эта инструкция ДОЛЖНА оставаться вместе с этим изделием.

Используя изделие, вы тем самым подтверждаете, что внимательно прочитали все указания, рекомендации и предупреждения, а также, что вы понимаете и соглашаетесь соблюдать положения и условия, изложенные в настоящем документе. Вы соглашаетесь использовать это изделие только по прямому назначению и в соответствии с указаниями, рекомендациями и предупреждениями, изложенными в данном руководстве по использованию изделия, а также в соответствии со всеми применимыми законами и правилами. Несоблюдение указаний и предупреждений, изложенных в данном документе может привести к травмам вас и других лиц, повреждению вашего изделия или повреждению другого имущества, находящегося поблизости. Данное руководство по использованию изделия, включая указания, рекомендации и предупреждения, а также сопутствующую документацию, может подвергаться изменениям и обновлениям. Актуальную информацию о продукте можно найти на сайте dometic.com.

Оглавление

1	Пояснение к символам	105
2	Указания по технике безопасности	106
3	Комплект поставки	108
4	Аксессуары	108
5	Использование по назначению	109
6	Техническое описание	109
7	Монтаж устройства	110
8	Использование устройства	110
9	Хранение устройства	111
10	Очистка и уход	111
11	Устранение неисправностей	112
12	Гарантия	112
13	Утилизация	112
14	Технические характеристики	113

1 Пояснение к символам



ПРЕДУПРЕЖДЕНИЕ!

Указание по технике безопасности: Указывает на опасную ситуацию, которая, если ее не избежать, может привести к смерти или серьезным травмам.

**ОСТОРОЖНО!**

Указание по технике безопасности: Указывает на опасную ситуацию, которая, если ее не избежать, может привести к травмам легкой или средней степени тяжести.

**ВНИМАНИЕ!**

Указывает на ситуацию, которая, если ее не избежать, может привести к материальному ущербу.

2 Указания по технике безопасности

2.1 Основные указания по технике безопасности



ПРЕДУПРЕЖДЕНИЕ! Несоблюдение этих предупреждений может привести к смерти или серьезной травме.

Опасность поражения электрическим током

- Во избежание опасных ситуаций в случае повреждения питающего кабеля устройства необходимо заменить питающий кабель, обратившись к изготовителю, в сервисный центр или к специалисту с аналогичной квалификацией.
- Ремонт данного устройства разрешается выполнять только квалифицированному персоналу. Ненадлежащий ремонт может привести к значительным опасностям.
- Избегайте контакта шнура питания, вилки или других электрических узлов с водой или любой другой жидкостью.

Опасность для здоровья

- Это устройство может использоваться детьми от восьми лет и старше, лицами с ограниченными физическими, сенсорными и умственными возможностями, а также при недостатке необходимого опыта и знаний только под присмотром или после прохождения инструктажа по безопасному использованию устройства, если они способны понимать опасности, которые при этом могут возникнуть.
- Детям запрещается играть с устройством.
- Запрещается выполнять очистку и пользовательское техническое обслуживание детям без присмотра.

2.2 Безопасная эксплуатация устройства



ПРЕДУПРЕЖДЕНИЕ! Несоблюдение этих предупреждений может привести к смерти или серьезной травме.

Опасность поражения электрическим током

- Запрещается эксплуатировать устройство, если оно имеет видимые повреждения.
- Не используйте устройство, если в какой-либо из компонентов попала влага.
- Используйте только рекомендованные изготовителем принадлежности.
- Не изменяйте и не адаптируйте какие-либо компоненты.

Опасность возникновения пожара

- При установке устройства шнур питания не должен быть зажат или поврежден.
- Не размещайте позади устройства выносные переходники и удлинители с несколькими розетками.

Опасность для здоровья

- Если гибкая проводка, подключенная к этому осветительному прибору, находится в пределах досягаемости, прикрепите ее к стене, чтобы уменьшить вероятность удушения.



ОСТОРОЖНО! Несоблюдение этих предостережений может привести к травме легкой или средней степени тяжести.

Опасность для здоровья

- При размещении устройства убедитесь, что все кабели соответствующим образом закреплены, чтобы избежать любой формы опасности спотыкания.



ВНИМАНИЕ! Указывает на ситуацию, которая, если ее не избежать, может привести к материальному ущербу.

- Сравните значения напряжения, указанные на заводской табличке, с характеристиками имеющегося источника питания.
- Убедитесь, что адаптер сетевого питания подключен к розетке, у которой есть устройство защитного отключения.
- Не вытаскивайте вилку из розетки за кабель.
- Не погружайте устройство в воду.
- Не подвергайте устройство и кабели воздействию высоких температур и влаги.

- Не допускать попадания на прибор дождя.

3 Комплект поставки

3.1 Начальный комплект

№ в рис. 1 , стр. 3	Количество	Описание
1	1	Пульт дистанционного управления
2	1	Отдаленный приёмник
3	1	Светодиодная лампа
4	1	Кабель переменного тока длиной 5 м с адаптером питания
5	2	S-образные крючки
6	2	Полюсные зажимы

3.2 Дополнительный набор

№ в рис. 2 , стр. 3	Количество	Описание
1	1	Светодиодная лампа
2	1	Соединительная катушка
3	2	S-образные крючки
4	2	Полюсные зажимы

4 Аксессуары

Аксессуары и принадлежности не входят в комплект поставки.

№ в рис. 1 , стр. 3	Описание
7	Сумка

5 Использование по назначению

Система освещения подходит для следующих целей:

- Внутреннее освещение в палатках или предпалатках
- Только для использования в помещениях

Система освещения **не** подходит для следующих целей:

- использования под открытым небом

Это изделие подходит только для использования по назначению и применения в соответствии с данной инструкцией.

В данной инструкции содержится информация, необходимая для правильного монтажа и/или эксплуатации изделия. Неправильный монтаж и/или ненадлежащая эксплуатация или техническое обслуживание приводят к неудовлетворительной работе и возможному отказу.

Изготовитель не несет ответственности за какие-либо травмы или повреждение продукта в результате следующих причин:

- Неправильная сборка или подключение, включая повышенное напряжение
- Неправильное техническое обслуживание или использование запасных частей, отличных от оригинальных запасных частей, предоставленных изготовителем
- Изменения в продукте, выполненные без однозначного разрешения изготовителя
- Использование в целях, отличных от указанных в данной инструкции

Компания Dometic оставляет за собой право изменять внешний вид и технические характеристики продукта.

Радиооборудование устройства соответствует требованиям Директивы 2014/53/ЕС. Вы найдете декларацию соответствия для устройства на сайте documents.dometic.com.

6 Техническое описание

Система освещения предназначена для работы от источника переменного тока. До трех светодиодных ламп можно соединить вместе с помощью одного адаптера питания.

Источник света в данном осветительном приборе замене не подлежит. Когда срок службы источника света подойдет к концу, весь осветительный прибор подлежит замене.

Элементы управления

№ в рис. 3 , стр. 4	Описание
1	Кнопка включения и выключения
2	Кнопки + и –
3	Кнопки процентных величин

7 Монтаж устройства

7.1 Начальный комплект

- ▶ Соблюдайте порядок действий, как показано (рис. **5**, стр. 4 – рис. **7**, стр. 4).

7.2 Дополнительный набор

- ▶ Соблюдайте порядок действий, как показано (рис. **8**, стр. 5).

8 Использование устройства

8.1 Перед первым использованием

1. Снимите пластиковую вкладку с батарейки пульта дистанционного управления.
2. Установите сопряжение пульта дистанционного управления с отдаленным приемником (рис. **10**, стр. 5).

8.2 Включение и выключение

- ▶ Соблюдайте порядок действий, как показано (рис. **9**, стр. 5).

8.3 Уменьшение освещения

- ▶ Для плавного уменьшения освещения соблюдайте порядок действий, как показано (рис. **11**, стр. 5).

- ▶ Для уменьшения освещения с процентным шагом соблюдайте порядок действий, как показано (рис. 12, стр. 5).

8.4 Замена батарейки пульта дистанционного управления



ПРЕДУПРЕЖДЕНИЕ!

Храните батарейки в недоступном для детей месте.

- ▶ Замените батарейку батарейкой того же типа (3 В CR2025, см. рис. 4, стр. 4).

9 Хранение устройства

- ▶ Храните устройство в чистом, сухом и незапыленном месте.

10 Очистка и уход



ПРЕДУПРЕЖДЕНИЕ! Опасность поражения электрическим током

Перед очисткой и уходом отсоедините систему освещения от источника питания.



ВНИМАНИЕ!

- Категорически запрещается чистить систему освещения под струей воды или в посудомоечной машине.
- Не используйте для чистки острые, твердые предметы, абразивные чистящие средства или отбеливатель, т. к. они могут привести к повреждениям системы освещения.

- ▶ Периодически очищайте систему освещения мягкой влажной тряпкой.

11 Устранение неисправностей

Неисправность	Возможные причины	Устранение
Пульт дистанционного управления не работает.	Пластиковая вкладка, изолирующая батарейку, не была удалена перед первым использованием.	Удалите пластиковую вкладку.
	Батарейка в пульте дистанционного управления разряжена.	Замените батарейку батарейкой того же типа (см. гл. «Замена батарейки пульта дистанционного управления» на стр. 111).
	Отдаленный приемник размещен в металлическом корпусе или другом огражденном месте, и поэтому радиосигнал ослаблен.	Поместите отдаленный приемник вне металлических корпусов или огражденных мест.
	Не выполнено надлежащее сопряжение пульта дистанционного управления с отдаленным приемником.	Установите сопряжение пульта дистанционного управления с отдаленным приемником (см. гл. «Перед первым использованием» на стр. 110).

12 Гарантия

Действует установленный законом срок гарантии. Если продукт неисправен, обратитесь в торговую организацию или представительство изготовителя в вашей стране (см. dometic.com/dealer).

При обращении по вопросам ремонта или гарантийного обслуживания необходимо также предоставить следующую информацию:

- копию счета с датой покупки
- причину претензии или описание неисправности

13 Утилизация

- По возможности, выкидывайте упаковочный материал в мусор, подлежащий вторичной переработке.



Выясните в ближайшем центре по вторичной переработке или в торговой сети о соответствующих предписаниях по утилизации изделия.



Защищайте окружающую среду!

Аккумуляторы и батареи запрещается выбрасывать в бытовой мусор. Неисправные аккумуляторы и разряженные батареи сдавайте в торговую организацию или в специальные сборные пункты.

14 Технические характеристики

Дополнительную информацию о продукте можно получить, отсканировав QR-код на наклейке для маркировки энергоэффективности на изделии или на сайте eprel.ec.europa.eu.

	SabreLink 150
Подводимое напряжение:	220–240 В~ 12 В---
Потребляемая мощность:	36 Вт ± 10 %
Размеры (Ш x В x Г):	1210 x 30 x 30 мм
Вес:	0,93 кг

	Пульт дистанционного управления
Рабочее напряжение:	12–24 В---
Выходной ток:	Пик. 6 А
Режим:	Радиосигнал
Частота:	433,92 МГц
Расстояние:	> 30 м на открытом месте
Соответствие:	CE UK CA

Prosimy o uważne przeczytanie niniejszej instrukcji i przestrzeganie wszystkich zawartych w niej instrukcji postępowania, wskazówek i ostrzeżeń. Pozwoli to zapewnić, że produkt będzie zawsze prawidłowo instalowany, wykorzystywany i konserwowany. Niniejsza instrukcja MUSI przez cały czas pozostawać przy produkcie.

Korzystając z produktu, użytkownik potwierdza uważne przeczytanie wszelkich instrukcji, wskazówek i ostrzeżeń, ich zrozumienie oraz zobowiązuje się przestrzegać zawartych w nich warunków. Użytkownik zobowiązuje się wykorzystywać niniejszy produkt wyłącznie zgodnie z jego przeznaczeniem i zamierzonym zastosowaniem oraz z instrukcjami, wskazówkami i ostrzeżeniami wyszczególnionymi w niniejszej instrukcji produktu, jak również ze wszystkimi mającymi zastosowanie przepisami i regulacjami prawnymi. Nieprzestrzeganie zawartych tu instrukcji i ostrzeżeń może skutkować obrażeniami u użytkownika oraz osób trzecich, uszkodzeniem produktu lub też uszkodzeniem mienia w sąsiedztwie produktu. Zastrzega się możliwość wprowadzania zmian i aktualizacji niniejszej instrukcji produktu, wraz z instrukcjami, wskazówkami i ostrzeżeniami oraz powiązaną dokumentacją. Aktualne informacje dotyczące produktu można zawsze znaleźć na stronie dometic.com.

Spis treści

1	Objaśnienie symboli	114
2	Wskazówki bezpieczeństwa	115
3	W zestawie	117
4	Akcesoria	117
5	Użytkowanie zgodne z przeznaczeniem	118
6	Opis techniczny	118
7	Montaż urządzenia	119
8	Korzystanie z urządzenia.	119
9	Przechowywanie urządzenia	120
10	Czyszczenie i konserwacja	120
11	Usuwanie usterek	121
12	Gwarancja	121
13	Utylizacja	122
14	Dane techniczne	122

1 Objąśnienie symboli



OSTRZEŻENIE!

Wskazówka bezpieczeństwa: Wskazuje niebezpieczną sytuację, która – jeśli się jej nie uniknie – może prowadzić do śmierci lub poważnych obrażeń.

**OSTROŻNIE!**

Wskazówka bezpieczeństwa: Wskazuje niebezpieczną sytuację, która – jeśli się jej nie uniknie – może prowadzić do lekkich lub umiarkowanych obrażeń.

**UWAGA!**

Wskazuje sytuację, która – jeśli się jej nie uniknie – może prowadzić do powstania szkód materialnych.

2 Wskazówki bezpieczeństwa

2.1 Podstawowe zasady bezpieczeństwa



OSTRZEŻENIE! Nieprzestrzeganie tych ostrzeżeń może prowadzić do śmierci lub ciężkich obrażeń.

Ryzyko porażenia prądem

- Jeśli przewód zasilający urządzenia ulegnie uszkodzeniu, aby uniknąć zagrożenia, musi zostać on wymieniony przez producenta, centrum serwisowe lub odpowiednio wykwalifikowaną osobę.
- Napraw mogą dokonywać tylko odpowiednio wykwalifikowane osoby. Nieodpowiednio wykonane naprawy mogą być przyczyną znacznych zagrożeń.
- Chronić przewód zasilający, wtyczkę i inne elementy elektryczne przed kontaktem z wodą lub jakąkolwiek inną cieczą.

Zagrożenie zdrowia

- Dzieci od 8 lat i osoby o ograniczonych możliwościach fizycznych, sensorycznych lub intelektualnych oraz osoby niedysponujące stosowną wiedzą i doświadczeniem mogą używać tego urządzenia jedynie pod nadzorem innej osoby bądź pod warunkiem uzyskania informacji dotyczących bezpiecznego użytkowania urządzenia i zrozumienia wynikających z tego zagrożeń.
- Dzieci nie mogą bawić się urządzeniem.
- Dzieci nie powinny czyścić i konserwować urządzenia bez nadzoru.

2.2 Bezpieczeństwo podczas eksploatacji urządzenia



OSTRZEŻENIE! Nieprzestrzeganie tych ostrzeżeń może prowadzić do śmierci lub ciężkich obrażeń.

Ryzyko porażenia prądem

- Nie używać urządzenia, jeśli ma ono widoczne uszkodzenia.
- Nie używać urządzenia, jeśli jakiegokolwiek jego elementy zostały wystawione na działanie wilgoci.
- Używać wyłącznie akcesoriów zalecanych przez producenta.
- Nie dokonywać jakichkolwiek modyfikacji ani nie dostosowywać żadnych elementów.

Ryzyko pożaru

- Podczas ustawiania urządzenia należy uważać, aby nie przygnieść ani nie uszkodzić przewodu zasilającego.
- Nie umieszczać z tyłu urządzenia rozgałęziaczy ani zasilaczy.

Zagrożenie zdrowia

- Jeśli giętkie przewody podłączone do tego oświetlenia znajdują się w zasięgu ręki, należy przymocować je do ściany, aby zmniejszyć ryzyko uduszenia.



OSTROŻNIE! Nieprzestrzeganie tych instrukcji może prowadzić do lekkich lub umiarkowanych obrażeń.

Zagrożenie zdrowia

- Podczas ustawiania urządzenia zwracać uwagę na odpowiednie zabezpieczenie wszystkich kabli, aby uniknąć ryzyka potknięcia się.



UWAGA! Wskazuje sytuację, która – jeśli się jej nie uniknie – może prowadzić do powstania szkód materialnych.

- Należy porównać dane dotyczące napięcia na tabliczce znamionowej z dostępnym źródłem zasilania.
- Zasilacz sieciowy zawsze podłączać do gniazdka wyposażonego w wyłącznik różnicowoprądowy.
- Wtyczki nie wolno nigdy wyciągać z gniazda, ciągnąc za kabel.
- Nigdy nie zanurzać urządzenia w wodzie.
- Chronić urządzenie i jego kable przed wysokimi temperaturami i wilgocią.
- Urządzenia nie wolno narażać na działanie deszczu.

3 W zestawie

3.1 Zestaw startowy

Nr. na rys. 1 , strona 3	Ilość	Opis
1	1	Pilot
2	1	Odbiornik do pilota
3	1	Lampa LED
4	1	Kabel prądu przemiennego, 5 m, z zasilaczem
5	2	Haki w kształcie litery S
6	2	Klipsy do słupków

3.2 Zestaw uzupełniający

Nr. na rys. 2 , strona 3	Ilość	Opis
1	1	Lampa LED
2	1	Spiralny kabel przyłączeniowy
3	2	Haki w kształcie litery S
4	2	Klipsy do słupków

4 Akcesoria

Akcesoria nie są dostarczane w zestawie.

Nr. na rys. 1 , strona 3	Opis
7	Torba transportowa

5 Użytkowanie zgodne z przeznaczeniem

System oświetlenia nadaje się do:

- Oświetlania wnętrza namiotów i przedsionków
- Tylko do użytku wewnątrz pomieszczeń

System oświetlenia **nie** nadaje się do:

- Wykorzystywania na wolnym powietrzu

Niniejszy produkt jest przystosowany wyłącznie do wykorzystywania zgodnie z jego przeznaczeniem oraz zamierzonym zastosowaniem według niniejszej instrukcji.

Niniejsza instrukcja zawiera informacje, które są niezbędne do prawidłowego montażu i/lub obsługi produktu. Nieprawidłowy montaż i/lub niewłaściwa obsługa lub konserwacja powodują niezadawalające działanie i mogą prowadzić do uszkodzeń.

Producent nie ponosi żadnej odpowiedzialności za ewentualne obrażenia lub uszkodzenia produktu wynikłe z następujących przyczyn:

- Nieprawidłowy montaż lub podłączenie, w tym zbyt wysokie napięcie
- Niewłaściwa konserwacja lub użycie innych części zamiennych niż oryginalne części zamienne dostarczone przez producenta
- Wprowadzanie zmian w produkcie bez wyraźnej zgody producenta
- Użytkowanie w celach innych niż opisane w niniejszej instrukcji obsługi

Firma Dometic zastrzega sobie prawo do zmiany wyglądu i specyfikacji produktu.

Wyposażenie radiowe tego urządzenia spełnia wymagania dyrektywy 2014/53/UE. Deklarację zgodności dla urządzenia można znaleźć na stronie documents.dometic.com.

6 Opis techniczny

System oświetlenia jest przeznaczony do zasilania prądem przemiennym. Do jednego zasilacza można podłączyć maksymalnie trzy lampy LED.

Źródło światła tego oświetlenia jest niewymienne. Gdy źródło światła osiągnie swój kres żywotności, należy wymienić całe oświetlenie.

Elementy obsługi

Nr. na rys. 3 , strona 4	Opis
1	Przycisk włączania/wyłączania
2	Przyciski + i –
3	Przyciski wartości procentowych

7 Montaż urządzenia

7.1 Zestaw startowy

- ▶ Postępować w zilustrowany sposób (rys. **5**, strona 4 – rys. **7**, strona 4).

7.2 Zestaw uzupełniający

- ▶ Postępować w zilustrowany sposób (rys. **8**, strona 5).

8 Korzystanie z urządzenia

8.1 Przed pierwszym użyciem

1. Usunąć plastikową płytkę z baterii pilota.
2. Sparować pilota z odbiornikiem do pilota (rys. **10**, strona 5).

8.2 Włączanie i wyłączanie

- ▶ Postępować w zilustrowany sposób (rys. **9**, strona 5).

8.3 Przyciemnianie światła

- ▶ W celu bezstopniowego przyciemniania światła postępować w zilustrowany sposób (rys. **11**, strona 5).
- ▶ W celu przyciemniania światła do ustalonych procentowych wartości postępować w zilustrowany sposób (rys. **12**, strona 5).

8.4 Wymiana baterii w pilocie

**OSTRZEŻENIE!**

Baterie przechowywać poza zasięgiem dzieci.

- ▶ Wymienić baterię na nową tego samego typu (3 V CR2025, patrz rys. **4**, strona 4).

9 Przechowywanie urządzenia

- ▶ Urządzenie przechowywać w czystym, suchym, wolnym od kurzu otoczeniu.

10 Czyszczenie i konserwacja

**OSTRZEŻENIE! Ryzyko porażenia prądem**

Przed czyszczeniem i konserwacją odłączyć system oświetlenia od zasilania.

**UWAGA!**

- Systemu oświetlenia nie wolno nigdy czyścić pod bieżącą wodą ani zamaczać w wodzie.
- Do czyszczenia nie używać ostrych ani twardych przedmiotów, ściernych środków czyszczących ani wybielacza, gdyż mogą one uszkodzić system oświetlenia.

- ▶ Od czasu do czasu czyścić system oświetlenia miękką, wilgotną ściereczką.

11 Usuwanie usterek

Usterka	Możliwa przyczyna	Rozwiązanie
Pilot nie działa.	Plastikowa płytka izolująca baterię nie została usunięta przed pierwszym użyciem.	Usunąć plastikową płytkę.
	Bateria w pilocie jest wyczerpana.	Wymienić baterię na nową tego samego typu (patrz rozdz. „Wymiana baterii w pilocie” na stronie 120).
	Odbiornik do pilota jest otoczony metalową lub inną zamkniętą konstrukcją osłabiającą bezprzewodowy sygnał radiowy.	Umieścić odbiornik do pilota z dala od metalowych lub innych zamkniętych konstrukcji.
	Pilot nie jest prawidłowo sparowany z odbiornikiem do pilota.	Sparować pilota z odbiornikiem do pilota (patrz rozdz. „Przed pierwszym użyciem” na stronie 119).

12 Gwarancja

Obowiązuje ustawowy okres gwarancji. W przypadku stwierdzenia uszkodzenia produktu, należy zgłosić się do jego sprzedawcy lub oddziału producenta w danym kraju (patrz dometic.com/dealer).

W celu naprawy lub realizacji gwarancji konieczne jest przesłanie wraz z produktem następujących dokumentów:

- Kopii rachunku z datą zakupu
- Informacja o przyczynie reklamacji lub opis wady

13 Utylizacja

- ▶ Opakowanie należy w miarę możliwości wrzucić do odpowiedniego pojemnika na odpady do recyklingu.



Szczegółowe informacje na temat utylizacji produktu zgodnie z obowiązującymi przepisami można uzyskać w lokalnym zakładzie recyklingu lub u specjalistycznego dystrybutora.



Chroń środowisko naturalne!



Akumulatorów i baterii nie należy wrzucać do pojemników na odpady komunalne.

Uszkodzone akumulatory lub zużyte baterie należy przekazać do punktu sprzedaży lub odpowiedniego punktu zbiórki.

14 Dane techniczne

Dalsze informacje na temat produktu można uzyskać za pośrednictwem kodu QR umieszczonego na etykiecie energetycznej lub na stronie eprel.ec.europa.eu.

	SabreLink 150
Napięcie zasilania:	220–240 V~ 12 V===
Zużycie energii:	36 W ± 10 %
Wymiary (szer. x wys. x gł.):	1210 x 30 x 30 mm
Masa:	0,93 kg

	Pilot
Napięcie robocze:	12–24 V===
Prąd wyjściowy:	maks. 6 A
Tryb:	bezprowadowy radiowy
Częstotliwość:	433,92 MHz
Odległość:	> 30 m w otwartym obszarze
Zgodność:	 

Dôkladne si prečítajte tento návod a dodržiavajte všetky pokyny, usmernenia a varovania uvedené v tomto návode k výrobku, aby sa zaručilo, že výrobok sa vždy bude správne inštalovať, používať a udržiavať. Tento návod **MUSÍ** zostať priložený k výrobku.

Použitím tohto výrobku týmto potvrdzujete, že ste si dôkladne prečítali všetky pokyny, usmernenia a varovania a že rozumiete a súhlasíte s dodržiavaním všetkých uvedených podmienok. Súhlasíte, že tento výrobok budete používať len v súlade so zamýšľaným použitím a v súlade s pokynmi, usmerneniami a varovania uvedenými v tomto návode k výrobku, ako aj v súlade so všetkými platnými zákonmi a nariadeniami. V prípade, že si neprečítate a nebudete sa riadiť pokynmi a varovaniami uvedenými v tomto návode, môže mať za následok vaše poranenie alebo poranenie iných osôb, poškodenie vášho výrobku alebo poškodenie majetku v jeho blízkosti. Tento návod k výrobku vrátane pokynov, usmernení a varovaní, a súvisiaca dokumentácia môže podliehať zmenám a aktualizáciám. Najaktuálnejšie informácie o výrobku nájdete na adrese dometic.com.

Obsah

1	Vysvetlenie symbolov	123
2	Bezpečnostné pokyny	124
3	Rozsah dodávky	126
4	Príslušenstvo	126
5	Používanie v súlade s určením	127
6	Technický opis	127
7	Inštalácia zariadenia	128
8	Používanie zariadenia	128
9	Skladovanie zariadenia	129
10	Čistenie a údržba	129
11	Odstraňovanie porúch	130
12	Záruka	130
13	Likvidácia	131
14	Technické údaje	131

1 Vysvetlenie symbolov



VÝSTRAHA!

Bezpečnostný pokyn: Označuje nebezpečnú situáciu, ktorej následkom môže byť smrť alebo vážne zranenie, ak sa jej nezabráni.



UPOZORNENIE!

Bezpečnostný pokyn: Označuje nebezpečnú situáciu, ktorej následkom môže byť malé alebo stredne ťažké zranenie, ak sa jej nezabráni.

**POZOR!**

Označuje situáciu, ktorej následkom môže byť poškodenie majetku, ak sa jej nezabráni.

2 Bezpečnostné pokyny

2.1 Všeobecná bezpečnosť



VÝSTRAHA! Nedodržanie týchto varovaní môže mať za následok smrť alebo vážne poranenie.

Nebezpečenstvo úrazu elektrickým prúdom

- Ak je pripájací kábel tohto zariadenia poškodený, musí jeho výmenu vykonať výrobca alebo jeho servisný technik alebo podobne spôsobilá osoba, aby sa zabránilo bezpečnostným rizikám.
- Opravy na tomto zariadení smie vykonávať len spôsobilý personál. Neodborné opravy môžu viesť k značným nebezpečenstvám.
- Zabráňte kontaktu elektrického kábla, zástrčky alebo inej elektrickej časti s vodou alebo inou tekutinou.

Nebezpečenstvo ohrozenia zdravia

- Toto zariadenie smú používať deti od 8 rokov a osoby so zníženými psychickými, zmyslovými alebo mentálnymi schopnosťami a vedomosťami, keď sú pod dozorom alebo keď boli poučené o bezpečnom používaní zariadenia a chápu, aké riziká z toho vyplývajú.
- Deti sa nesmú hrať so zariadením.
- Čistenie a bežnú údržbu nesmú vykonávať deti bez dozoru.

2.2 Bezpečnosť pri prevádzke zariadenia



VÝSTRAHA! Nedodržanie týchto varovaní môže mať za následok smrť alebo vážne poranenie.

Nebezpečenstvo úrazu elektrickým prúdom

- Keď zariadenie vykazuje viditeľné poškodenia, nesmiete ho uvádzať do prevádzky.
- Zariadenie nepoužívajte, ak akákoľvek z jeho súčastí bola vystavená vlhku.

- Používajte výlučne príslušenstvo odporúčané výrobcom.
- Žiadnym spôsobom neupravujte ani neprispôbujte žiadne komponenty.

Nebezpečenstvo požiaru

- Pri umiestňovaní zariadenia sa ubezpečte, že napájací kábel nie je zachytený alebo poškodený.
- Neumiestňujte žiadne viacnásobné prenosné zásuvky alebo prenosné napájacie adaptéry na zadnú stranu zariadenia.

Nebezpečenstvo ohrozenia zdravia

- Ak je pružná kabeláž pripojená k tomuto osvetleniu na dosah ruky, pripevnite ju k stene, aby ste znížili riziko úškrtenia.



UPOZORNENIE! Nedodržanie týchto upozornení môže mať za následok ľahké alebo stredne ťažké zranenie.

Nebezpečenstvo ohrozenia zdravia

- Pri umiestňovaní zariadenia sa ubezpečte, že všetky káble sú dostatočne zabezpečené, aby sa predišlo akémukoľvek nebezpečenstvu zakopnutia.



POZOR! Označuje situáciu, ktorej následkom môže byť poškodenie majetku, ak sa jej nezabráni.

- Skontrolujte, či údaje o napätí na typovom štítku súhlasia s existujúcim zdrojom napätia.
- Ubezpečte sa, že elektrický adaptér je pripojený do zásuvky chránej prúdom chráničom.
- Zástrčku nikdy nevyťahujte zo zásuvky za kábel.
- Zariadenie nikdy neponárajte do vody.
- Chráňte zariadenie a káble pred vysokými teplotami a vlhkosťou.
- Zariadenie nevystavujte dažďu.

3 Rozsah dodávky

3.1 Štartovacia súprava

Č. na obr. 1 , strane 3	Počet	Opis
1	1	Diaľkové ovládanie
2	1	Diaľkový prijímač
3	1	LED svetlo
4	1	Kábel na striedavý prúd s elektrickým adaptérom, 5 m
5	2	Háčky S
6	2	Úchyty na tyč

3.2 Doplnková súprava

Č. na obr. 2 , strane 3	Počet	Opis
1	1	LED svetlo
2	1	Spojovacia cievka
3	2	Háčky S
4	2	Úchyty na tyč

4 Príslušenstvo

Príslušenstvo nie je súčasťou dodávky.

Č. na obr. 1 , strane 3	Opis
7	Prenosná taška

5 Používanie v súlade s určením

System osvetlenia je vhodný na:

- vnútorné osvetlenie stanov alebo prístreškov
- iba na použitie v interiéri

System osvetlenia **nie je** vhodný na:

- použitie v exteriéri

Tento výrobok je vhodný iba na použitie na zamýšľaný účel a použitie v súlade s týmto návodom.

Tento návod obsahuje informácie, ktoré sú nevyhnutné pre správnu inštaláciu a/alebo obsluhu výrobku. Chybná inštalácia a/alebo nesprávna obsluha či údržba bude mať za následok neuspokojivý výkon a možnú poruchu.

Výrobca nenesie žiadnu zodpovednosť za akékoľvek poranenia či škody na výrobku spôsobené:

- nesprávnou montážou alebo pripojením vrátane nadmerného napätia
- nesprávnou údržbou alebo použitím iných ako originálnych náhradných dielov poskytnutých výrobcom
- zmenami výrobku bez výslovného povolenia výrobcu
- použitím na iné účely než na účely opísané v návode

Spoločnosť Dometic si vyhradzuje právo na zmenu vzhľadu a technických parametrov výrobku.

Rádiové zariadenie zariadenia vyhovuje požiadavkám smernice 2014/53/EÚ. Vyhlásenie o zhode k zariadeniu nájdete na stránke documents.dometic.com.

6 Technický opis

System osvetlenia je určený na prevádzku so striedavým prúdom. S použitím jedného adaptéra je možné prepojiť až tri LED svetlá.

Svetelný zdroj tohto osvetlenia sa nedá vymeniť. Keď svetelný zdroj dosiahne koniec svojej životnosti, musí sa vymeniť celé osvetlenie.

Ovládacie prvky

Č. na obr. 3 , strane 4	Opis
1	Tlačidlo Zap/Vyp
2	Tlačidlo + a –
3	Tlačidlá s percentami

7 Inštalácia zariadenia

7.1 Štartovacia súprava

► Postupujte podľa obrázkov (obr. **5**, strane 4 – obr. **7**, strane 4).

7.2 Doplnková súprava

► Postupujte podľa obrázka (obr. **8**, strane 5).

8 Používanie zariadenia

8.1 Pred prvým použitím

1. Odstráňte plastový obal z batérie diaľkového ovládania.
2. Spárujte diaľkové ovládanie s diaľkovým prijímačom (obr. **10**, strane 5).

8.2 Zapnutie a vypnutie

► Postupujte podľa obrázka (obr. **9**, strane 5).

8.3 Stmavenie svetla

- Pre plynulé stmavenie svetla postupujte podľa obrázka (obr. **11**, strane 5).
- Pre percentuálne stmavenie svetla postupujte podľa obrázka (obr. **12**, strane 5).

8.4 Výmena batérie v diaľkovom ovládaní



VÝSTRAHA!

Batérie uschovajte mimo dosahu detí.

- ▶ Batériu vymeňte za batériu rovnakého typu (3 V CR2025, pozri obr. 4, strane 4).

9 Skladovanie zariadenia

- ▶ Zariadenie skladujte na čistom, suchom mieste bez prachu.

10 Čistenie a údržba



VÝSTRAHA! Nebezpečenstvo úrazu elektrickým prúdom

Pred čistením a údržbou odpojte systém osvetlenia od zdroja napájania.



POZOR!

- Systém osvetlenia nikdy nečistite pod tečúcou vodou alebo dokonca vo vode.
- Na čistenie nepoužívajte ostré ani tvrdé predmety, abrazívne čistiace prostriedky ani bielidlo, pretože by mohli poškodiť systém osvetlenia.

- ▶ Systém osvetlenia príležitostne vyčistite mäkkou, navlhčenou utierkou.

11 Odstraňovanie porúch

Porucha	Možná príčina	Riešenie
Diaľkové ovládanie nefunguje.	Plastový obal, ktorý izoluje batériu, nebol pred prvým použitím odstránený.	Odstráňte plastový obal.
	Batéria diaľkového ovládania je vybitá.	Batériu vymeňte za batériu rovnakého typu (pozri kap. „Výmena batérie v diaľkovom ovládaní“ na strane 129).
	Diaľkový prijímač je umiestnený v kovovej skrinke alebo na inom neprístupnom mieste, a preto je bezdrôtový rádiový signál nedostatočný.	Umiestnite diaľkový prijímač mimo akýchkoľvek kovových skriniek alebo nedostupných miest.
	Diaľkové ovládanie nie je správne spárované s diaľkovým prijímačom.	Spárujte diaľkové ovládanie s diaľkovým prijímačom (pozri kap. „Pred prvým použitím“ na strane 128).

12 Záruka

Platí zákonom stanovená záručná lehota. Ak je výrobok poškodený, obráťte sa na svojho predajcu alebo pobočku výrobcu vo svojej krajine (pozrite domestic.com/dealer).

Ak žiadate o vybavenie opravy alebo nárokov vyplývajúcich zo záruky, k zaslanému výrobku musíte priložiť nasledujúce dokumenty:

- kópiu faktúry s dátumom kúpy
- dôvod reklamácie alebo opis chyby

13 Likvidácia

- Obalový materiál dávajte podľa možnosti do príslušného recyklovateľného odpadu.



Informujte sa v najbližšom recyklačnom stredisku alebo u vášho špecializovaného predajcu o likvidácii výrobku v súlade s príslušnými predpismi týkajúcimi sa likvidácie.





Chráňte životné prostredie!

Akumulátory a batérie nepatria do domového odpadu.

Poškodené alebo použité batérie odovzdajte predajcovi alebo v zberni odpadu.

14 Technické údaje

Ďalšie informácie o výrobku získate prostredníctvom QR kódu na energetickom štítku na výrobku alebo na stránke eprel.ec.europa.eu.

SabreLink 150	
Pripájacie napätie:	220–240 V~ 12 V===
Spotreba energie:	36 W ± 10 %
Rozmery (Š × V × H):	1210 × 30 × 30 mm
Hmotnosť:	0,93 kg
Diaľkové ovládanie	
Prevádzkové napätie:	12–24 V===
Výstupný prúd:	Špička 6 A
Režim:	Rádiový, bezdrôtový
Frekvencia:	433,92 MHz
Dosah:	> 30 m na otvorenom priestranstve
Zhoda:	 

Pečlivě si prosím přečtěte a dodržujte všechny pokyny, směrnice a varování obsažené v tomto návodu k výrobku, abyste měli jistotu, že výrobek budete vždy správně instalovat, používat a udržovat. Tyto pokyny MUSÍ být uchovávány v blízkosti výrobku.

Používáním výrobku tímto potvrzujete, že jste si pečlivě přečetli všechny pokyny, směrnice a varování a že rozumíte podmínkám uvedeným v tomto dokumentu a souhlasíte s nimi. Souhlasíte s používáním tohoto výrobku pouze k určenému účelu a použití a v souladu s pokyny, směrnicemi a varováními uvedenými v tomto návodu k výrobku a v souladu se všemi příslušnými zákony a předpisy. Pokud si nepřečtete a nebudete dodržovat zde uvedené pokyny a varování, může to vést ke zranění vás i ostatních, poškození vašeho výrobku nebo poškození jiného majetku v okolí. Tento návod k výrobku, včetně pokynů, směrnic a varování a související dokumentace může být předmětem změn a aktualizací. Aktuální informace o výrobku naleznete na dometic.com.

Obsah

1	Vysvětlení symbolů	132
2	Bezpečnostní pokyny	133
3	Obsah dodávky	134
4	Příslušenství	135
5	Použití v souladu s účelem	135
6	Technický popis	136
7	Instalace přístroje	136
8	Použití přístroje	137
9	Skladování přístroje	137
10	Čištění a péče	137
11	Odstraňování poruch a závad	138
12	Záruka	138
13	Likvidace	139
14	Technické údaje	139

1 Vysvětlení symbolů



VÝSTRAHA!

Bezpečnostní pokyn: Označuje nebezpečnou situaci, která, pokud se jí nezabrání, může mít za následek smrt nebo vážné zranění.



UPOZORNĚNÍ!

Bezpečnostní pokyn: Označuje nebezpečnou situaci, která, pokud se jí nezabrání, může mít za následek lehké nebo středně těžké zranění.

**POZOR!**

Označuje nebezpečnou situaci, která, pokud se jí nezabrání, může mít za následek majetkové škody.

2 Bezpečnostní pokyny

2.1 Základní bezpečnost



VÝSTRAHA! Nedodržení těchto varování by mohlo mít za následek smrt nebo vážné zranění.

Nebezpečí usmrcení elektrickým proudem

- Pokud je přívodní kabel tohoto přístroje poškozen, musí být vyměněn výrobcem, zástupcem servisu nebo odborníkem s podobnou kvalifikací tak, aby nevzniklo nebezpečí.
- Opravy tohoto přístroje směřují provádět pouze kvalifikovaní pracovníci. Nesprávné opravy mohou způsobit značné nebezpečí.
- Zabraňte kontaktu napájecího kabelu, zástrčky nebo jiných elektrických součástí s vodou nebo jinou kapalinou.

Nebezpečí ohrožení zdraví

- Tento přístroj mohou používat děti od 8 let a osoby se sníženými fyzickými, smyslovými nebo duševními schopnostmi nebo s nedostatečnými zkušenostmi a znalostmi, jen pokud jsou pod dohledem nebo obdržely pokyny týkající se používání přístroje bezpečným způsobem a porozuměly souvisejícím nebezpečím.
- Děti si s přístrojem nesmí hrát.
- Čištění a běžnou údržbu nesmějí provádět děti bez dozoru.

2.2 Bezpečnost za provozu přístroje



VÝSTRAHA! Nedodržení těchto varování by mohlo mít za následek smrt nebo vážné zranění.

Nebezpečí usmrcení elektrickým proudem

- V případě, že je přístroj viditelně poškozen, nesmíte ho používat.
- Nepoužívejte přístroj, pokud některá ze součástí byla vystavena vlhkosti.
- Používejte pouze výrobcem doporučené příslušenství.

- Nijak neupravujte ani nepřizpůsobujte žádnou ze součástí.

Nebezpečí požáru

- Při umístění přístroje se ujistěte, že není zachycen nebo poškozen přírodní kabel.
- Přenosné vícenásobné zásuvky nebo přenosné napájecí zdroje neumísťujte v zadní části přístroje.

Nebezpečí ohrožení zdraví

- Pokud je ohebný kabel připojený k tomuto světlu v dosahu rukou, připevněte jej ke zdi, abyste snížili riziko úškrtení.



UPOZORNĚNÍ! Nedodržení těchto upozornění by mohlo mít za následek lehké nebo střední zranění.

Nebezpečí ohrožení zdraví

- Při umísťování přístroje se ujistěte, že všechny kabely jsou řádně zajištěny, aby se předešlo jakémukoli nebezpečí zakopnutí.



POZOR! Označuje nebezpečnou situaci, která, pokud se jí nezabrání, může mít za následek majetkové škody.

- Zkontrolujte, zda údaj o napětí na typovém štítku odpovídá údajům pro zdroj napájení.
- Ujistěte se, že síťový adaptér je zapojen do zásuvky vybavené proudovým chráničem.
- Nikdy nevytahujte zástrčku ze zásuvky tahem za kabel.
- Přístroj nikdy neponořujte do vody.
- Přístroj a kabely chraňte před horkem a vlhkem.
- Přístroj nesmí být vystaven dešti.

3 Obsah dodávky

3.1 Sada startéru

Č. na obr. 1 , strana 3	Množství	Popis
1	1	Dálkový ovladač
2	1	Dálkový přijímač
3	1	LED svítidlo

Č. na obr. 1 , strana 3	Množství	Popis
4	1	5m kabel střídavého proudu s napájecím adaptérem
5	2	Háčky tvaru S
6	2	Svorka na tyč

3.2 Doplnková sada

Č. na obr. 2 , strana 3	Množství	Popis
1	1	LED svítidlo
2	1	Připojovací cívka
3	2	Háčky tvaru S
4	2	Svorka na tyč

4 Příslušenství

Příslušenství není součástí dodávky.

Č. na obr. 1 , strana 3	Popis
7	Přepravní taška

5 Použití v souladu s účelem

Systém osvětlení je vhodný pro:

- Vnitřní osvětlení ve stanech nebo předstanech,
- Použití pouze v interiéru.

Systém osvětlení **není** vhodný pro:

- Venkovní použití

Tento výrobek je vhodný pouze k určenému účelu a použití v souladu s tímto návodem.

Tento návod poskytuje informace, které jsou nezbytné pro řádnou instalaci a/nebo provoz výrobku. Nedostatečná instalace a/nebo nesprávný provoz či údržba povedou k neuspokojivému výkonu a možné závadě.

Výrobce nepřijímá žádnou odpovědnost za jakékoli zranění nebo poškození výrobku vyplývající z následujících:

- Nesprávné sestavení nebo připojení včetně nadměrného napětí
- Nesprávná údržba nebo použití jiných náhradních dílů než původních dílů dodaných výrobcem
- Změna výrobku bez výslovného souhlasu výrobce
- Použití k jiným účelům, než jsou popsány v tomto návodu

Společnost Dometic si vyhrazuje právo změnit vzhled a specifikace výrobku.

Rádiové zařízení v přístroji vyhovuje požadavkům směrnice 2014/53/EU. Prohlášení o shodě pro zařízení najdete na documents.dometic.com.

6 Technický popis

Systém osvětlení je určen k provozu na střídavý proud. Pomocí jednoho napájecího adaptéru lze propojit až tři LED svítidla.

Světelný zdroj tohoto světla není vyměnitelný. Po skončení životnosti světelného zdroje je třeba celé světlo vyměnit.

Ovládací prvky

Č. na obr. 3 , strana 4	Popis
1	Tlačítko zap/vyp
2	Tlačítko + a –
3	Tlačítko procent

7 Instalace přístroje

7.1 Sada startéru

- Postupujte podle obrázku (obr. **5**, strana 4 – obr. **7**, strana 4).

7.2 Doplnková sada

- ▶ Postupujte podle obrázku (obr. **8**, strana 5).

8 Použití přístroje

8.1 Před prvním použitím

1. Odstraňte plastový jazýček z baterie dálkového ovladače.
2. Dálkový ovladač spárujte s dálkovým přijímačem (obr. **10**, strana 5).

8.2 Zapnutí a vypnutí

- ▶ Postupujte podle obrázku (obr. **9**, strana 5).

8.3 Ztlumení svítidla

- ▶ Při plynulém ztlumení svítidla postupujte podle obrázku (obr. **11**, strana 5).
- ▶ Při postupném ztlumení svítidla v procentech intenzity postupujte podle obrázku (obr. **12**, strana 5).

8.4 Výměna baterie dálkového ovladače



VÝSTRAHA!

Baterie chraňte před dětmi.

- ▶ Baterii vyměňte za baterii stejného typu (3 V CR2025, viz obr. **4**, strana 4).

9 Skladování přístroje

- ▶ Přístroj skladujte na čistém, suchém a bezprašném místě.

10 Čištění a péče



VÝSTRAHA! Nebezpečí usmrcení elektrickým proudem

Před každým čištěním a údržbou odpojte světelný systém od elektrického napájení.

**POZOR!**

- Nikdy neumývejte světelný systém pod tekoucí vodou nebo ve vodní lázni.
- K čištění nepoužívejte žádné ostré nebo tvrdé předměty, čisticí písky nebo bělidlo, protože mohou světelný systém poškodit.

► Příležitostně světelný systém vyčistěte měkkou zvlhčenou utěrkou.

11 Odstraňování poruch a závad

Porucha	Možná příčina	Náprava
Dálkový ovladač nefunguje.	Plastový jazýček pro izolaci baterie nebyl před prvním použitím odstraněn.	Sejměte plastový jazýček.
	Baterie dálkového ovladače je vybitá.	Baterii vyměňte za baterii stejného typu (viz kap. „Výměna baterie dálkového ovladače“ na strani 137).
	Dálkový přijímač je umístěn v kovovém pouzdře nebo na jiném uzavřeném místě a tudíž je narušen radiofrekvenční bezdrátový signál.	Dálkový přijímač umístěte mimo dosah kovového pouzdra nebo uzavřených míst.
	Dálkový ovladač není správně spárován s dálkovým přijímačem.	Dálkový ovladač spárujte s dálkovým přijímačem (viz kap. „Před prvním použitím“ na strani 137).

12 Záruka

Na výrobek je poskytována záruka v souladu s platnými zákony. Pokud je výrobek vadný, obraťte se na svého prodejce nebo na pobočku výrobce ve vaší zemi (viz dometic.com/dealer).

K vyřízení opravy a záruky nezapomeňte spolu s výrobkem odeslat následující dokumenty:

- kopii účtenky s datem zakoupení,
- Důvod reklamace nebo popis závady

13 Likvidace

- Obalový materiál pokud možno zlikvidujte do vhodných recyklačních odpadních nádob.



Informace o likvidaci výrobku v souladu s platnými předpisy pro likvidaci vám sdělí místní recyklační středisko nebo specializovaný prodejce.



Chraňte životní prostředí!

Baterie nevhazujte do běžného domovního odpadu.

Vadné nebo použité baterie vraťte svému prodejci nebo je zlikvidujte ve sběrném dvoře.

14 Technické údaje

Další informace o výrobku jsou dostupné prostřednictvím QR kódu na energetickém štítku na výrobku nebo na adrese eprel.ec.europa.eu.

SabreLink 150	
Napájecí napětí:	220–240 V~ 12 V===
Příkon:	36 W ±10 %
Rozměry (Š x V x H):	1210 x 30 x 30 mm
Hmotnost:	0.93 kg
Dálkový ovladač	
Pracovní napětí:	12–24 V===
Výstupní proud:	Maximum 6 A
Režim:	Radiofrekvenční bezdrátový
Frekvence:	433,92 MHz
Vzdálenost:	>30 m v otevřeném prostoru
Shoda:	 

A termék mindenkor szakszerű telepítése, használata és karbantartása érdekében kérjük figyelmesen olvassa el az ebben a termék kézikönyvében található utasításokat, irányelveket és figyelmeztetéseket, valamint mindig tartsa be ezeket. Ezt az útmutatót a termék közelében KELL tartani.

A termék használatba vételével Ön kijelenti hogy figyelmesen elolvasta az összes utasítást, irányelvet és figyelmeztetést, valamint megértette és elfogadja az itt leírt szerződési feltételeket. Ön elfogadja, hogy kizárólag a rendeltetésének megfelelő célra és a jelen termék kézikönyvében leírt útmutatásoknak, irányelveknek és figyelmeztetéseknek, valamint a hatályos törvényeknek és szabályozásoknak megfelelően használja ezt a terméket. Az itt leírt utasítások és figyelmeztetések elolvasásának és betartásának elmulasztása saját és mások sérüléséhez, a termék vagy a közelben található más anyagi javak károsodásához vezethet. Ez a termék kézikönyv és a benne található utasítások, irányelvek és figyelmeztetések, valamint a kapcsolódó dokumentációk módosulhatnak és frissülhetnek. Naprakész termékinformációk érdekében kérjük látogasson el a következő honlagra: dometic.com.

Tartalomjegyzék

1	Szimbólumok magyarázata	140
2	Biztonsági intézkedések	141
3	A csomag tartalma	143
4	Tartozékok	143
5	Rendeltetésszerű használat	144
6	Műszaki leírás	144
7	A készülék beszerelése	145
8	A készülék használata	145
9	A készülék tárolása	146
10	Tisztítás és karbantartás	146
11	Hibaelhárítás	147
12	Szavatosság	147
13	Ártalmatlanítás	148
14	Műszaki adatok	148

1 Szimbólumok magyarázata



FIGYELMEZTETÉS!

Biztonsági útmutatás: Veszélyes helyzetet jelöl, amely súlyos sérülést vagy halált okozhat, ha nem kerülik el.

**VIGYÁZAT!**

Biztonsági útmutatás: Veszélyes helyzetet jelöl, amely könnyű vagy mérsékelt sérülést okozhat, ha nem kerülik el.

**FIGYELEM!**

Olyan helyzetet jelöl, amely vagyoni kárt okozhat, ha nem kerülik el.

2 Biztonsági intézkedések

2.1 Alapvető biztonság



FIGYELMEZTETÉS! Ezeknek a figyelmeztetéseknek a figyelmen kívül hagyása súlyos vagy halálos sérüléshez vezethet.

Áramütés miatti veszély

- Ha a készülék tápkábele megsérült, akkor a veszélyek elkerülése érdekében a gyártóval, a szervizzel vagy egy hasonlóan képzett szakemberrel kell kicseréltetni a tápkábelt.
- Javításokat csak szakemberek végezhetnek a készüléken. A helytelen javítások jelentős veszélyeket okozhatnak.
- Kerülje el a tápkábel, a dugasz, vagy más elektromos alkatrészek vízzel, vagy más folyadékkal való érintkezését.

Egészségkárosodás veszélye

- A készüléket 8 év feletti gyermekek, valamint korlátozott fizikai, érzékelési és mentális képességű, illetve megfelelő tapasztalattal és tudással nem rendelkező személyek csak felügyelet mellett, illetve a készülék biztonságos használatát és az abból eredő veszélyeket megértve használhatják.
- A készülékkel gyerekek nem játszhatnak.
- A tisztítást és a felhasználói karbantartást felügyelet nélküli gyermekek nem végezhetik.

2.2 Biztonság a készülék üzemeltetése során



FIGYELMEZTETÉS! Ezeknek a figyelmeztetéseknek a figyelmen kívül hagyása súlyos vagy halálos sérüléshez vezethet.

Áramütés miatti veszély

- Ha a készüléken látható sérülések vannak, akkor a készüléket nem szabad üzembe helyezni.
- Ha bármelyik komponens nedves lett, ne üzemeltesse a készüléket.
- Kizárólag a gyártó által engedélyezett tartozékokat használja.
- Semmilyen módon nem módosítsa, vagy ne változtassa meg egyik komponenst sem.

Tűzveszély

- A készülék elhelyezésekor ügyeljen arra, hogy ne csípje be és ne károsítsa a tápkábelt.
- Ne helyezzen el több hordozható aljzatot vagy hordozható tápegységet a készülék hátsó részénél.

Egészségkárosodás veszélye

- Ha a lámpához csatlakoztatott rugalmas vezeték karnyújtásnyira van, rögzítse a falhoz, hogy csökkentse a megfajtás veszélyét.



VIGYÁZAT! Ezeknek a felhívásoknak a figyelmen kívül hagyása könnyű vagy mérsékelt sérüléshez vezethet.

Egészségkárosodás veszélye

- A készülék pozícionálásakor az elbotlásveszély minden formájának elkerülése érdekében gondoskodjon a kábelek megfelelő rögzítéséről.



FIGYELEM! Olyan helyzetet jelöl, amely vagyoni kárt okozhat, ha nem kerülik el.

- Ellenőrizze, hogy a típustáblán feltüntetett feszültségadatok egyeznek-e a rendelkezésre álló energiaellátással.
- A hálózati tápegységet egy olyan aljzathoz csatlakoztassa, amely rendelkezik hibaáram védőkapcsolóval.
- Soha ne húzza ki a csatlakozódugót a kábelnél fogva az aljzataból.
- Soha ne merítse vízbe a készüléket.
- Védje a készüléket és a kábeleket a hőtől és a nedvességtől.
- A készüléket ne tegye ki az eső hatásának.

3 A csomag tartalma

3.1 Kezdőkészlet

Sz. itt: 1. ábra, 3. oldal	Mennyiség	Leírás
1	1	Távírányító
2	1	Távírányító vevő
3	1	LED lámpa
4	1	5 m váltakozó áramú kábel tápegységgel
5	2	S-horgok
6	2	Pólus csipeszek

3.2 Kiegészítő készlet

Sz. itt: 2. ábra, 3. oldal	Mennyiség	Leírás
1	1	LED lámpa
2	1	Csatlakozó tekercs
3	2	S-horgok
4	2	Pólus csipeszek

4 Tartozékok

A tartozékok nem képezik a csomag részét.

Sz. itt: 1. ábra, 3. oldal	Leírás
7	Hordozótáska

5 Rendeltetésszerű használat

A világításrendszer a következő célokra alkalmas:

- Sátorak és elősátorak belső megvilágítása
- Csak beltéri használatra

A világításrendszer a következő célokra **nem** alkalmas:

- Kültéri használatra

Ez a termék az itt leírt utasításoknak megfelelő rendeltetésszerű használatra alkalmas.

Ez a kézikönyv olyan információkat nyújt, amelyek a termék szakszerű telepítéséhez és/vagy üzemeltetéséhez szükségesek. A hibás telepítés és/vagy a szakszerűtlen üzemeltetés vagy karbantartás elégtelen teljesítményhez és potenciálisan meghibásodáshoz vezethet.

A gyártó nem vállal felelősséget a termék olyan károsodásáért, vagy sérülésekért, amelyek a következőkre vezethetők vissza:

- Hibás összeszerelés vagy csatlakoztatás, ideértve a túlfeszültséget is
- Helytelen karbantartás, vagy a gyártó által szállított eredeti cserealkatrészekről eltérő cserealkatrészek használata
- A termék kifejezett gyártói engedély nélküli módosítása
- Az útmutatóban leírt céloktól eltérő felhasználás

A Dometic fenntartja a termék megjelenésének és specifikációjának módosítására vonatkozó jogát.

A rádiófrekvenciás berendezés megfelel a 2014/53/EU irányelv követelményeinek. A készülék Megfelelőségi nyilatkozatát a documents.dometic.com honlapon található meg.

6 Műszaki leírás

A világításrendszer váltakozó áramról történő üzemeltetésre készült. Egy hálózati adapterrel maximum három LED lámpa kapcsolható össze.

Ennek a lámpának a fényforrása nem cserélhető. Amikor a fényforrás eléri élettartama végét, az egész lámpát ki kell cserélni.

Kezelőelemek

Sz. itt: 3. ábra, 4. oldal	Leírás
1	Be-/kikapcsoló gomb
2	+ és – gombok
3	Százalék gombok

7 A készülék beszerelése

7.1 Kezdőkészlet

► Az ábrán bemutatott módon járjon el (**5.** ábra, 4. oldal – **7.** ábra, 4. oldal).

7.2 Kiegészítő készlet

► Az ábrán bemutatott módon járjon el (**8.** ábra, 5. oldal).

8 A készülék használata

8.1 Az első használat előtt

1. Távolítsa el a műanyag fület a távirányító eleméről.
2. Párosítsa össze a távirányítót a távirányító vevővel (**10.** ábra, 5. oldal).

8.2 Be- és kikapcsolás

► Az ábrán bemutatott módon járjon el (**9.** ábra, 5. oldal).

8.3 A világítás tompítása

- A világítás fokozatmentes tompításához az ábrán látható módon járjon el (**11.** ábra, 5. oldal).
- A világítás százalékos lépésekben történő tompításához az ábrán látható módon járjon el (**12.** ábra, 5. oldal).

8.4 Elemcsere a távirányítóban



FIGYELMEZTETÉS!

Tartsa távol a gyermekektől az elemeket.

- ▶ Az elemet ugyan olyan típusú (3 V CR2025, lásd: **4.** ábra, 4. oldal) elemre cserélje ki.

9 A készülék tárolása

- ▶ A készüléket tiszta, száraz és pormentes helyen tárolja.

10 Tisztítás és karbantartás



FIGYELMEZTETÉS! Áramütés miatti veszély

Tisztítás és karbantartás előtt húzza ki a világításrendszert az aljzatból.



FIGYELEM!

- Soha ne tisztítsa a világításrendszert csapvíz alatt vagy mosogatóvízben.
- A tisztításhoz ne használjon éles vagy kemény tárgyakat, dörzsölő hatású tisztítószeret, vagy fehérítőt mert ezek károsíthatják a világításrendszert.

- ▶ Alkalmanként tisztítsa meg a világításrendszert nedves, puha kendővel.

11 Hibaelhárítás

Hiba	Lehetséges ok	Megoldás
A távirányító nem működik.	Az első használat előtt nem távolították el a műanyag fület, amely az elemet szigeteli.	Távolítsa el a műanyag fület.
	A távirányító eleme lemerült.	Cserélje ki az elemet ugyan olyan típusú (lásd: „Elemcsere a távirányítóban” fejr., 146. oldal) elemre.
	A távirányító vevője egy fém házban vagy más zárt helyen van és ezért a rádiófrekvenciás vezeték nélküli jel nem jut el hozzá.	Vegye ki a távirányító jelvevőjét a fém házból, vagy a körbezárt helyről.
	A távirányító nincs megfelelően párosítva a távirányító vevőjével.	Párosítsa össze a távirányítót a távirányító vevőjével (lásd: „Az első használat előtt” fejr., 145. oldal).

12 Szavatosság

A termékre a törvény szerinti szavatossági időszak érvényes. Amennyiben a termék meghibásodott, lépjen kapcsolatba a kiskereskedővel, vagy a gyártó helyi képviselőjével (lásd: dometic.com/dealer).

A javításhoz, illetve a garancia intézéséhez a következő dokumentumokat kell mellékelnie a termék beküldésekor:

- A számla vásárlási dátummal rendelkező másolatát
- A reklamáció okát vagy a hibát tartalmazó leírást

13 Ártalmatlanítás

- ▶ A csomagolóanyagot lehetőség szerint a megfelelő szelektív hulladékgyűjtő tályokba kell helyezni.



A termékre vonatkozó ártalmatlanítási előírásokról tájékozódjon a legközelebbi újrahasznosító központban vagy szakkereskedőjénél.





Védje környezetét!

Az akkumulátorok és elemek nem kezelhetők háztartási hulladékként. Adja le a meghibásodott akkumulátorokat vagy elhasznált elemeket a kereskedőnél vagy egy gyűjtőhelyen.

14 Műszaki adatok

További termékinformációkat a terméken elhelyezett energiacímkén található QR kód beolvasásával, vagy az eprel.ec.europa.eu honlapon kaphat.

	SabreLink 150
Csatlakozási feszültség:	220–240 V~ 12 V===
Teljesítményfelvétel:	36 W ± 10 %
Méreték (sz x ma x mé):	1210 x 30 x 30 mm
Súly:	0,93 kg

	Távírányító
Üzemi feszültség:	12–24 V===
Kimeneti áram:	6 A csúcs
Üzem mód:	Vezeték nélküli rádiófrekvenciás
Frekvencia:	433,92 MHz
Távolság:	> 30 m nyílt területen
Megfelelőség:	 

dometic.com

**YOUR LOCAL
DEALER**

dometic.com/dealer

**YOUR LOCAL
SUPPORT**

dometic.com/contact

**YOUR LOCAL
SALES OFFICE**

dometic.com/sales-offices
