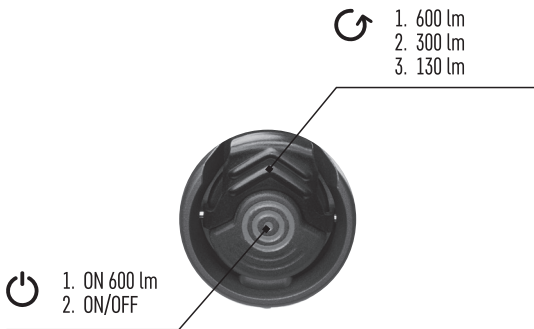


P3180

GB	CREE LED Metal Flashlight With Focus
CZ	CREE LED kovová svítidla s fokusem
SK	CREE LED kovové svietidlo s fokusom
PL	Latarka metalowa z zoomem CREE LED
HU	CREE LED-es fém zseblámpa fókusszal
SI	Kovinska CREE LED svetilka s fokusom
RS HR BA ME	CREE LED metalna svjetiljka s fokusom
DE	CREE-LED-Metalleuchte mit Focus
UA	CREE світлодіодний металевий ліхтар з регульованим фокусом
RO MD	CREE LED lampă metalică și focus
LT	Fokusuojamas metalinis CREE šviesos diodų žibintuvėlis
LV	CREE LED metāla kabatas lukturis ar fokusu
EE	Fookusega metallist CREE LED-välklamp
BG	CREE LED метален фенер с регулировка на фокуса



	☀	⌚	➔
Cree LED	600 lm	3,5 h	230 m
	300 lm	5,5 h	150 m
	130 lm	12 h	100 m



GB | CREE LED Metal Flashlight With Focus

Rechargeable Battery Protection



A product with this function features protective circuits that prevent both overcharging and excessive discharging of the accumulator that could lead to high temperatures, sparking or explosion that would irreversibly damage or destroy the product.

Charging the Accumulator

The accumulator must be charged before first use. The accumulator self-discharges and must therefore be recharged at least once every 3 months to prevent its voltage from dropping and the accumulator potentially being rendered unusable.

Attention

- The Work Light's accumulator must be kept charged to prevent the voltage from dropping below the threshold level. Therefore, it is recommended to recharge the Work Light at least once every 3 months even when it is not being used. Temperature for lamp charging +5 °C to +45 °C.
- If the Work Light does not light up or the light is weak, recharge it immediately.
- If the accumulator is damaged or destroyed due to non-observance of the above rules, complaints filed within the warranty period regarding the Work Light (accumulator) will not be accepted.
- Recharge the Work Light in dry indoor areas.
- Do not throw the Work Light or the accumulator into a fire and do not disassemble or short-circuit it.
- This device is not intended for use by children or persons whose physical, sensory or mental disability or lack of experience and expertise prevents safe use, unless they are supervised by a person responsible for their safety.
- Keep the Work Light out of reach of children.



Do not dispose of electrical appliances as unsorted municipal waste; use sorted waste collection points. Contact local authorities for up-to-date information about collection points. If electrical appliances are deposited in waste landfills, hazardous substances may leak into the groundwater, enter the food chain and harm your health.

CZ | CREE LED kovová svítilna s fokusem

Ochrana nabíjecích akumulátorů



Produkt s touto funkcí obsahuje ochranné obvody, které zabraňují jak neúměrnému vybíjení akumulátoru, tak i nadměrnému přebíjení při nabíjení, které by mohlo vést k vysokým teplotám, případnému jiskření a explozi, které by nenávratně poškodily nebo zničily tento produkt.

Nabíjení akumulátoru

Akumulátor před prvním použitím nabijte. Akumulátor se samovolně vybíjí, proto je nutné ho dobíjet minimálně jednou za 3 měsíce, aby se předešlo poklesu napětí a jeho možnému zničení.

Upozornění

- Akumulátor svítilny je nutné udržovat v nabitém stavu, aby nedošlo k poklesu napětí pod prahovou úroveň. Z tohoto důvodu doporučujeme nabíjet nejméně jednou za 3 měsíce, i když svítilnu nepoužíváte. Teplota pro nabíjení svítilny +5 °C až +45 °C.
- V případě, že svítilna nesvítí nebo svítí slabě, okamžitě svítilnu nabijte.
- Dojde-li k poškození nebo zničení akumulátoru z důvodu nedodržení výše uvedených pravidel, nebude v případě záruční doby svítilny (akumulátoru) reklamacie uznána.

- Svítílku nabíjejte v suchých vnitřních prostorách.
- Svítílku ani akumulátor nevhazujte do ohně, nerozebírejte, nezkratujte.
- Toto zařízení nesmí obsluhovat děti a osoby, jejichž fyzická, smyslová nebo mentální neschopnost či nedostatek zkušeností a znalostí zabraňuje bezpečnému používání přístroje, pokud nejsou pod dozorem osoby zodpovědné za jejich bezpečnost.
- Svítílku udržujte mimo dosah dětí.



Nevyhazujte elektrické spotřebiče jako netříděný komunální odpad, použijte sběrná místa tříděného odpadu. Pro aktuální informace o sběrných místech kontaktujte místní úřady. Pokud jsou elektrické spotřebiče uloženy na skládkách odpadků, nebezpečné látky mohou prosakovat do podzemní vody a dostat se do potravinového řetězce a poškozovat vaše zdraví.

SK | CREE LED kovové svietidlo s fokusom

Ochrana nabíjících akumulátorov



Produkt s touto funkcí obsahuje ochranné obvody, které zabraňují ako neúměrnému vybitiu akumulátora, tak i nadmernému prebitiu pri nabíjení, které by mohlo viesť k vysokým teplotám, případnému iskreniu a explozii, které by nenávratne poškodili alebo zničili tento produkt.

Nabíjanie akumulátora

Akumulátor pred prvým použitím nabite. Akumulátor sa samovoľne vybíja, preto je nutné ho dobíjať minimálne raz za 3 mesiace, aby sa predišlo poklesu napätia a jeho možnému zničeniu.

Upozornenie

- Akumulátor svetidla je nutné udržiavať v nabitom stave, aby nedošlo k poklesu napätia pod prahovú úroveň. Z tohto dôvodu odporúčame nabíjať najmenej raz za 3 mesiace, aj keď svetidlo nepoužívate. Teplota pre nabíjanie svetidla +5 °C až +45 °C.
- V prípade, že svetidlo nesvieti alebo svieti slabo, okamžite svetidlo nabite.
- Ak dôjde k poškodeniu alebo zničeniu akumulátora z dôvodu nedodržania vyššie uvedených pravidiel, nebude v prípade záručnej doby svetidla (akumulátora) reklamácia uznaná.
- Svetidlo nabíjajte v suchých vnútorných priestoroch.
- Svetidlo ani akumulátor nevhadzujte do ohňa, nerozoberajte, neskratujte.
- Toto zariadenie nesmú obsluhovať deti a osoby, ktorých fyzická, zmyslová alebo mentálna neschopnosť či nedostatok skúseností a znalostí zabraňuje bezpečnému používaniu prístroja, pokiaľ nie sú pod dozomom osoby zodpovednej za ich bezpečnosť.
- Svetidlo udržujte mimo dosahu detí.



Nevyhazujte elektrické spotřebiče ako netříděný komunální odpad, použijte zberné miesta triedeného odpadu. Pre aktuálne informácie o zberných miestach kontaktujte miestne úřady. Ak sú elektrické spotřebiče uloženy na skládkach odpadkov, nebezpečné látky môžu presakovať do podzemnej vody a dostať sa do potravinového reťazca a poškozovať vaše zdravie.

PL | Latarka metalowa z zoomem CREE LED

Ochrana akumulatorów przy doładowywaniu



Produkt dysponujący tą funkcją zawiera układy zabezpieczające zarówno przed zbyt głębokim rozładowaniem akumulatorów, jak i ich nadmiernym naładowaniem, które mogłyby spowodować duży wzrost temperatury, iskrenie, a nawet eksplozję, co mogłoby nieodwracalnie uszkodzić albo zniszczyć ten produkt.



Ladowanie akumulatorów

Akumulator przed pierwszym włączeniem trzeba naładować. Akumulator rozładowuje się samoczynnie i dlatego trzeba go doładowywać minimum raz na 3 miesiące, aby zapobiec rozładowaniu i nie dopuścić do jego możliwego zniszczenia.

Uwaga

- Akumulator lampy trzeba utrzymywać w stanie naładowanym, aby nie doszło do zbyt dużego spadku napięcia. Z tego powodu zalecamy ładowanie co najmniej raz na 3 miesiące nawet, jeżeli z lampy nie korzystamy. Temperatura właściwa do ładowania lampy wynosi $+5\text{ }^{\circ}\text{C}$ do $+45\text{ }^{\circ}\text{C}$.
- W przypadku, gdy lampa nie świeci albo świeci słabo, natychmiast ją ładujemy.
- Jeżeli z powodu nieprzestrzegania wyżej wymienionych zasad dojdzie do uszkodzenia albo zniszczenia akumulatora, to przypadku złożenia reklamacji lampy (akumulatora), nie będzie ona uznana.
- Lampę ładujemy w suchych pomieszczeniach wewnętrznych.
- Lampy, ani akumulatora nie wrzucamy do ognia, nie rozbieramy i nie zwieramy.
- Lampa nie jest przeznaczona do użytkowania przez osoby (łącznie z dziećmi), którym niezdolność fizyczna, umysłowa albo mentalna, ewentualnie brak wiedzy albo doświadczenia, uniemożliwia bezpieczne korzystanie z tego urządzenia, o ile nie jest nad nimi sprawowany nadzór albo, jeżeli nie zostały odpowiednio poinstruowane o zasadach użytkowania tego urządzenia przez osobę odpowiedzialną za ich bezpieczeństwo.
- Należy zapewnić, żeby dzieci nie mogły bawić się tą lampą.



Zużytych urządzeń elektrycznych nie należy wyrzucać, jako niesortowane odpady komunalne; należy korzystać ze składowisk odpadów sortowanych. W celu uzyskania aktualnych informacji o punktach zbierania takich odpadów prosimy kontaktować się z lokalnymi organami administracji. Gdyby urządzenia elektryczne były wyrzucane na wysypiska śmieci, to niebezpieczne substancje mogłyby przesiąkać do wód podziemnych, przedostawać się do łańcucha pokarmowego i szkodzić zdrowiu i samopoczuciu ludzi.

HU | CREE LED-es fém zseblámpa fókusszal

Újratölthető akkumulátor védelme



Az ezzel a funkcióval rendelkező termék olyan védőáramkörökkel van ellátva, amelyek megakadályozzák az akkumulátor túltöltését és túlzott lemerülését, ami a termék visszafordíthatatlan károsodásához vagy tönkremeneteléhez vezető magas hőmérsékletet, szikrázást vagy robbanást okozna.



Az akkumulátor feltöltése

Az akkumulátort az első használat előtt fel kell tölteni. Az akkumulátort az önkisülés miatt legalább 3 havonta fel kell tölteni, hogy a feszültsége ne csökkenjen, és ne váljon használhatatlanná.

Figyelem

- A lámpa akkumulátora mindig legyen feltöltve, így elkerülhető, hogy a feszültsége a határérték alá essen. Ezért érdemes a lámpát legalább 3 havonta egyszer feltölteni még akkor is, ha nem használja. A lámpa töltéséhez $+5\text{ }^{\circ}\text{C}$ és $+45\text{ }^{\circ}\text{C}$ közötti hőmérséklet szükséges.
- Ha a lámpa nem világít, vagy gyenge a fénye, azonnal töltsé fel.
- Ha a fenti szabályokat figyelmen kívül hagyják, és az akkumulátor emiatt károsodik vagy tönkremegy, a lámpára (az akkumulátorra) vonatkozó garanciális időtartam alatt felmerülő garanciális igények nem érvényesíthetők.
- A lámpát csak beltérben, száraz helyen töltsé újra.
- Ne dobja a lámpát vagy az akkumulátort tűzbe, ne szerelje szét, és ne próbálja rövidre zární!

- A készüléket testi, érzékszervi vagy szellemi fogyatékkal élők, illetve tapasztalat vagy ismeretek hiányában hozzá nem értő személyek (beleértve a gyermekeket) kizárólag a biztonságukért felelős személy felügyelete mellett használhatják.
- Tartsa a lámpát gyermekek által nem elérhető helyen.



Az elektromos készülékeket ne dobja a vegyes háztartási hulladék közé; hanem adja le a szelektív hulladékgyűjtő pontokon. A hulladékgyűjtő helyekről a helyi önkormányzatnál kaphat naprakész információt. A vegyes hulladéklerakóba kerülő elektromos készülékekből veszélyes anyagok szivároghatnak a talajvízbe, megfertőzhetik a táplálékláncot, és így károsíthatják az Ön egészségét.

SI | Kovinska CREE LED svetilka s fokusom

Zaščita polnilnih akumulatorjev



Izdelek s to funkcijo vsebuje vezja za zaščito, ki preprečujejo tako nesorazmerno izpraznitev akumulatorja kot čezmerno napolnitev med polnjenjem, ki bi lahko vodila do visokih temperatur, morebitnega iskenja in eksplozije, ki bi ta izdelek nepopravljivo poškodovala ali uničila.



Polnjenje akumulatorja

Akumulator pred prvo uporabo napolnite. Akumulator se samodejno prazni in ga je treba polniti najmanj enkrat na 3 mesece, da se prepreči padec napetosti in morebitno poškodovanje akumulatorja.



Opozorilo

- Akumulator svetilke ohranjajte v napolnjenem stanju, da ne bo prišlo do padca napetosti pod dovoljeno mejo. Zaradi tega svetujemo polnjenje svetilke najmanj enkrat na 3 mesece, tudi če je ne uporabljate. Temperatura za polnjenje svetilke od +5 °C do +45 °C.
- V primeru, da svetilka ne sveti, ali sveti slabo, jo nemudoma napolnite.
- Če pride do poškodbe ali uničenja akumulatorja zaradi neupoštevanja zgoraj navedenih pravil, ne bo v primeru garancijske reklamacije svetilke (akumulatorja), reklamacija priznana.
- Svetilko polnite v suhih notranjih prostorih.
- Svetilke niti akumulatorja ne mečite, ne razstavljajte in ne povzročajte na njiju kratkega stika.
- Naprave ne smejo uporabljati otroci ali osebe, ki jih fizična, čutna ali mentalna nesposobnost, ali pomanjkanje izkušenj in znanj ovirajo pri varni uporabi, če jih pri tem ne nadzoruje oseba, ki je odgovorna za njihovo varnost.
- Svetilko hranite zunaj dosega otrok.



Električnih naprav ne odlagajte med mešane komunalne odpadke, uporabljajte zbirna mesta ločenih odpadkov. Za aktualne informacije o zbirnih mestih se obrnite na krajevne urade. Če so električne naprave odložene na odlagališčih odpadkov, lahko nevarne snovi pronicajo v podtalnico, pridejo v prehransko verigo in škodijo vašemu zdravju.

RS|HR|BA|ME | CREE LED metalna svetiljka s fokusom

Zaščita punjive baterije



Proizvod s ovom funkcijom opremljen je zaštitnim sklopovima koji priječe i prekomjerno punjenje i prekomjerno praznjenje baterije, koji bi mogli prouzročiti visoke temperature, iskenje ili eksploziju, čime bi se proizvod nepovratno oštetio ili uništio.

Punjenje akumulatora

Akumulator se mora napuniti prije prve uporabe. Akumulator se prazni sam od sebe i mora se ponovno napuniti najmanje svaka 3 mjeseca da bi se spriječio pad napona i potencijalna neupotrebljivost akumulatora.

Pozor

- Akumulator svjetla mora ostati napunjen da bi se spriječio pad napona ispod granične razine. Stoga preporučujemo punjenje svjetla jednom u svaka 3 mjeseca, čak i ako se ne koristi. Temperatura za punjenje svjetiljke +5 °C do +45 °C.
- Ako se svjetlo ne uključuje ili slabo svijetli, odmah ga stavite na punjenje.
- Ako se akumulator ošteti ili uništi radi nepoštivanja gore navedenih pravila, pritužbe u jamstvenom razdoblju za svjetlo (akumulator) neće se priznati.
- Svjetlo puniti u zatvorenom i suhom prostoru.
- Ne bacajte svjetlo niti akumulator u vatru, ne rastavljajte ih i ne izazivajte kratak spoj na njima.
- Nije predviđeno da ovaj uređaj upotrebljavaju djeca ili osobe smanjenih fizičkih, osjetilnih ili mentalnih sposobnosti koje nemaju iskustva i znanja za sigurnu upotrebu, osim kada su pod nadzorom osobe zadužene za njihovu sigurnost.
- Svjetlo držite izvan doseg djece.



Zabranjeno je odlaganje električnih uređaja u nerazvrstani kućanski otpad; zbrinite ih na odlagalištima za odvojeno sakupljanje otpada. Informacije o odlagalištima zatražite od tijela lokalne vlasti. Iz električnih uređaja, ako se bace na napuštena odlagališta, u podvodne vode mogu curiti opasne tvari te dospjeti u hranidbeni lanac i naškoditi vašem zdravlju.

DE | CREE-LED-Metallleuchte mit Focus

Schutz von wiederaufladbaren Akkus



Das Produkt mit dieser Funktion enthält Schutzschaltungen, die sowohl eine übermäßige Entladung des Akkus als auch ein Überladen während des Ladevorgangs verhindern, welches zu hohen Temperaturen, ev. Funken und Explosionen, die dieses Produkt unweiderbringlich beschädigen oder zerstören würden, führen könnten.

Aufladen des Akkumulators

Vor der ersten Verwendung muss der Akku aufgeladen werden. Der Akku entlädt sich selbsttätig. Aus diesem Grund muss er mindestens einmal alle 3 Monate aufgeladen werden, um einen Spannungsabfall sowie eine mögliche Beschädigung des Akkus zu verhindern.

Hinweis

- Der Akku der Leuchte muss sich immer im aufgeladenen Zustand befinden, damit die Spannung nicht unter den Schwellenwert sinkt. Aus diesem Grund empfehlen wir, den Akku mindestens einmal alle 3 Monate aufzuladen - auch wenn Sie die Leuchte nicht benutzen. Ladetemperatur der Lampe +5 °C bis +45 °C.
- Sofern die Leuchte nicht oder nur schwach brennt, muss sie unverzüglich aufgeladen werden.
- Bei einer Beschädigung oder Zerstörung des Akkus aufgrund der Nichteinhaltung der vorgenannten Regeln werden Reklamationen bezüglich der Leuchte (des Akkus) während der Garantiezeit nicht anerkannt.
- Laden Sie die Leuchte im trocknen Innenbereich auf.
- Werfen Sie die Leuchte nicht ins Feuer, demontieren Sie sie nicht und schließen Sie sie nicht kurz.
- Diese Anlage darf nicht von Kindern sowie Personen bedient werden, aufgrund deren körperlicher, geistigen sowie mentalen Unvermögens bzw. aufgrund deren mangelnden Erfahrungen und

Kenntnissen eine sichere Nutzung des Geräts nicht möglich ist, wenn sie nicht von einer Person beaufsichtigt werden, welche für deren Sicherheit verantwortlich ist.

- Bewahren Sie die Leuchte außerhalb der Reichweite von Kindern auf.



Elektrogeräte sind nicht als unsortierter Kommunalabfall, sondern getrennt über die Sammel- und Rückgabesysteme zu entsorgen. Für aktuelle Informationen zu Sammelstellen wenden Sie sich an die lokalen Behörden. Werden elektrische Verbrauchsgeräte auf Mülldeponien entsorgt, können gefährliche Stoffe ins Grundwasser und in die Lebensmittelkette gelangen und Ihre Gesundheit schädigen.

UA | CREE світлодіодний металевий ліхтар з регульованим фокусом

Захист зарядних акумуляторів



Продукт з цією функцією включає захисне коло, яке запобігає непропорційно низькій розрядці акумулятора, так і перезарядці під час зарядки, що може призвести до високої температури, навіть може іскритися і вибухнути, це може безповоротно пошкодити або знищити цей продукт.



Зарядка акумулятора

Акумулятор, перед першим використанням зарядіть. Акумулятор розряджається самовільно, тому його необхідно перезаряджати щонайменше кожні 3 місяці, щоб запобігти падінню напруги та щоб він не зруйнувався.



Попередження

- Акумулятор світильника необхідно завжди тримати в зарядженому стані, для запобігання падіння напруги нижче порогового рівня. З цієї причини ми рекомендуємо його заряджати щонайменше кожні 3 місяці, навіть тоді, коли світильник не використовується. Температура для зарядки світильника від +5 °C до +45 °C.
- У випадку, якщо світильник не світить або світить слабо, негайно світильник зарядіть.
- Якщо акумулятор пошкоджений або знищений на протязі гарантійного строку світильника (акумулятора) із-за не дотримання вищезазначених правил, рекламація не буде дійсною.
- Світильник заряджайте в сухому приміщенні.
- Ні світильник ні акумулятор не кидайте у вогонь, не розбирайте їх та не робіть короткого замикання.
- Цей виріб не дозволяється обслуговувати дітям та особам, у котрих фізична, почуттєва чи розумова нездібність, чи не достаток досвіду та знань забороняє ним безпечно користуватися, доки така особа не буде під доглядом особи, котра відповідає за її безпечність.
- Світильник тримайте в недоступному для дітей місці.



Електроприлади не викидайте, як не сортовані побутові відходи, для цього використовуйте окремі пункти збору відходів. Для отримання актуальної інформації про пункти збору сортованих відходів, можете звернутися до місцевої влади. Якщо електричні прилади викидаються на звалищах сміття, небезпечні речовини можуть просочитися у підземні води та потрапити у харчовий ланцюг, і цим завдати шкоди вашому здоров'ю.

RO|MD | CREE LED lampă metalică și focus

Protecția acumulatorilor reîncărcabile



Produsul cu această funcție conține circuite de protecție, care previn atât descărcarea excesivă a acumulatorului, cât și supraîncărcarea excesivă la reîncărcare, care ar putea să ducă la temperaturi ridicate, eventual scântei și explozie, care ar deteriora sau distruge iremediabil acest produs.

Įncărcarea acumulatorului

Įncărcați akumulatorul înainte de pirmą utilizare. Akumulatorul se descarcă spontan, fapt pentru care trebuie reîncărcat cel puțin de 3 ori pe lună, pentru a preveni scăderea tensiunii și deteriorării posibile.

Avertizare

- Akumulatorul lămpii trebuie menținut în stare încărcată, pentru a preveni scăderea tensiunii sub nivelul limitat. Din acest motiv recomandăm încărcarea cel puțin o dată la 3 luni, chiar dacă nu o utilizați. Temperatura de încărcare a lanternei este de la +5 °C la +45 °C.
- În caz că lampa nu luminează sau luminează slab, aceasta trebuie imediat încărcată.
- În cazul deteriorării ori distrugerii akumulatorului în termenul de garanție al lămpii (akumulatorului) datorită nerespectării regulilor menționate, reclamația nu va fi admisă.
- Încărcați lampa în spații interioare uscate.
- Nu aruncați lampa nici akumulatorul în foc, nu le dezmembrați ori scurtcircuitați.
- Acest aparat nu poate fi utilizat de către copii și persoane a căror capacitate fizică, senzorială sau mentală, ori experiența și cunoștințele insuficiente împiedică utilizarea lui în siguranță, dacă nu vor fi supravegheate de către persoana responsabilă de securitatea acestora.
- Mențineți lampa în afara accesului copiilor.



Nu aruncați consumatoare electrice la deșeurile comunale nesortate, folosiți bazele de recepție a deșeurilor sortate. Pentru informații actuale privind bazele de recepție contactați organele locale. Dacă consumatoarele electrice sunt depozitate la stocuri de deșeurile comunale, substanțele periculoase se pot infiltra în apele subterane și pot să ajungă în lanțul alimentar, periclitând sănătatea dumneavoastră.

LT | Fokusuojamas metalinis CREE šviesos diodų žibintuvėlis

Įkraunamos baterijos apsauga



Gaminys su šia funkcija turi apsaugines grandines, saugančias nuo per didelio baterijos įsikrovimo ir išsikrovimo, galinčių sukelti aukštą temperatūrą, kibirkščiavimą ar sprogimą, negrįžtamai pažeidžiančius ar sunaikinančius gaminį.

Įkumuliatoriaus įkrovimas

Akumuliatorius turi būti įkrautas prieš naudojant pirmą kartą. Akumuliatorius išsikrauna savaime, todėl turi būti įkraunamas bent kartą per 3 mėnesius, kad nedingtų įtampa ir akumuliatorius nesugestų.

Įdėmesio

- Žibinto akumuliatorius turi būti laikomas įkrautas, siekiant užkirsti kelią įtampos kritimui žemiau numatytos ribos. Todėl yra rekomenduojama įkrauti žibintą ne rečiau kaip kartą per 3 mėnesius, net kai jis nenaudojamas. Žibinto įkrovimo temperatūra nuo +5 °C iki +45 °C.
- Jei žibintas nešviečia ar šviečia silpnai, nedelsiant jį įkraukite.
- Jei akumuliatorius sugadintas ar sunaikintas dėl minėtų taisyklių nesilaikymo, skundai per garantinį laikotarpį dėl žibinto (akumuliatoriaus) nebus tenkinami.
- Žibintą įkraukite sausose patalpose.
- Nemeskite žibinto ar akumuliatoriaus į ugnį, neardykite jo ir nesukelkite trumpojo jungimo.
- Šis prietaisas nėra skirtas naudoti asmenims (įskaitant vaikus), turintiems fizinių, jutiminių arba protinių negalių, taip pat neturintiems patirties ir žinių, kurios reikalingos saugiam naudojimui, nebent už tokių asmenų saugumą atsakingas asmuo juos prižiūri.
- Laikykite žibintą vaikams nepasiekiamoje vietoje.



Neišmeskite elektros prietaisų kaip nerūšiuotų buitinių atliekų, naudokitės išrūšiuotų atliekų surinkimo skyriais. Norėdami gauti naujausią informaciją apie surinkimo skyrius, susisiekite su vietinės valdžios institucijomis. Elektros prietaisus išmetus į buitinių atliekų sąvartyną, pavojingos medžiagos gali ištekėti į požeminius vandenis, patekti į maisto grandinę ir pakenkti jūsų sveikatai.

LV | CREE LED metāla kabatas lukturis ar fokusu

Uzlādējamā akumulatora aizsardzība



Izstrādājumam ar šo funkciju ir aizsargājošas ķēdes, kas nepieļauj ne akumulatora pārlādi, ne pārmērīgu akumulatora izlādi, kura var izraisīt augstas temperatūras, dzirksteles vai sprādzienu, kas neatgriezeniski sabojātu vai iznīcinātu izstrādājumu.

Akumulatora uzlāde

Pirms pirmās lietošanas reizes akumulators ir jāuzlādē. Akumulators izlādējas, tādēļ tas ir jāuzlādē vismaz reizi trijos mēnešos, lai nepieļautu tā sprieguma pazemināšanos un lai tas nekļūtu nelietojams.

Uzmanību!

- Luktura akumulatoram ir jābūt uzlādētam, lai nepieļautu sprieguma pazemināšanos zem pieļaujamā līmeņa. Tāpēc ir ieteicams uzlādēt lukturi vismaz reizi trijos mēnešos arī tad, ja tas netiek lietots. Luktura uzlādes temperatūra: no +5 līdz +45 °C.
- Ja lukturis nespīd vai spīd vāji, nekavējoties uzlādējiet to.
- Ja akumulators ir bojāts vai iznīcināts iepriekšminēto noteikumu neievērošanas dēļ, uz to neattiecas luktura (akumulatora) garantija.
- Uzlādējiet lukturi sausā vietā iekštelpās.
- Nemetiet lukturi vai akumulatoru ugunī, neizjauciet un nepakļaujiet to īsslēgumam.
- Šī ierīce nav paredzēta izmantošanai personām (tostarp bērniem), kuru fiziskā, uztveres vai garīgā nespēja vai pieredzes un zināšanu trūkums neļauj to droši lietot, ja vien šīs personas neuztrauga vai norādījumus par ierīces lietošanu tām nesniedz par viņu drošību atbildīgā persona.
- Glabājiet lukturi bērniem nepieejamā vietā.



Neizmetiet elektroierīces kopā ar nešķirotiem sadzīves atkritumiem. Lai iegūtu jaunāko informāciju par savākšanas vietām, sazinieties ar vietējo pašvaldību. Ja elektroierīces tiek izmestas sadzīves atkritumos, bīstamās vielas var nokļūt gruntsūdeņos, iekļūt barības ķēdē un kaitēt jūsu veselībai.

EE | Fookusega metallist CREE LED-vāklamp

Laaditava akumulaatori kaitse



Selle funktsiooniga toode sisaldab kaitseahelaid, mis takistavad nii aku üle- kui ka liigset tühjakslaadimist, mis võib põhjustada kõrgeid temperatuure, sädemeid või plahvatust, mis kahjustaks töödett pöördumatult või hävitaks selle.

Aku laadimine

Enne esimest kasutuskorda tuleb akut laadida. Aku tühjeneb ise ja seda tuleb laadida vähemalt kord iga kolme kuu tagant, et selle pinge ei langeks ja see ei muutuks kasutamiskõlbmatuks.

Tähelepanu!

- Pealambi aku peab olema kogu aeg laetud, et pinge ei langeks alla piirväärtust. Seetõttu on soovitatav pealampi laadida vähemalt kord kolme kuu jooksul ka siis, kui see ei ole kasutusel. Lambi laadimise temperatuur +5...+45 °C.
- Juhul kui pealamp ei helendu või kui valgus on nõrk, siis tuleb seda kohe laadida.
- Juhul kui eespool kirjeldatud reeglite eiramise tõttu saab aku kahjustada või hävib, siis garantii- perioodil pealambi (aku) kohta esitatud kahjunõudeid ei arvestata.
- Laadige pealampi kuivas siseruumis.

- Ärge visake pealampi ega akut tulle, võtke seda osadeks ega laske sellel lühisesse minna.
- Seadet ei tohi kasutada lapsed ja isikud, kellel on füüsilised, meeleeorganite või vaimsed puuded või kellel puuduvad kogemused ja teadmised, et seadet ohutult kasutada, välja arvatud juhul kui see toimub nende turvalisuse eest vastutava isiku järelevalve all.
- Hoidke seadet lastele kättesaamatus kohas.



Ärge visake elektriseadmeid sortimata olmejäätmete sekka, vaid viige need eraldi kogumispunkti. Kogumispunktide kohta saate teavet kohalikul omavalitsuselt. Kui elektriseadmetest vabanetakse prügimäel, siis võivad ohtlikud ained tungida põhjavette, siseneda toiduahelasse ja kahjustada teie tervist.

BG | CREE LED метален фенер с регулировка на фокуса

Предпазител за презареждащ се акумулатор



Уред с тази функция включва защитни схеми, чиято цел е да предотвратят претоварването и прекаленото разреждане на акумулатора, които биха довели до високи температури, образуване на искри или експлозия, което би повредило необратимо или разрушило уреда.

Зареждане на акумулаторната батерия

Акумулаторът трябва да се зареди преди първоначалната употреба. Акумулаторът се саморазрежда и трябва да се презарежда най-малко веднъж на всеки 3 месеца, за да се предотврати прекомерното спадане на напрежението и рискът акумулаторът да стане неизползваем.

⚠ Внимание

- Лампата трябва да се съхранява със заредена акумулаторна батерия, за да се предотврати спадане на напрежението под допустимата стойност. Поради това се препоръчва да презареждате лампата най-малко веднъж на всеки 3 месеца, дори когато не я използвате. Подходящата температура за зареждане на лампата е от +5°C до +45°C.
- Ако лампата не свети или светлината е слаба, заредете незабавно акумулаторната батерия.
- Ако акумулаторната батерия се повреди или разруши поради неспазване на посочените по-горе правила, подадените през гаранционния период оплаквания относно лампата (акумулаторната батерия) няма да се смятат за основателни.
- Зареждайте лампата в сухи закрити помещения.
- Не хвърляйте лампата или акумулаторната батерия в огън, не я разглобявайте и не я съединявайте накъсо.
- Този уред не е предназначен за използване от деца или от лица, чиито физически, сетивни или умствени способности или липсата на опит и знания не им позволяват да използват уреда безопасно, освен когато те са наблюдавани от лице, отговарящо за тяхната безопасност.
- Пазете лампата далеч от достъпа на деца.



Не изхвърляйте електрически уреди с общите битови отпадъци; използвайте пунктове за разделно събиране на отпадъци. Актуална информация относно пунктовете за разделно събиране на отпадъци може да получите от компетентните местни органи. При изхвърляне на електрически уреди на сметищата е възможно в подпочвените води да попаднат опасни вещества, които след това да преминават в хранителната верига и да увредят здравето на хората.

GARANCIJSKA IZJAVA

1. Izjavljamo, da jamčimo za lastnosti in brezhibno delovanje v garancijskem roku.
2. Garancijski rok prične teči z datumom izročitve blaga in velja 36 mesecev.
3. EMOS SI, d.o.o. jamči kupcu, da bo v garancijskem roku na lastne stroške odpravil vse pomanjkljivosti na aparatu zaradi tovarniške napake v materialu ali izdelavi.
4. Za čas popravila se garancijski rok podaljša.
5. Če aparat ni popravljen v roku 45 dni od dneva prijave okvare lahko prizadeta stranka zahteva novega ali vračilo plačanega zneska.
6. Garancija preneha, če je okvara nastala zaradi:
 - nestrokovnega-nepooblaščenega servisa
 - predelave brez odobritve proizvajalca
 - neupoštevanja navodil za uporabo aparata
7. Garancija ne izključuje pravic potrošnika, ki izhajajo iz odgovornosti prodajalca za napake na blagu.
8. Če ni drugače označeno, velja garancija na ozemeljskem območju Republike Slovenije.
9. Proizvajalec zagotavlja proti plačilu popravilo, vzdrževanje blaga, nadomestne dele in priklopne aparate tri leta po poteku garancijskega roka.
10. Naravna obraba aparata je izključena iz garancijske obveznosti. Isto velja tudi za poškodbe zaradi nepravilne uporabe ali preobremenitve.

NAVODILA ZA REKLAMACIJSKI POSTOPEK

Lastnik uveljavlja garancijski zahtevek tako, da ugotovljeno okvaro prijavi pooblaščen delavnic (EMOS SI, d.o.o., Rimska cesta 92, 3311 Šempeter v Savinjski dolini) pisno ali ustno. Kupec je odgovoren, če s prepozno prijavo povzroči škodo na aparatu. Po izteku garancijskega roka preneha pravica do uveljavljanja garancijskega zahtevka. Priložen mora biti potrjen garancijski list z originalnim računom. EMOS SI, d.o.o. se obvezuje, da bo aparat zamenjal z novim, če ta v tem garancijskem roku ne bi deloval brezhibno.

ZNAMKA: Kovinska CREE LED svetilka s fokusom

TIP: P3180

DATUM IZROČITVE BLAGA: _____

Servis: EMOS SI, d.o.o., Rimska cesta 92, 3311 Šempeter v Savinjski dolini, Slovenija
tel: +386 8 205 17 21
e-mail: naglic@emos-si.si