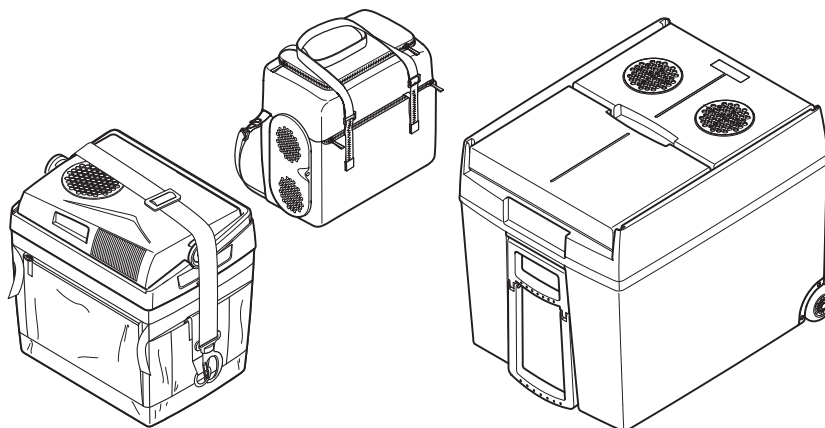


## Mobile thermoelectric cooler

### ME24 TEX, MB32 DC, MT48W

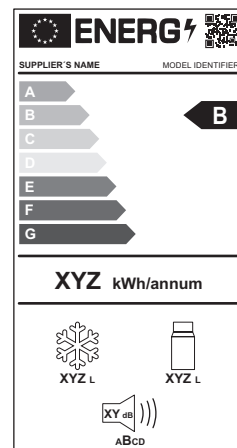
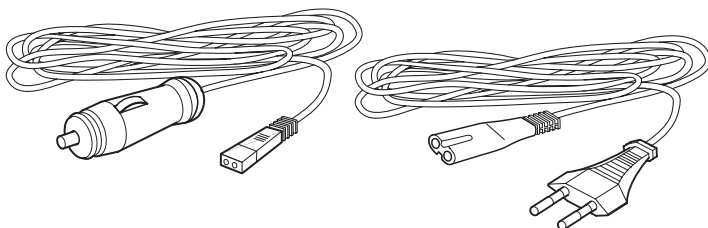
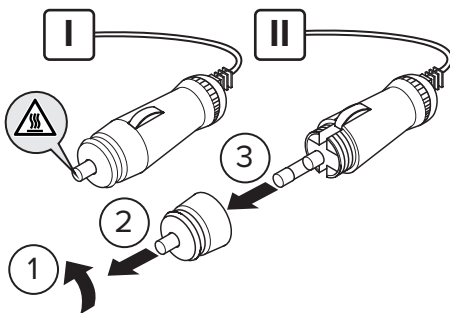
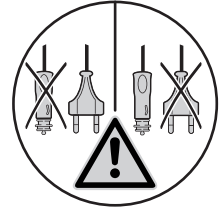
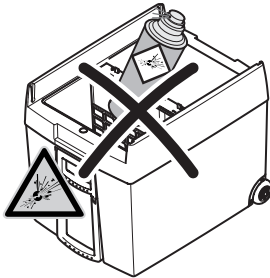
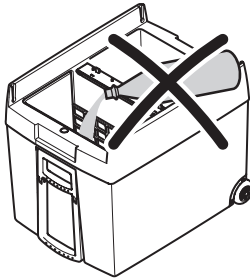
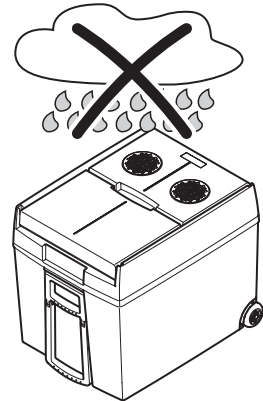
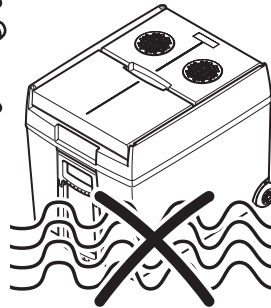
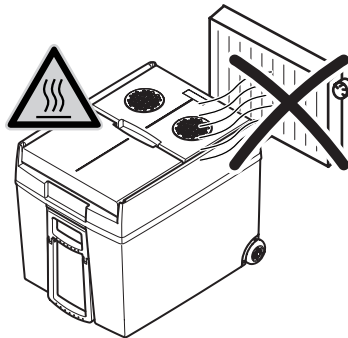
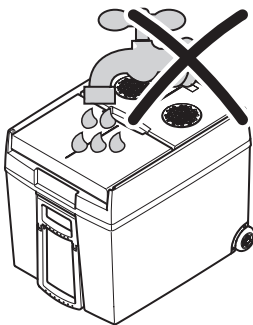
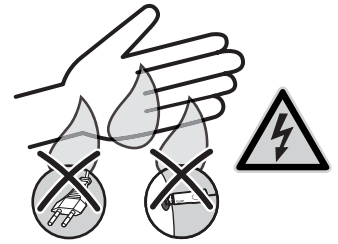
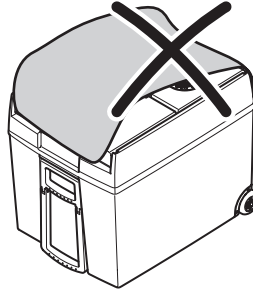
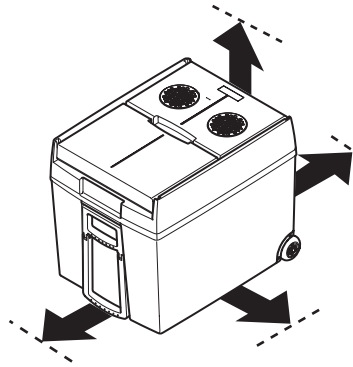


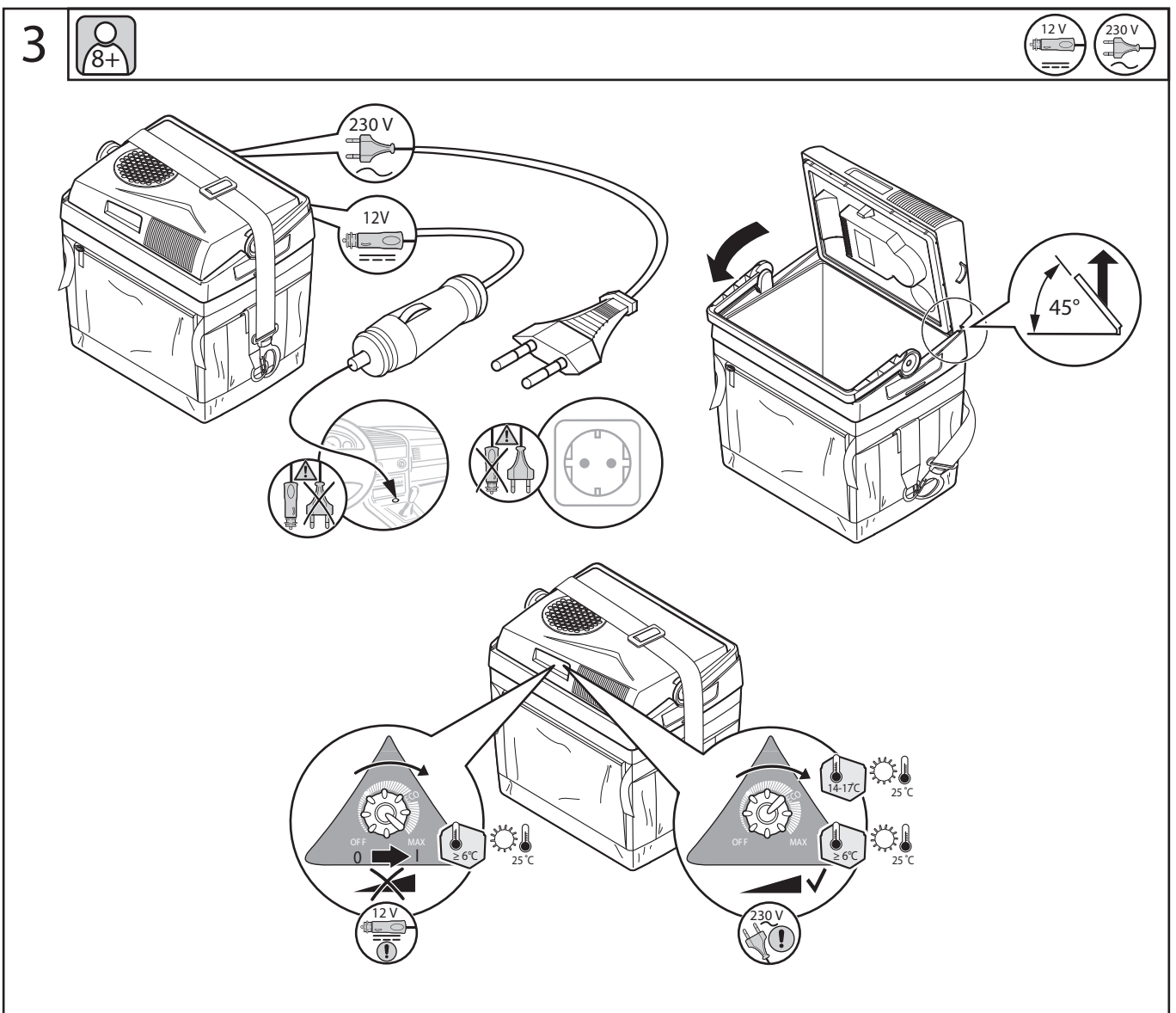
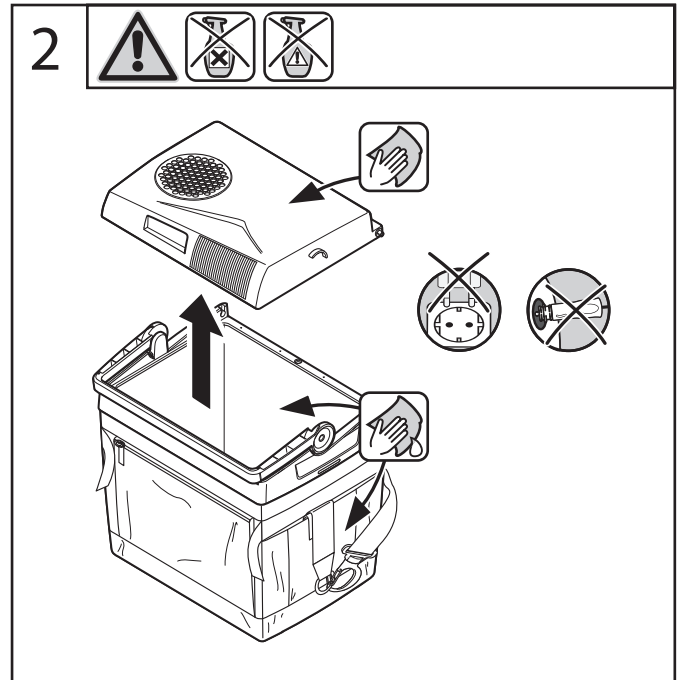
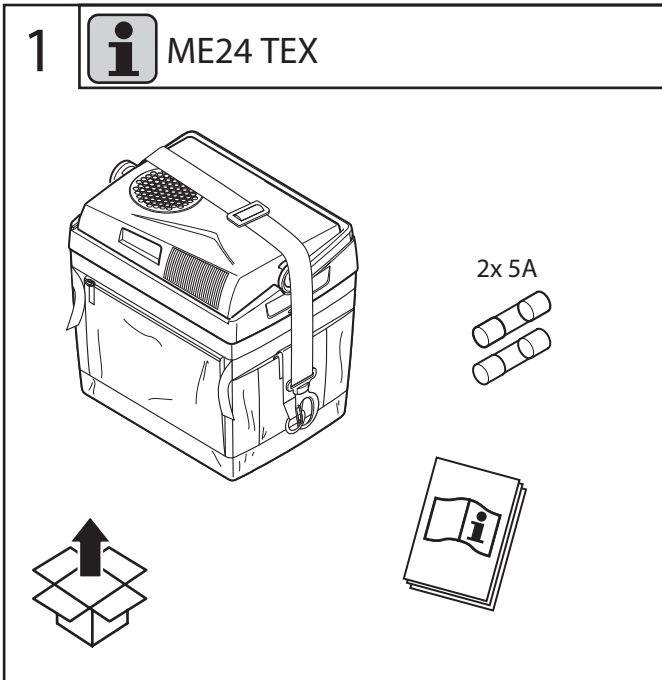
<b>EN</b>	<b>Mobile refrigerating appliance</b> Operating and safety instructions	<b>RU</b>	<b>Мобильное охлаждающее устройство</b> Руководство по эксплуатации и правила техники безопасности
<b>DE</b>	<b>Mobiles Kühlgerät</b> Bedienungs- und Sicherheitshinweise	<b>PL</b>	<b>Przenośne urządzenie chłodnicze</b> Instrukcja obsługi i wskazówki dotyczące bezpieczeństwa
<b>FR</b>	<b>Glacière thermoélectrique</b> Instructions d'utilisation et consignes de sécurité	<b>SK</b>	<b>Mobilný chladiaci spotrebič</b> Pokyny k obsluhu a bezpečnostné pokyny
<b>ES</b>	<b>Aparato móvil de refrigeración</b> Instrucciones de uso y de seguridad	<b>CS</b>	<b>Mobilní chladicí spotřebič</b> Pokyny pro obsluhu a bezpečnostní pokyny
<b>PT</b>	<b>Aparelho de refrigeração móvel</b> Instruções de utilização e de segurança	<b>HU</b>	<b>Mobil hűtőkészülék</b> Kezelési- és biztonsági előírások
<b>IT</b>	<b>Apparecchio di refrigerazione mobile</b> Istruzioni per l'uso e per la sicurezza	<b>HR</b>	<b>Pokretni rashladni uređaj</b> Upute za rukovanje i sigurnosne upute
<b>NL</b>	<b>Mobiel koelapparaat</b> Bedienings- en veiligheidsvoorschriften	<b>RO</b>	<b>Aparat frigorific mobil</b> Instrucțiuni de operare și siguranță
<b>DA</b>	<b>Transportabelt køle-/fryseapparat</b> Informationer om betjening og sikkerhed	<b>BG</b>	<b>Преносим хладилен уред</b> Инструкции за работа и безопасност
<b>SV</b>	<b>Mobil kyl-/frysprodukt</b> Användnings- och säkerhetsanvisningar	<b>ET</b>	<b>Teisaldatav jahutus-külmutusseade</b> Kasutus- ja ohutusjuhised
<b>NO</b>	<b>Mobil kjøleboks</b> Bruks- og sikkerhetsanvisninger	<b>LT</b>	<b>Mobilusis šaldymo aparatas</b> Naudojimo ir saugos instrukcijos
<b>FI</b>	<b>Siirrettävä kylmäsäilytyslaite</b> Käyttö- ja turvallisuusohjeet	<b>LV</b>	<b>Mobila aukstumiekārta</b> Norādījumi par lietošanu un drošību


## Contents

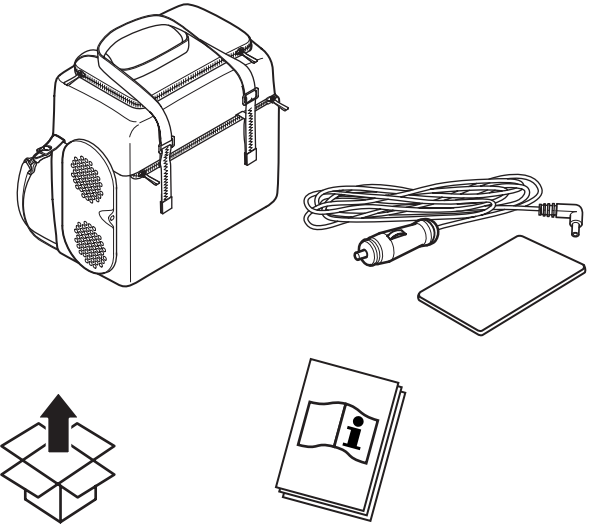
EN	Operating and safety instructions	7
DE	Bedienungs- und Sicherheitshinweise	7
FR	Instructions d'utilisation et consignes de sécurité	8
ES	Instrucciones de uso y de seguridad	9
PT	Instruções de utilização e de segurança	10
IT	Istruzioni per l'uso e per la sicurezza	11
NL	Bedienings- en veiligheidsinstructies	12
DA	Informationer om betjening og sikkerhed	13
SV	Användnings- och säkerhetsanvisningar	13
NO	Bruks- og sikkerhetsanvisninger	14
FI	Käyttö- ja turvallisuusohjeet	15
RU	Руководство по эксплуатации и правила техники безопасности	16
PL	Instrukcja obsługi i wskazówki dotyczące bezpieczeństwa	17
SK	Pokyny k obsluhu a bezpečnostné pokyny	18
CS	Pokyny pro obsluhu a bezpečnostní pokyny	19
HU	Kezelési- és biztonsági előírások	19
HR	Upute za rukovanje i sigurnosne upute	20
RO	Instrucțiuni de operare și siguranță	21
BG	Инструкции за работа и безопасност	22
ET	Kasutus- ja ohutusjuhised	23
LT	Naudojimo ir saugos instrukcijos	23
LV	Norādījumi par lietošanu un drošību	24

© 2021 Dometic Group. The visual appearance of the contents of this manual is protected by copyright and design law. The underlying technical design and the products contained herein may be protected by design, patent or be patent pending. The trademarks mentioned in this manual belong to Dometic Sweden AB. All rights are reserved.









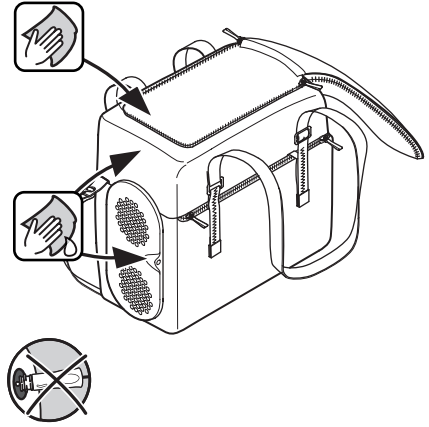
1  MB32 DC


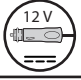


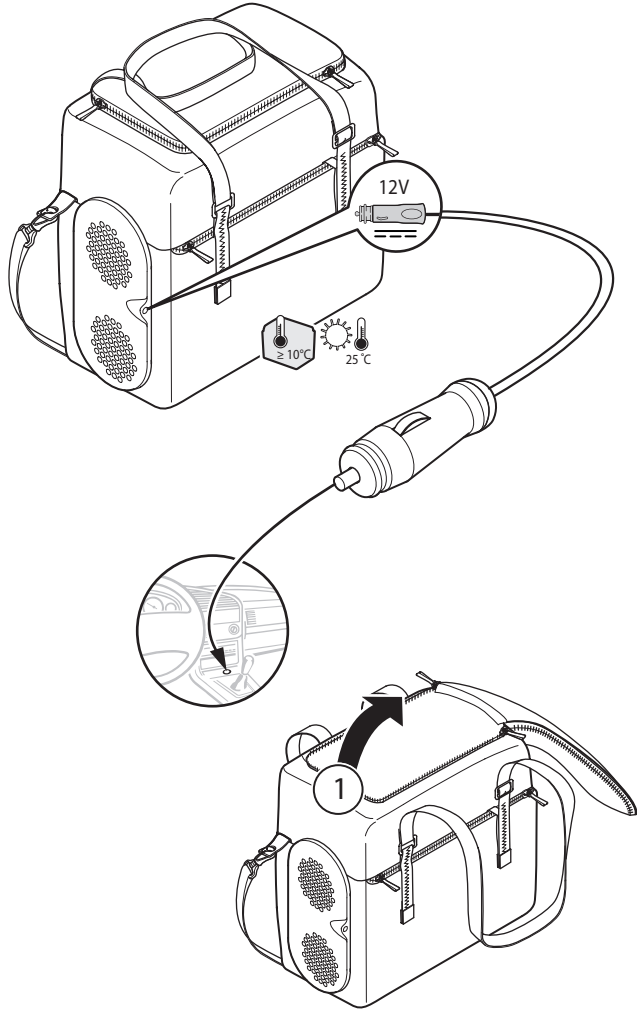
↑



2   



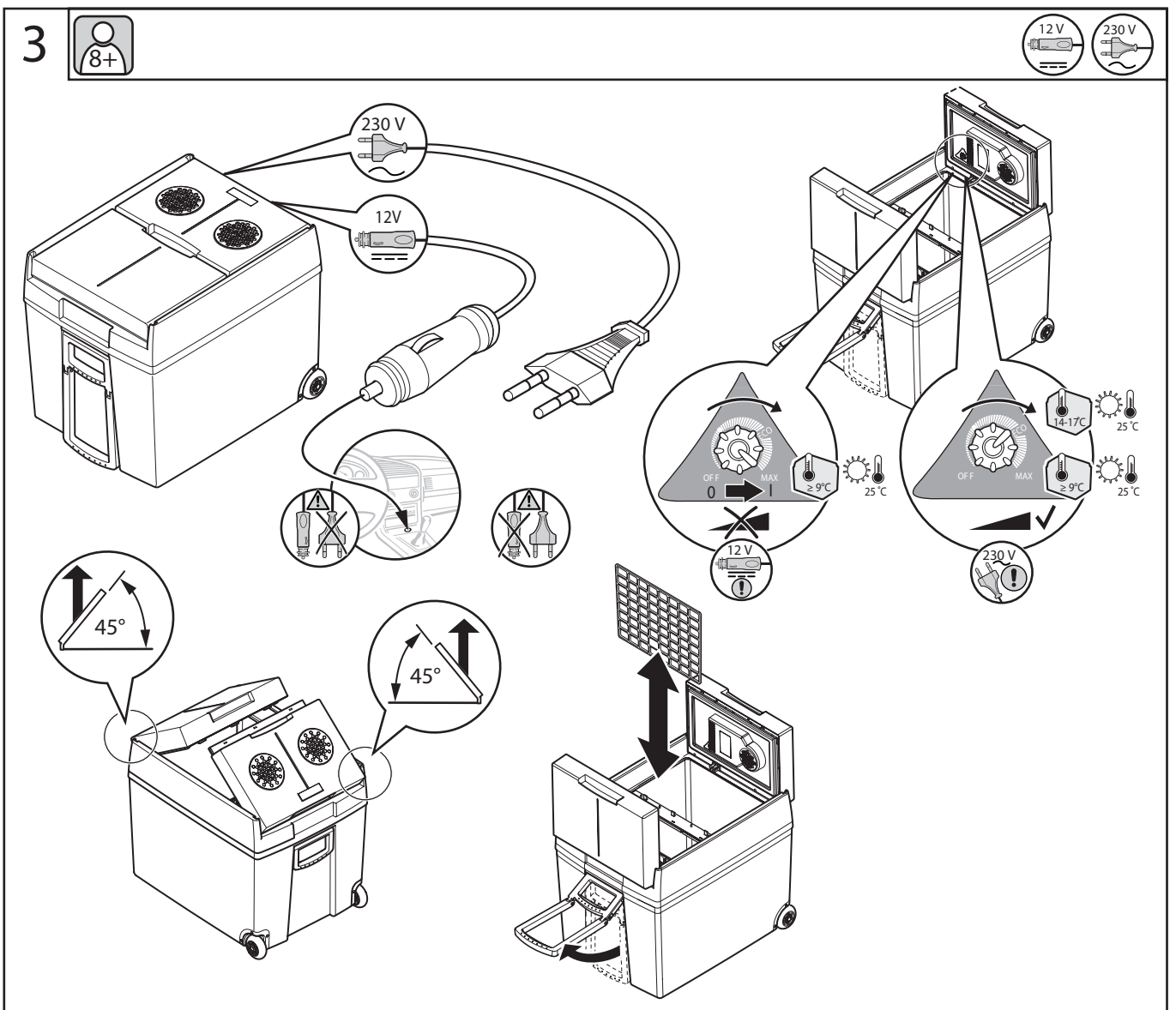
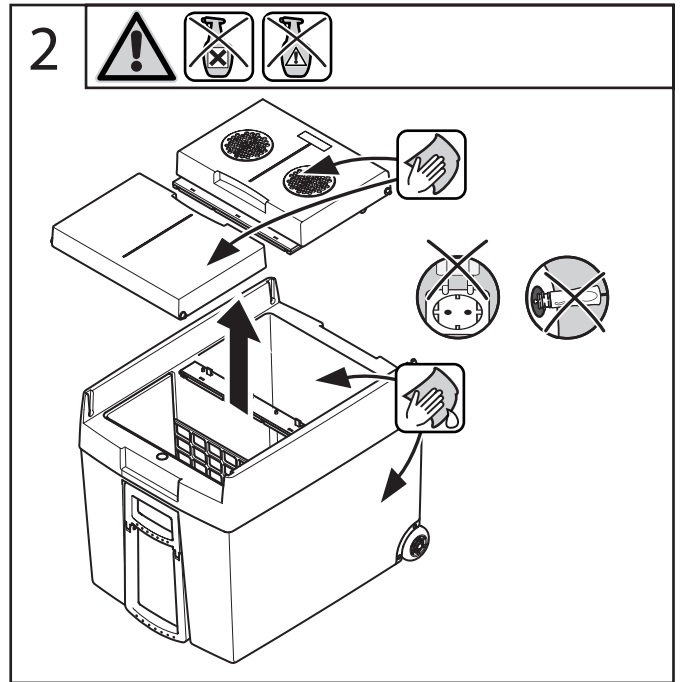
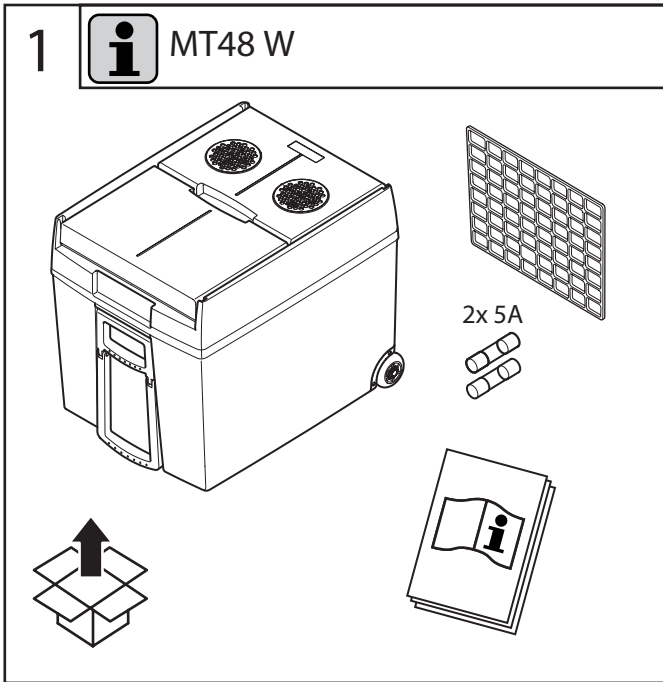
3  



12V

10°C 25°C

1



Please read these instructions carefully and follow all instructions, guidelines, and warnings included in this product manual in order to ensure that you install, use, and maintain the product properly at all times. These instructions **MUST** stay with this product.

By using the product, you hereby confirm that you have read all instructions, guidelines, and warnings carefully and that you understand and agree to abide by the terms and conditions as set forth herein. You agree to use this product only for the intended purpose and application and in accordance with the instructions, guidelines, and warnings as set forth in this product manual as well as in accordance with all applicable laws and regulations. A failure to read and follow the instructions and warnings set forth herein may result in an injury to yourself and others, damage to your product or damage to other property in the vicinity. This product manual, including the instructions, guidelines, and warnings, and related documentation, may be subject to changes and updates. For up-to-date product information, please visit [www.dometic.com](http://www.dometic.com).

### Intended use

The cooling device is intended to be used in household and similar applications such as

- staff kitchen areas in shops, offices and other working environments
- farm houses
- clients in hotels, motels and other residential type environments
- bed and breakfast type environments
- catering and similar non-retail applications

The cooling device is suitable for camping use.

This cooling device is only suitable for the intended purpose and application in accordance with these instructions.

This manual provides information that is necessary for proper installation and/or operation of the cooling device. Poor installation and/or improper operating or maintenance will result in unsatisfactory performance and a possible failure.

The manufacturer accepts no liability for any injury or damage resulting from:

- Incorrect assembly or connection, including excess voltage
- Incorrect maintenance or use of spare parts other than original spare parts provided by the manufacturer
- Alterations to the product without express permission from the manufacturer
- Use for purposes other than those described in this manual

Dometic reserves the right to change product appearance and product specifications.



**WARNING! Failure to obey these warnings could result in death or serious injury!**

#### Electrocution hazard

- The device shall not be exposed to rain.
- Do not operate the mobile refrigerating appliance if it is visibly damaged.
- If this mobile refrigerating appliance's power cable is damaged, it must be replaced by the manufacturer, customer service or a similarly qualified person in order to prevent safety hazards.
- This mobile refrigerating appliance may only be repaired by qualified personnel. Improper repairs can lead to considerable hazards.

#### Fire hazard

- When positioning the device, ensure the supply cord is not trapped or damaged.
- Do not locate multiple portable socket-outlets or portable power supplies at the rear of the device.

#### Health hazard

- This mobile refrigerating appliance can be used by children aged from 8 years and above and persons with reduced physical, sensory or mental capabilities or lack of experience and knowledge if they have been given supervision or instruction concerning use of the device in a safe way and understand the hazards involved.
- Children shall not play with the device.
- Cleaning and user maintenance shall not be made by children without supervision.
- Children aged from 3 to 8 years are allowed to load and unload refrigerating devices.

#### Explosion hazard

- Do not store any explosive substances such as spray cans with a flammable propellant in the mobile refrigerating appliance.

## General instructions for use

The device is not suitable for continuous operation. Ice can form on the aluminium radiator. We recommend that you switch off the device after 6 days of continuous operation. It can then be switched back on after 2 hours.

To avoid food waste, note the following:

- Keep temperature fluctuation as low as possible.
- Store the foodstuff in such a way that the air can still circulate well.
- Adjust the temperature to the quantity and type of the foodstuff. (If applicable)
- If the mobile refrigerating appliance has multiple pantries, store the different foodstuff in the pantry which has the appropriate temperature. (If applicable)
- Foodstuff can easily absorb or release odor or taste. Always store foodstuff covered or in closed containers/bottles.

Further product information can be accessed via QR code on the energy label or via [eprel.ec.europa.eu](http://eprel.ec.europa.eu).

If the appliance is left empty for long periods, switch off, clean dry, and leave it open to prevent mould developing within the appliance.

### Saving energy

- Choose a well ventilated location which is protected from direct sunlight.
- If you want to set an increased energy efficiency and a limited cooling capacity for the cooling device, use the device's ECO mode.
- Allow warm food to cool down first before placing it in the cooling device to keep cool.
- Do not open the cooling device more often than necessary.
- Do not leave the cooling device open for longer than necessary.
- If the cooler has a basket: For optimal energy consumption, position the basket according to its position on delivery.
- On a regularly basis, make sure the lid seal still fits properly.



### Do not dispose of electrical appliances in the household waste!

According to European Directive 2012/19 / EC on waste electrical and electronic equipment and transposition into national law, used electrical appliances must be collected separately and recycled in an environmentally sound manner. You can find out how to dispose of the disused device at your municipality or city administration.

## DE Bedienungs- und Sicherheitshinweise

Lesen und befolgen Sie bitte alle Anweisungen, Richtlinien und Warnhinweise in diesem Produkthandbuch sorgfältig, um sicherzustellen, dass Sie das Produkt ordnungsgemäß installieren und stets ordnungsgemäß betreiben und warten. Diese Anleitung MUSS bei dem Produkt verbleiben.

Durch die Verwendung des Produktes bestätigen Sie hiermit, dass Sie alle Anweisungen, Richtlinien und Warnhinweise sorgfältig gelesen haben und dass Sie die hierin dargelegten Bestimmungen verstanden haben und ihnen zustimmen. Sie erklären sich damit einverstanden, dieses Produkt nur für den angegebenen Verwendungszweck und gemäß den Anweisungen, Richtlinien und Warnhinweisen dieses Produkthandbuchs sowie gemäß allen geltenden Gesetzen und Vorschriften zu verwenden. Eine Nichtbeachtung der hierin enthaltenen Anweisungen und Warnhinweise kann zu einer Verletzung Ihrer selbst und anderer Personen, zu Schäden an Ihrem Produkt oder zu Schäden an anderem Eigentum in der Umgebung führen. Dieses Produkthandbuch, einschließlich der Anweisungen, Richtlinien und Warnhinweise, sowie die zugehörige Dokumentation können Änderungen und Aktualisierungen unterliegen. Aktuelle Produktinformationen finden Sie unter [www.dometic.com](http://www.dometic.com).

### Bestimmungsgemäßer Gebrauch

Das Kühlgerät ist für den Einsatz im Haushalt und ähnliche Anwendungen vorgesehen, wie

- Personalküchen in Geschäften, Büros und anderen Arbeitsumgebungen
- Landwirtschaftliche Gebäude
- Hotels, Motels und andere wohnungsähnliche Einrichtungen
- „Bed and Breakfast“ u. ä.
- Catering und ähnliche Anwendungen außerhalb des Einzelhandels

Das Kühlgerät ist für den Einsatz beim Camping geeignet.

Dieses Kühlgerät ist nur für den angegebenen Verwendungszweck und die Anwendung gemäß dieser Anleitung geeignet.

Dieses Handbuch enthält Informationen, die für die ordnungsgemäße Installation und den ordnungsgemäßen Betrieb des Kühlgeräts erforderlich sind. Installationsfehler und/oder ein nicht ordnungsgemäßer Betrieb oder nicht ordnungsgemäße Wartung haben eine unzureichende Leistung und u. U. einen Ausfall des Geräts zur Folge. Der Hersteller übernimmt keine Haftung für Verletzungen oder Schäden, die durch Folgendes entstehen:

- Unsachgemäße Montage oder falscher Anschluss, einschließlich Überspannung
- Unsachgemäße Wartung oder Verwendung von anderen als den vom Hersteller gelieferten Original-Ersatzteilen
- Veränderungen am Produkt ohne ausdrückliche Genehmigung des Herstellers
- Verwendung für andere als die in der Anleitung beschriebenen Zwecke

Dometic behält sich das Recht vor, das Erscheinungsbild des Produkts und dessen technische Daten zu ändern.



**WARNUNG! Nichtbeachtung dieser Warnungen kann zum Tod oder schwerer Verletzung führen.**

#### Gefahr durch Stromschlag

- Das Gerät darf keinem Regen ausgesetzt werden.
- Wenn das tragbare Kühlgerät sichtbare Beschädigungen aufweist, dürfen Sie es nicht in Betrieb nehmen.
- Wenn das Stromkabel des tragbaren Kühlgeräts beschädigt ist, muss es durch den Hersteller, dessen Kundendienst oder eine entsprechend ausgebildete Fachkraft ersetzt werden, um Gefahren zu verhindern.
- Reparaturen an dem tragbaren Kühlgerät dürfen nur von Fachpersonal durchgeführt werden. Durch unsachgemäße Reparaturen können erhebliche Gefahren entstehen.

#### Brandgefahr

- Stellen Sie beim Aufstellen des Geräts sicher, dass das Anschlusskabel nicht eingeklemmt oder beschädigt wird.
- Positionieren Sie an der Geräterückseite keine tragbaren Mehrfachsteckdosen oder tragbare Netzteile.

#### Gesundheitsgefahr

- Dieses tragbare Kühlgerät kann von Kindern ab 8 Jahren und von Personen mit verringerten physischen, sensorischen oder mentalen Fähigkeiten oder Mangel an Erfahrung und/oder Wissen verwendet werden, wenn diese Personen beaufsichtigt werden oder im sicheren Gebrauch des Geräts unterwiesen wurden und die daraus resultierenden Gefahren verstanden haben.
- Kinder dürfen nicht mit dem Gerät spielen.
- Reinigung und Benutzerwartung dürfen nicht durch unbeaufsichtigte Kinder durchgeführt werden.
- Kinder von 3 bis 8 Jahren dürfen Kühlgeräte be- und entladen.

#### Explosionsgefahr

- Lagern Sie keine explosionsfähigen Stoffe, wie z. B. Sprühdosen mit brennbarem Treibgas, im tragbaren Kühlgerät.

## Allgemeine Hinweise zum Gebrauch

Das Gerät ist nicht für den Dauerbetrieb geeignet. Am Aluminiumabstrahler kann sich Eis bilden. Wir empfehlen, nach einer Betriebsdauer von 6 Tagen das Gerät abzuschalten. Nach 2 Stunden können Sie das Gerät wieder in Betrieb nehmen.

Um Lebensmittelverschwendung zu vermeiden, beachten Sie bitte Folgendes:

- Halten Sie Temperaturschwankungen so gering wie möglich.
- Lagern Sie Lebensmittel so, dass Luft immer noch gut zirkulieren kann.
- Passen Sie die Temperatur der Menge und Art der Lebensmittel an. (Falls zutreffend)
- Wenn das mobile Kühlgerät mehrere Fächer aufweist, lagern Sie die Lebensmittel im Fach mit der jeweils optimalen Temperatur. (Falls zutreffend)
- Lebensmittel nehmen leicht Gerüche auf und geben Gerüche oder Aromen ab. Lagern Sie Lebensmittel daher stets abgedeckt oder in geschlossenen Behältern bzw. Flaschen.

Weitere Produktinformationen sind über den QR-Code auf dem Energieetikett oder unter [eprel.ec.europa.eu](http://eprel.ec.europa.eu) abrufbar.

Wenn das Gerät für längere Zeit nicht benutzt wird, schalten Sie es aus. Reinigen und trocknen Sie es. Anschließend den Deckel offen lassen, um Schimmelbildung im Gerät zu vermeiden.

## Energie sparen

- Wählen Sie einen gut belüfteten und vor Sonneneinstrahlung geschützten Stellplatz.
- Wenn Sie eine erhöhte Energieeffizienz und eine begrenzte Kühlleistung für das Kühlgerät einrichten wollen, nutzen Sie den ECO-Modus des Kühlgeräts.
- Lassen Sie warme Speisen erst abkühlen, bevor Sie sie im Gerät kühl halten.
- Öffnen Sie das Kühlgerät nicht häufiger als nötig.
- Lassen Sie das Kühlgerät nicht länger offen stehen als nötig.
- Wenn das Gerät über einen Korb verfügt: Um einen optimalen Energieverbrauch zu erreichen, positionieren Sie den Korb auf die gleiche Weise wie bei der Auslieferung.
- Prüfen Sie in regelmäßigen Abständen, ob die Dichtung des Deckels noch richtig sitzt.



## Entsorgen Sie Elektrogeräte nicht im Hausmüll!

Gemäß Europäischer Richtlinie 2012/19/EG über Elektro- und Elektronik-Altgeräte und Umsetzung in nationales Recht müssen verbrauchte Elektrogeräte getrennt gesammelt und einer umweltgerechten Wiederverwertung zugeführt werden. Möglichkeiten zur Entsorgung des ausgedienten Gerätes erfahren Sie bei Ihrer Gemeinde- oder Stadtverwaltung.

## FR Instructions d'utilisation et consignes de sécurité

Veillez lire et suivre attentivement l'ensemble des instructions, directives et avertissements figurant dans ce manuel afin de vous assurer que vous installez, utilisez et entretenez le produit correctement à tout moment. Ces instructions DOIVENT rester avec ce produit.

En utilisant le produit, vous confirmez par la présente que vous avez lu attentivement l'ensemble des instructions, directives et avertissements et que vous comprenez et acceptez de respecter les modalités et conditions énoncées dans le présent document. Vous acceptez d'utiliser ce produit uniquement pour l'usage et l'application prévus et conformément aux instructions, directives et avertissements figurant dans le manuel du produit, ainsi qu'à toutes les lois et réglementations applicables. Si vous ne lisez et ne respectez pas les instructions et les avertissements figurant dans ce manuel, vous risquez de vous blesser ou de blesser d'autres personnes, d'endommager votre produit ou d'endommager d'autres biens à proximité. Le présent manuel produit, y compris les instructions, directives et avertissements, ainsi que la documentation associée peuvent faire l'objet de modifications et de mises à jour. Pour obtenir des informations actualisées sur le produit, rendez-vous sur [www.dometic.com](http://www.dometic.com).

## Utilisation conforme

Le dispositif de refroidissement est destiné à être utilisé dans des applications domestiques et similaires, telles que

- les réfectoires destinés au personnel des magasins, des bureaux et autres environnements de travail
- les maisons d'hôtes
- les clients des hôtels, motels et autres environnements de type résidentiel
- les gîtes et environnements similaires
- la restauration et les applications similaires non liées à la vente au détail

Le dispositif de refroidissement est adaptée à une utilisation en camping.

Cet appareil de réfrigération convient uniquement à l'usage et à l'application prévus, conformément au présent manuel d'instructions.

Ce manuel fournit les informations nécessaires à l'installation et/ou à l'utilisation correcte de l'appareil de réfrigération. Une installation, une utilisation ou un entretien inappropriés entraînera des performances insatisfaisantes et une éventuelle défaillance.

Le fabricant décline toute responsabilité en cas de blessure ou de dommage résultant :

- d'un montage ou d'un raccordement incorrect, y compris d'une surtension
- d'un entretien inadéquat ou de l'utilisation de pièces de rechange autres que les pièces de rechange d'origine fournies par le fabricant
- des modifications apportées au produit sans autorisation explicite du fabricant ;
- des usages différents de ceux décrits dans le manuel.



Dometic se réserve le droit de modifier l'apparence et les spécifications produit.



**AVERTISSEMENT ! Le non-respect de ces mises en garde peut entraîner des blessures graves, voire mortelles !**

#### Risque d'électrocution

- L'appareil ne doit pas être exposé à la pluie.
- Si l'appareil de réfrigération mobile présente des dégâts visibles, ne le mettez pas en service.
- Si le câble d'alimentation de l'appareil de réfrigération mobile est endommagé, il doit être remplacé par le fabricant, son service après-vente ou une personne de qualification similaire, afin d'éviter tout danger.
- Seul un personnel qualifié est habilité à effectuer des réparations sur l'appareil de réfrigération mobile. Des réparations inadéquates peuvent engendrer des risques considérables.

#### Risque d'incendie

- Veillez à ne pas coincer ni endommager le cordon d'alimentation lors de la mise en place de l'appareil.
- Ne placez pas de multiprises portables ou de blocs d'alimentation portables à l'arrière de l'appareil.

#### Risque pour la santé

- Cet appareil de réfrigération mobile peut être utilisé par des enfants âgés de 8 ans et plus et des personnes ayant des capacités physiques, sensorielles ou mentales réduites ou un manque d'expérience et de connaissances, s'ils sont sous surveillance ou ont reçu des instructions sur l'utilisation de l'appareil en toute sécurité et comprennent les risques impliqués.
- Les enfants ne doivent pas jouer avec cet appareil.
- Le nettoyage et l'entretien ne doivent pas être effectués par des enfants sans surveillance.
- Les enfants âgés de 3 à 8 ans peuvent charger et décharger les appareils de réfrigération.

#### Risque d'explosion

- Ne stockez aucune substance explosive comme p. ex. des aérosols contenant des agents propulseurs inflammables dans l'appareil de réfrigération mobile.

## Informations générales relatives à l'utilisation

L'appareil ne doit pas être utilisé en continu. De la glace peut se former sur la plaque en aluminium. Nous recommandons d'éteindre l'appareil après 6 jours d'utilisation permanente. Vous pouvez rallumer l'appareil au bout de 2 heures.

Pour éviter de gâcher des aliments, notez les éléments suivants :

- Évitez autant que possible les variations de température.
- Entrez les aliments de sorte que l'air puisse circuler librement entre eux.
- Ajustez la température en fonction de la quantité et de la nature des aliments. (Le cas échéant)
- Si l'appareil de réfrigération mobile dispose de plusieurs compartiments, entreposez les divers aliments dans le compartiment offrant la température adéquate. (Le cas échéant)
- Les aliments peuvent facilement absorber ou dégager des odeurs. Entrez toujours les aliments dans des conteneurs/bouteilles couverts ou fermés.

Pour plus d'informations sur le produit, scannez le code QR figurant sur l'étiquette énergétique ou rendez-vous sur [eprel.ec.europa.eu](http://eprel.ec.europa.eu). Si l'appareil n'est pas utilisé pendant un long moment, éteignez-le. Nettoyez et séchez-le. Laissez ensuite le couvercle ouvert afin d'éviter la formation de moisissures.

## Économie d'énergie

- Choisissez un emplacement bien aéré et à l'abri du soleil.
- Si vous souhaitez augmenter l'efficacité énergétique et réduire la capacité de refroidissement de l'appareil de réfrigération, utilisez le mode ECO.
- Laissez refroidir les aliments chauds avant de les placer dans l'appareil de réfrigération.
- N'ouvrez pas le dispositif de réfrigération plus souvent que nécessaire.
- Ne laissez pas l'appareil de réfrigération ouvert plus longtemps que nécessaire.
- Si la glacière est équipée d'un bac : Pour une consommation d'énergie optimale, positionnez le bac conformément à sa position à la livraison.

- Vérifiez régulièrement que le joint de la porte est correctement positionné.



## N'éliminez pas les appareils électriques dans les déchets ménagers !

Conformément à la Directive UE 2012/19/CE sur les déchets des équipements électriques et électroniques, et à sa mise en œuvre dans le droit national, les appareils électriques usés doivent être collectés séparément et soumis à un recyclage respectueux de l'environnement. Pour les possibilités d'élimination de l'appareil hors-service, référez-vous à votre administration communale ou municipale.

## ES Instrucciones de uso y de seguridad

Lea atentamente estas instrucciones y siga las indicaciones, directrices y advertencias incluidas en este manual para asegurarse de que instala, utiliza y mantiene correctamente el producto en todo momento. Estas instrucciones DEBEN permanecer con este producto.

Al utilizar el producto, usted confirma que ha leído cuidadosamente todas las instrucciones, directrices y advertencias, y que entiende y acepta cumplir los términos y condiciones aquí establecidos. Usted se compromete a utilizar este producto solo para el propósito y la aplicación previstos y de acuerdo con las instrucciones, directrices y advertencias establecidas en este manual del producto, así como de acuerdo con todas las leyes y reglamentos aplicables. La no lectura y observación de las instrucciones y advertencias aquí expuestas puede causarles lesiones a usted o a terceros, daños en el producto o daños en otras propiedades cercanas. Este manual del producto, incluyendo las instrucciones, directrices y advertencias, y la documentación relacionada, pueden estar sujetos a cambios y actualizaciones. Para obtener información actualizada sobre el producto, visite la página [www.dometic.com](http://www.dometic.com).

## Uso previsto

Esta nevera está diseñada para el uso doméstico y aplicaciones similares, como por ejemplo:

- áreas de cocina del personal en tiendas, oficinas y otros entornos de trabajo
- casas rurales
- clientes de hoteles, moteles y otros entornos de tipo residencial
- ambientes de tipo "bed and breakfast"
- catering y usos no minoristas

La nevera es adecuada para utilizar en campings.

Esta nevera solo es apta para el uso previsto y la aplicación de acuerdo con estas instrucciones.

Este manual proporciona la información necesaria para la correcta instalación y/o funcionamiento de la nevera. Una instalación deficiente y/o un uso y mantenimiento inadecuados conllevan un rendimiento insatisfactorio y posibles fallos.

El fabricante no se hace responsable de ninguna lesión o daño ocasionados por:

- Un montaje o conexión incorrectos, incluido un exceso de tensión
  - Un mantenimiento incorrecto o el uso de piezas de repuesto distintas de las originales proporcionadas por el fabricante
  - Modificaciones realizadas en el producto sin el expreso consentimiento del fabricante
  - Uso con una finalidad distinta de la descrita en las instrucciones
- Dometic se reserva el derecho de cambiar la apariencia y las especificaciones del producto..



**¡ADVERTENCIA! El incumplimiento de estas advertencias podría acarrear la muerte o lesiones graves.**

#### Riesgo de electrocución

- El aparato no debe estar expuesto a la lluvia.
- No ponga el aparato de refrigeración portátil en funcionamiento si presenta desperfectos visibles.
- Si el cable de alimentación del aparato de refrigeración portátil está dañado, el fabricante, su servicio de atención al cliente o una persona con cualificación similar debe reemplazarlo para evitar posibles riesgos.
- Este aparato de refrigeración portátil solo puede ser reparado por personal cualificado. Reparaciones inadecuadas pueden llevar a peligros considerables.

### Peligro de incendio

- Al colocar el aparato, asegúrese de que el cable de suministro eléctrico no se haya quedado atrapado o esté dañado.
- No coloque varias tomas o suministros de corriente portátiles detrás del aparato.

### Riesgo para la salud

- Este aparato de refrigeración portátil puede ser utilizado por menores a partir de 8 años y personas con capacidad física, sensorial o mental reducida, o con falta de experiencia y conocimientos, siempre que lo hagan bajo supervisión o hayan recibido instrucciones relativas al uso del mismo de manera segura y entendiendo los riesgos asociados.
- No deje que los niños jueguen con el aparato.
- Los menores no deberán limpiar ni realizar el mantenimiento de usuario sin la debida supervisión.
- Los menores de 3 a 8 años pueden meter y sacar artículos de la nevera.

### Peligro de explosión

- No guarde en el aparato de refrigeración portátil sustancias con peligro de explosión, tales como aerosoles con agente espumante inflamable.

## Indicaciones generales para el uso

El equipo no es apto para un uso continuo. En el elemento radiante de aluminio puede formarse hielo. Recomendamos apagar el equipo tras 6 días de funcionamiento continuo. Pasadas 2 horas, puede volver a encenderse el equipo.

Tenga en cuenta lo siguiente para no desperdiciar alimentos:

- Procure que las oscilaciones de temperatura sean mínimas.
- Almacene los alimentos de manera que no impidan una buena circulación del aire.
- Ajuste la temperatura a la cantidad y el tipo de alimentos. (Si procede)
- Si el aparato móvil de refrigeración tiene varios compartimentos, almacene cada alimento en el compartimento que proporcione la temperatura adecuada. (Si procede)
- Los alimentos pueden absorber o desprender sabores y olores con facilidad. Almacene siempre los alimentos envueltos o cerrados en recipientes o botellas.

Encontrará más información sobre el producto a través del código QR de la etiqueta energética o en el sitio [eprel.ec.europa.eu](http://eprel.ec.europa.eu).

Si no se va a usar el equipo durante un periodo de tiempo prolongado, apáguelo. Límpielo y séquelo. A continuación, dejar la tapa abierta para evitar la formación de moho en el equipo.

## Ahorro de energía

- Elija un lugar de emplazamiento bien ventilado y protegido de la radiación solar.
- Si desea establecer una mayor eficiencia energética y una capacidad de refrigeración limitada para el aparato, utilice el modo ECO.
- Antes de introducir alimentos calientes en el aparato para refrigerarlos, deje que se enfríen un poco.
- No abra la nevera con mayor frecuencia de la necesaria.
- No deje la nevera abierta más tiempo del necesario.
- Si la nevera tiene una cesta: para un consumo de energía óptimo, coloque la cesta en la misma posición que ocupa en el momento de la entrega.
- Compruebe periódicamente que la junta de la tapa encaja correctamente.



### ¡No deseche aparatos eléctricos con la basura doméstica!

Conforme a la Directiva europea 2012/19/UE sobre residuos de aparatos eléctricos y electrónicos y a su transposición a la legislación nacional, la recogida de los aparatos eléctricos usados debe realizarse por separado para permitir una reutilización respetuosa con el medio ambiente. Una vez el aparato haya prestado su servicio, puede consultar las posibilidades para su eliminación en la administración local o municipal.

## PT Instruções de utilização e de segurança

Leia atentamente as presentes instruções e siga todas as instruções, orientações e avisos incluídos neste manual, de modo a garantir a correta instalação, utilização e manutenção do produto. É OBRIGATÓRIO manter

estas instruções junto com o produto.

Ao utilizar o produto, está a confirmar que leu atentamente todas as instruções, orientações e avisos, e que compreende e aceita cumprir os termos e condições estabelecidos no presente manual. Aceita utilizar este produto exclusivamente para o fim e a aplicação a que se destina e de acordo com as instruções, orientações e avisos estabelecidos neste manual, assim como de acordo com todas as leis e regulamentos aplicáveis. Caso não leia nem siga as instruções e os avisos aqui estabelecidos, poderá sofrer ferimentos pessoais ou causar ferimentos a terceiros e o produto ou outros materiais nas proximidades poderão ficar danificados. Este manual do produto, incluindo as instruções, orientações e avisos, bem como a documentação relacionada, podem estar sujeitos a alterações e atualizações. Para consultar as informações atualizadas do produto, visite [www.dometic.com](http://www.dometic.com).

## Utilização adequada

O aparelho de refrigeração está concebido para ser utilizado em aplicações domésticas e semelhantes, tais como

- áreas de cozinha do pessoal em estabelecimentos comerciais, escritórios e outros ambientes de trabalho
- explorações agrícolas
- por clientes em hotéis, motéis e outros ambientes de tipo residencial
- ambientes do tipo "bed and breakfast"
- aplicações do ramo de catering e em aplicações semelhantes do comércio grossista

O aparelho de refrigeração é adequada para a utilização em campismo. Este aparelho de refrigeração destina-se exclusivamente à aplicação e aos fins pretendidos com base nestas instruções.

Este manual fornece informações necessárias para proceder a uma instalação e/ou a uma operação adequadas do aparelho de refrigeração. Uma instalação e/ou uma operação ou manutenção incorretas causarão um desempenho insatisfatório e uma possível avaria.

O fabricante não aceita qualquer responsabilidade por danos ou prejuízos resultantes de:

- Montagem ou ligação incorreta, incluindo sobretensões
- Manutenção incorreta ou utilização de peças sobressalentes não originais fornecidas pelo fabricante
- Alterações ao produto sem autorização expressa do fabricante
- Utilização para outras finalidades que não as descritas no presente manual

A Dometic reserva-se o direito de alterar o design e as especificações do produto.



**AVISO! O incumprimento destes avisos poderá resultar em morte ou ferimentos graves!**

### Risco de eletrocussão

- O aparelho não pode ser exposto à chuva.
- Não coloque o aparelho de refrigeração portátil em funcionamento se este apresentar danos visíveis.
- Se o cabo de alimentação deste aparelho de refrigeração portátil estiver danificado, ele terá de ser substituído pelo fabricante, pelo serviço de assistência técnica ou por uma pessoa com qualificações equivalentes, a fim de evitar perigos.
- As reparações neste aparelho de refrigeração portátil só podem ser realizadas por técnicos qualificados. Reparções inadequadas podem dar origem a perigos consideráveis.

### Perigo de incêndio

- Ao colocar o aparelho, certifique-se de que o cabo de alimentação não fica preso nem é danificado.
- Não coloque tomadas múltiplas ou fontes de alimentação portáteis na parte de trás do aparelho.

### Risco para a saúde

- Este aparelho de refrigeração portátil pode ser utilizado por crianças a partir dos 8 anos e pessoas com capacidades físicas, sensoriais ou mentais reduzidas ou sem experiência e conhecimento se forem supervisionadas ou receberem instruções sobre a utilização do aparelho de forma segura e compreenderem os perigos implicados.
- As crianças não podem brincar com o aparelho.
- A limpeza e a manutenção não podem ser efetuadas por crianças sem supervisão.
- Crianças com idades entre os 3 e os 8 anos podem colocar e tirar itens de aparelhos frigoríficos.

### Perigo de explosão

- Não guarde quaisquer substâncias potencialmente explosivas no aparelho de refrigeração portátil, tais como latas de spray com carburante inflamável.

## Instruções gerais para a utilização

O aparelho não é adequado para um funcionamento contínuo. Pode formar-se gelo na superfície de alumínio. Recomendamos desligar o aparelho após um período de funcionamento de 6 dias. O aparelho pode ser novamente colocado em funcionamento após 2 horas.

Para evitar desperdício alimentar, observe o seguinte:

- Mantenha as oscilações de temperatura o mais reduzidas possível.
- Armazene os alimentos de modo a que o ar continue a circular bem.
- Ajuste a temperatura à quantidade e ao tipo de alimentos. (Se aplicável)
- Se o aparelho de refrigeração móvel tiver vários compartimentos, guarde os diferentes alimentos no compartimento com a temperatura adequada a cada alimento. (Se aplicável)
- Os alimentos podem absorver ou libertar facilmente cheiro ou sabor. Armazene os alimentos sempre bem cobertos ou em recipientes/garrafas fechadas.

Consulte mais informações sobre o produto através do código QR existente no rótulo energético ou em [eprel.ec.europa.eu](http://eprel.ec.europa.eu).

Desligue o aparelho se este não for utilizado durante um longo período. Limpe e seque o aparelho. De seguida deve deixar a tampa aberta, de modo a evitar a formação de bolor no aparelho.

## Poupar energia

- Escolha um local bem ventilado e protegido da luz solar direta.
- Se pretender definir uma eficiência energética superior e uma capacidade de refrigeração limitada para o aparelho de refrigeração, utilize o modo ECO do aparelho.
- Primeiro, deixe os alimentos quentes arrefecerem antes de os refrigerar no aparelho de refrigeração.
- Não abra o aparelho de refrigeração mais vezes do que as necessárias.
- Não deixe o aparelho de refrigeração aberto durante mais tempo do que o necessário.
- Se a geleira estiver equipada com um cesto: Para um consumo de energia otimizado, posicione o cesto na sua posição original de entrega.
- Verifique regularmente se a vedação da tampa ainda está corretamente encaixada.



### Não elimine o aparelho elétrico em conjunto com o lixo doméstico!

De acordo com a diretiva europeia 2012/19/CE relativa aos resíduos de equipamentos elétricos e eletrónicos e transposição para a legislação nacional, os aparelhos elétricos utilizados devem ser recolhidos separadamente e reciclados de forma a não afetar o ambiente. Contacte o seu município ou câmara municipal para conhecer possibilidades de eliminação do aparelho usado.

## IT Istruções per l'uso e per la sicurezza

Si prega di leggere attentamente e di seguire tutte le istruzioni, le linee guida e le avvertenze incluse in questo manuale del prodotto, al fine di garantire che il prodotto venga sempre installato, utilizzato e mantenuto nel modo corretto. Queste istruzioni DEVONO essere conservate insieme al prodotto.

Utilizzando il prodotto, l'utente conferma di aver letto attentamente tutte le istruzioni, le linee guida e le avvertenze e di aver compreso e accettato di rispettare i termini e le condizioni qui espressamente indicati. L'utente accetta di utilizzare questo prodotto solo per lo scopo e l'applicazione previsti e in conformità con le istruzioni, le linee guida e le avvertenze indicate nel presente manuale del prodotto, nonché in conformità con tutte le leggi e i regolamenti applicabili. La mancata lettura e osservanza delle istruzioni e delle avvertenze qui espressamente indicate può causare lesioni personali e a terzi, danni al prodotto o ad altre proprietà nelle vicinanze. Il presente manuale del prodotto, comprese le istruzioni, le linee guida e le avvertenze e la relativa documentazione possono essere soggetti a modifiche e aggiornamenti. Per informazioni aggiornate sul prodotto, si prega di visitare il sito [www.dometic.com](http://www.dometic.com).

## Conformità d'uso

Il frigorifero portatile è destinato ad essere utilizzato in applicazioni domestiche e simili, quali

- aree cucina del personale in negozi, uffici e altri ambienti di lavoro
- agriturismo
- clienti in hotel, motel e altri ambienti di tipo residenziale
- ambienti di tipo bed and breakfast
- catering e applicazioni simili non al dettaglio

Il frigorifero portatile è adatto per l'uso in campeggio.

Questo frigorifero portatile è adatto solo per l'uso e l'applicazione previsti in conformità con le presenti istruzioni.

Questo manuale fornisce le informazioni necessarie per la corretta installazione e/o il funzionamento del frigorifero portatile. Una cattiva installazione e/o un funzionamento o una manutenzione impropria comporteranno prestazioni insoddisfacenti e un possibile guasto.

Il produttore non si assume alcuna responsabilità per eventuali lesioni o danni che derivino da:

- montaggio o collegamento non corretti, compresa la sovratensione
- manutenzione o uso non corretti di ricambi diversi da quelli originali forniti dal produttore
- modifiche al prodotto senza esplicita autorizzazione del produttore
- impiego per fini diversi rispetto a quelli descritti nel presente manuale

Dometic si riserva il diritto di modificare l'aspetto e le specifiche del prodotto.



**AVVERTENZA! La mancata osservanza di queste avvertenze potrebbe causare la morte o lesioni gravi!**

### Pericolo di scosse elettriche

- L'apparecchio non deve essere esposto a pioggia.
- Non mettere in funzione l'apparecchio di refrigerazione mobile se presenta danni visibili.
- Per evitare possibili pericoli legati alla sicurezza, se il cavo di collegamento del presente apparecchio di refrigerazione mobile è danneggiato deve essere sostituito dal produttore, dal suo servizio di assistenza clienti oppure da personale ugualmente qualificato.
- Questo apparecchio di refrigerazione mobile può essere riparato solo da personale qualificato. Riparazioni eseguite non correttamente possono creare considerevoli rischi.

### Pericolo di incendio

- Durante il posizionamento dell'apparecchio, assicurarsi che il cavo di alimentazione non venga bloccato o danneggiato.
- Non collocare prese multiple portatili o alimentatori portatili sul retro dell'apparecchio.

### Pericolo per la salute

- Questo apparecchio di refrigerazione mobile può essere utilizzato da bambini di età superiore a 8 anni, da persone con ridotte capacità fisiche, sensoriali o mentali o da persone inesperte o prive di conoscenze specifiche solo se sorvegliate o preventivamente istruite sull'impiego dell'apparecchio in sicurezza e se informate dei pericoli legati al prodotto stesso.
- I bambini non devono giocare con l'apparecchio.
- La pulizia e la manutenzione non devono essere eseguite da bambini senza la presenza di un adulto.
- I bambini dai 3 agli 8 anni possono riempire e svuotare gli apparecchi di refrigerazione.

### Pericolo di esplosione

- Non conservare nell'apparecchio di refrigerazione mobile sostanze esplosive come ad es. bombolette spray con gas propellente infiammabile.

## Istruzioni generali per l'uso

L'apparecchio non è adatto al funzionamento continuo, c'è la possibilità che si formi del ghiaccio sul radiatore in alluminio. Si consiglia di disattivare l'apparecchio dopo 6 giorni di funzionamento. Dopo 2 ore è di nuovo possibile attivarlo.

Per evitare spreco di cibo, considerare quanto segue:

- Ridurre al minimo le variazioni di temperatura.
- Conservare gli alimenti in modo che l'aria possa continuare a circolare bene.
- Regolare la temperatura in base alla quantità e al tipo di alimenti. (Se applicabile)
- Se l'apparecchio di refrigerazione mobile è dotato di più dispense, conservare i diversi alimenti nella dispensa che ha la temperatura adeguata. (Se applicabile)

- Gli alimenti possono facilmente assorbire o rilasciare odori o sapori. Conservare sempre gli alimenti coperti o chiusi in contenitori/bottiglie. Ulteriori informazioni sul prodotto sono accessibili tramite il codice QR sull'etichetta energetica o al sito [eprel.ec.europa.eu](http://eprel.ec.europa.eu). Spegnerlo l'apparecchio se si prevede di non utilizzarlo per un lungo periodo di tempo. Pulirlo e asciugarlo. Quindi lasciare aperto il coperchio, in modo da evitare la formazione di muffa nell'apparecchio.

## Risparmio energetico

- Scegliere un luogo di sosta ben aerato e riparato dai raggi solari.
- Se si desidera impostare una maggiore efficienza energetica e una capacità di raffreddamento limitata per il frigorifero portatile, utilizzare la modalità ECO dell'apparecchio.
- Lasciare raffreddare i cibi caldi prima di metterli nel frigorifero portatile per congelarli.
- Non aprire il frigorifero più spesso del necessario.
- Non lasciare il frigorifero portatile aperto più a lungo del necessario.
- Se il frigorifero portatile ha un cestino: per un consumo energetico ottimale, posizionare il cestino in base alla sua posizione al momento della consegna.
- Controllare regolarmente che la guarnizione del coperchio aderisca bene.



## Non smaltire gli apparecchi elettrici con i rifiuti domestici.

Ai sensi della direttiva europea 2012/19/CE sui rifiuti di apparecchiature elettriche ed elettroniche e del suo recepimento nella legislazione nazionale, le apparecchiature elettriche usate devono essere raccolte separatamente e riciclate in modo eco-compatibile. Per informazioni su come smaltire l'apparecchio usato, rivolgersi all'ente locale o al comune di residenza..

## NL Bedienings- en veiligheidsinstructies

Lees alle instructies, richtlijnen en waarschuwingen in deze gebruiksaanwijzing en volg ze zorgvuldig op om ervoor te zorgen dat u het product te allen tijde op de juiste manier installeert, gebruikt en onderhoudt. Deze instructies MOETEN bij dit product bewaard worden. Door het product te gebruiken, bevestigt u hierbij dat u alle instructies, richtlijnen en waarschuwingen zorgvuldig hebt gelezen en dat u de voorwaarden en condities zoals die hierin zijn beschreven begrijpt en accepteert. U gaat ermee akkoord dit product alleen te gebruiken voor het beoogde doel en de beoogde toepassing en in overeenstemming met de instructies, richtlijnen en waarschuwingen zoals beschreven in deze gebruiksaanwijzing en in overeenstemming met de geldende wet- en regelgeving. Het niet lezen en opvolgen van de hierin beschreven instructies en waarschuwingen kan leiden tot letsel voor uzelf en anderen, schade aan uw product of schade aan andere eigendommen in de omgeving. Deze gebruiksaanwijzing, met inbegrip van de instructies, richtlijnen en waarschuwingen, en de bijbehorende documentatie kan onderhevig zijn aan wijzigingen en updates. Actuele productinformatie vindt u op [www.dometic.com](http://www.dometic.com).

## Beoogd gebruik

Het koeltoestel is bedoeld voor gebruik in huishoudelijke en soortgelijke toepassingen zoals

- personeelskeukens in winkels, kantoren en andere werkomgevingen
  - boerderijen
  - klanten in hotels, motels en andere woonomgevingen
  - bed and breakfast-accommodaties
  - catering en soortgelijke toepassingen anders dan in de detailhandel
- Het koeltoestel is geschikt voor gebruik tijdens kamperen. Dit koeltoestel is alleen geschikt voor het beoogde gebruik en de toepassing in overeenstemming met deze gebruiksaanwijzing. Deze handleiding geeft informatie die nodig is voor een goede installatie en/of bediening van het koeltoestel. Een slechte installatie en/of verkeerde bediening of onderhoud leidt tot onbevestigde prestaties en mogelijke storingen. De fabrikant aanvaardt geen aansprakelijkheid voor letsel of schade die het gevolg is van:

- Onjuiste montage of aansluiting, inclusief te hoge spanning
- Onjuist onderhoud of gebruik van andere dan door de fabrikant geleverde originele reserveonderdelen
- Wijzigingen van het product zonder uitdrukkelijke toestemming van de fabrikant

- Gebruik voor andere doeleinden dan beschreven in deze handleiding
- Dometic behoudt zich het recht voor om het uiterlijk en de specificaties van het product te wijzigen.



**WAARSCHUWING! Het niet in acht nemen van deze waarschuwingen kan leiden tot ernstig letsel of de dood!**

### Gevaar voor elektrische schokken

- Het toestel mag niet aan regen worden blootgesteld.
- Gebruik het toestel niet als het zichtbaar beschadigd is.
- Als de stroomkabel van het mobiele koeltoestel beschadigd is, moet deze, om gevaren te vermijden, worden vervangen door de fabrikant, diens klantenservice of een gelijkwaardig gekwalificeerd persoon.
- Dit mobiele koeltoestel mag uitsluitend worden gerepareerd door gekwalificeerde personen. Ondeskundige reparaties kunnen leiden tot aanzienlijke gevaren.
- Brandgevaar
- Voorkom bij het positioneren van het apparaat het blijven hangen of beschadigd raken van de voedingskabel.
- Plaats geen beweeglijke, meervoudige stopcontacten of dergelijke voedingseenheden aan de achterkant van het apparaat.

### Brandgevaar

- Voorkom bij het positioneren van het apparaat het blijven hangen of beschadigd raken van de voedingskabel.
- Plaats geen beweeglijke, meervoudige stopcontacten of dergelijke voedingseenheden aan de achterkant van het apparaat.

### Gevaar voor de gezondheid

- Dit mobiele koeltoestel mag worden gebruikt door kinderen vanaf 8 jaar en ouder evenals door personen met verminderd fysiek, zintuiglijk of mentaal vermogen of gebrek aan kennis en ervaring, mits zij onder toezicht staan of zijn geïnstrueerd in het veilig gebruik van het toestel en zij inzicht hebben in de gevaren die het gebruik van het toestel met zich meebrengt.
- Kinderen mogen niet met het toestel spelen.
- Reiniging en gebruikersonderhoud mogen niet door kinderen zonder toezicht worden uitgevoerd.
- Kinderen van 3 tot 8 jaar mogen koeltoestellen in- en uitruimen.

### Explosiegevaar

- Bewaar geen explosiegevaarlijke stoffen zoals spuitbussen met een ontvlambaar drijfgas in het mobiele koeltoestel.

## Algemene gebruiksaanwijzingen

Dit apparaat is niet geschikt voor continu gebruik. Er kan zich op de aluminium koelplaat ijs vormen. Aanbevolen wordt, het apparaat na 6 dagen continu gebruik uit te zetten. Na 2 uur kunt u het apparaat opnieuw in gebruik nemen.

Let op het volgende om voedselverspilling tegen te gaan:

- Houd temperatuurschommelingen zo laag mogelijk.
- Berg levensmiddelen zodanig op dat de lucht nog steeds goed kan circuleren.
- Pas de temperatuur aan aan de hoeveelheid en het type levensmiddelen. (Indien van toepassing)
- Indien het mobiele koelapparaat meerdere vakken heeft, berg de verschillende levensmiddelen dan op in het vak dat de geschikte temperatuur heeft. (Indien van toepassing)
- Levensmiddelen kunnen snel geuren en smaken opnemen of afgeven. Berg levensmiddelen daarom altijd afgedekt of in afgesloten bakken/flessen op.

Meer informatie over het product is beschikbaar via de QR-code op het energielabel of op [eprel.ec.europa.eu](http://eprel.ec.europa.eu).

Als het apparaat voor langere tijd niet wordt gebruikt, dient u het uit te schakelen. Maak het schoon en droog. Laat het deksel vervolgens openstaan om schimmelvorming in het apparaat te vermijden.

## Energie besparen

- Kies een goed geventileerde en tegen zonnestralen beschermde opstellingsplaats.
- Als u de energie-efficiëntie wilt verhogen en een beperkte koelcapaciteit voor het koeltoestel wilt instellen, kunt u de ECO-modus van het toestel gebruiken.
- Laat warme levensmiddelen eerst afkoelen alvorens ze in het koeltoestel koel te houden.
- Open het koeltoestel niet vaker dan nodig.
- Laat het koeltoestel niet langer openstaan dan nodig.

- Als de koelbox een mand heeft: Voor een optimaal energieverbruik plaatst u de mand in de positie bij levering.
- Controleer regelmatig of de dekselafdichting nog goed zit.



## Deponeer elektrische apparatuur niet bij het gewone huisvuil!

Krachtens de Europese Richtlijn 2012/19/EG betreffende afgedankte elektrische en elektronische apparaten en de omzetting naar nationaal recht moeten afgedankte elektrische en elektronische apparaten gescheiden worden ingezameld om een milieuvriendelijk hergebruik mogelijk te maken. U kunt bij uw gemeente navragen hoe u het afgedankte apparaat kunt afvoeren.

## DA Informatie om betjening og sikkerhed

Læs og følg alle disse anvisninger, retningslinjer og advarsler i denne produktvejledning grundigt for at sikre, at du altid installerer, bruger og vedligeholder produktet korrekt. Disse anvisninger SKAL opbevares sammen med dette produkt.

Ved at benytte produktet bekræfter du hermed, at du har læst alle anvisninger, retningslinjer og advarsler grundigt, og at du forstår og er indforstået med de vilkår og betingelser, der er fastlagt heri. Du er indforstået med kun at bruge dette produkt til det beregnede formål og anvendelse i overensstemmelse med anvisningerne, retningslinjerne og advarslerne i denne produktvejledning samt i overensstemmelse med alle de gældende love og forskrifter. Manglende læsning og ignorering af disse anvisninger og advarsler kan medføre kvæstelser på dig selv og andre, skade på dit produkt eller skade på anden ejendom i nærheden. Der tages forbehold for eventuelle ændringer og opdateringer af denne produktvejledning samt anvisningerne, retningslinjerne og advarslerne samt den tilhørende dokumentation. Se [www.dometic.com](http://www.dometic.com) for de nyeste produktinformationer.

## Korrekt brug

Køleapparatet er beregnet til at blive anvendt i husholdningen og lignende anvendelser som

- personalekøkkener i butikker, kontorer og andre arbejdsomgivelser
- bondegårde
- kunder på hoteller, moteller og andre typer boligomgivelser
- bed-and-breakfast-pensioner
- catering og lignende anvendelse inden for non-retail

Køleapparatet er egnet til campingbrug.

Dette køleapparat er kun egnet til dets beregnede formål og anvendelse i overensstemmelse med disse anvisninger.

Denne vejledning giver dig oplysninger om, hvad der er nødvendigt med henblik på en korrekt montering og/eller drift af køleapparatet. Dårlig montering og/eller ukorrekt drift eller vedligeholdelse medfører utilstrækkelig ydeevne og mulige fejl.

Producenten påtager sig intet ansvar for kvæstelser eller skader der skyldes:

- Ukorrekt samling eller forbindelse inklusive for høj spænding
- Ukorrekt vedligeholdelse eller brug af uoriginale reservedele, der ikke stammer fra producenten
- Ændringer på produktet uden udtrykkelig tilladelse fra producenten
- Brug til andre formål end dem, der er beskrevet i vejledningen

Dometic forbeholder sig ret til at ændre produktets udseende og produktspecifikationer.



**ADVARSEL! Manglende overholdelse af disse advarsler kan medføre dødelige eller alvorlige kvæstelser!**

### Fare for elektrisk stød

- Apparatet må ikke udsættes for regn.
- Hvis det mobile køleapparat har synlige beskadigelser, må du ikke tage det i brug.
- Hvis det mobile køleapparats tilslutningskabel er beskadiget, skal det udskiftes af producenten eller dennes kundeservice eller en tilsvarende uddannet person for at forhindre farer.
- Reparationer på dette mobile køleapparat må kun foretages af kvalificeret personale. Ukorrekte reparationer kan medføre betydelige farer.

### Brandfare

- Når apparatet positioneres, skal det sikres, at strømledningen sidder i klemme eller beskadiges.
- Placér ikke flere bærbare stikdåser eller bærbare strømforsyninger i bagved apparatet.

### Sundhedsfare

- Det mobile køleapparat kan anvendes af børn over 8 år og personer med reducerede fysiske, sans- eller mentale evner eller uden erfaring eller viden, hvis de er under opsyn eller blev instrueret i sikker brug af apparatet og forstår de involverede farer.
- Børn må ikke lege med apparatet.
- Rengøring og vedligeholdelse må ikke udføres af børn uden opsyn.
- Børn i alderen fra 3 til 8 år må fylde og tømme køleapparater.

### Eksplodingsfare

- Opbevar ikke eksplosive stoffer som f.eks. spraydåser med en brændbar drivgas i det mobile køleapparat.

## Generelle informationer om brugen

Enheden er ikke beregnet til konstant brug. Der kan dannes is på alu-kølepladen. Vi anbefaler at slukke for enheden efter 6 dages brug. Efter 2 timer kan du tage enheden i brug igen.

Vær opmærksom på følgende for at undgå fødevarespild:

Hold temperaturudsving så lave som muligt.

- Opbevar fødevarer, så luften stadig kan cirkulere godt.
- Justér temperaturen til fødevarernes mængde og type. (hvis relevant)
- Hvis det transportable køle-/fryseapparat har flere rum, skal de forskellige fødevarer opbevares i rummet, som har den passende temperatur. (hvis relevant)
- Fødevarer kan nemt absorbere eller afgive lugt eller smag. Opbevar altid fødevarer tildækket eller i lukkede beholdere/flasker.

Du kan finde yderligere produktinformationer via QR-koden på energimærket eller via [eprel.ec.europa.eu](http://eprel.ec.europa.eu).

Sluk for enheden, hvis du ikke bruger den i en længere periode.

Rengør og tør den. Hold låget åbent for at undgå dannelse af skimmel i enheden.

## Energibesparelse

- Vælg et opstillingssted, der er godt ventileret og beskyttet mod sol.
- Hvis du ønsker at indstille en forøget energieffektivitet og en begrænset kølekapacitet for køleapparatet, skal du benytte apparatets ECO-modus.
- Lad først varm mad afkøle, før du anbringer den i køleapparatet for at køle det ned.
- Åbn ikke køleapparatet hyppigere end nødvendigt.
- Lad ikke køleapparatet være åbent i længere tid end nødvendigt.
- Hvis køleboksen har en kurv: Placér kurven i overensstemmelse med dens position ved leveringen for at opnå optimalt energiforbrug.
- Kontrollér regelmæssigt, at lågets tætning stadig passer rigtigt.



## Bortskaf ikke elektriske apparater med husholdningsaffaldet!

Iht. det europæiske direktiv 2012/19/EF om affald af elektrisk og elektronisk udstyr og implementeringen i national ret skal opbrugte elektriske apparater indsamles separat og leveres tilbage til korrekt genanvendelse. Du kan få mere at vide om bortskaffelse af udtjente apparater hos kommunen.

## SV Användnings- och säkerhetsanvisningar

Läs och följ noggrant alla instruktioner, direktiv och varningar i den här produkthandboken för att säkerställa att du alltid installerar, använder och underhåller produkten på rätt sätt. Dessa instruktioner MÅSTE förvaras tillsammans med produkten.

Genom att använda produkten bekräftar du härmed att du noggrant har läst alla instruktioner, direktiv och varningar och att du förstår och är införstådd med att följa de villkor som anges här. Du är införstådd med att endast använda denna produkt i avsett syfte och i enlighet med instruktionerna, direktiven och varningarna som anges i denna produkthandbok samt i enlighet med alla gällande lagar och bestämmelser. Om du inte läser och följer instruktionerna och varningarna som anges här kan det leda till personskador på dig eller andra, på produkten eller annan egendom i närheten. Denna produkthandbok, inklusive instruktionerna, direktiven och varningarna samt relaterad information, kan ändras och uppdateras. För uppdaterad produktinformation, besök [www.dometic.com](http://www.dometic.com).

## Avsedd användning

Kylapparaten är avsedd att användas i hushåll och liknande, som

- Personalkök i affärer, kontor eller andra arbetsmiljöer
- Bondgårdar
- För gäster på hotell, motell och andra typer av boenden
- Miljöer liknande bed&breakfast
- Catering och liknande tillämpningar utan försäljning

Kylapparaten kan användas vid camping.

Den här kylapparaten lämpar sig endast för avsedd användning i enlighet med denna bruksanvisning.

Den här manualen informerar om vad som krävs för att installera och/eller använda kylapparaten på rätt sätt. Felaktig installation och/eller användning eller felaktigt underhåll kommer leda till att produkten inte fungerar optimalt och riskerar gå sönder.

Tillverkaren åtar sig inget ansvar för personskador eller materiella skador som uppstår till följd av:

- Felaktig montering eller anslutning, inklusive för hög spänning
- Felaktigt underhåll eller användning av reservdelar som inte är originaldelar från tillverkaren
- Ändringar som utförts utan uttryckligt medgivande från tillverkaren
- Användning för andra ändamål än de som beskrivs i denna bruksanvisning

Dometic förbehåller sig rätten att ändra produktens utseende och specifikationer.



**WARNING! Om man underlåter att följa de här varningarna kan följden bli dödsfall eller allvarlig personskada!**

**Risk för dödsfall på grund av elektricitet**

- Apparaten måste skyddas mot regn.
- Om den mobila kylapparaten uppvisar synliga skador får den inte användas.
- Om den mobila kylapparats anslutningskabel skadas måste den av säkerhetsskäl bytas ut av tillverkaren, tillverkarens kundtjänst eller annan person med motsvarande behörighet.
- Denna mobila kylapparat får endast repareras av härför utbildad personal. Om man utför reparationer på fel sätt kan man utsättas för avsevärda risker.

### Brandrisk

- Kontrollera att elsladden inte har fastnat eller skadats i samband med placering av apparaten.
- Placera inte ut flera bärbara uttag eller bärbara nätaggregat bakom apparaten.

### Hälsorisk

- Om kylapparaten hålls öppen under lång tid finns det risk att man får en betydande ökning av temperaturen i anordningens fack.
- Barn från åtta års ålder, personer med nedsatt fysisk, sensorisk eller mental förmåga, eller personer med bristande erfarenhet och kunskaper får använda den här mobila kylapparaten förutsatt att de hålls under uppsikt eller om de har fått anvisningar om hur man använder den här apparaten på ett säkert sätt och känner till vilka risker som är förknippade med användningen. Barn får inte leka med apparaten.
- Utan uppsikt får barn inte utföra rengörings- eller underhållsarbeten.
- Barn i åldrarna tre till åtta år får lasta in eller ut varor i eller ur kylapparater.

### Explosionsrisk

- Lagra inga ämnen som kan explodera i den mobila kylapparaten, som t.ex. sprayburkar med lättantändlig drivgas.

## Allmänna anvisningar om användning

Enheten är inte lämpad för kontinuerlig drift. Is kan bildas på aluminium-elementet. Vi rekommenderar att enheten stängs av efter en drifttid på sex dygn. Efter två timmar kan enheten tas i drift igen.

Observera följande så att du inte behöver kasta bort livsmedel:

- Temperaturen ska vara så jämn som möjligt.
- Förvara livsmedlen på så sätt att luften kan cirkulera.
- Justera temperaturen efter mängden och typen av livsmedel. (Om tillämpligt)
- Om det finns flera skafferier i den mobila kyl-/frysprodukten ska du förvara de olika livsmedlen i det skafferi som har lämpligast temperatur. (Om tillämpligt)
- Livsmedel tar lätt upp eller utsöndrar lukter eller smaker. Livsmedel ska alltid förvaras övertäckta eller i förslutna behållare/flaskor.

Läs in QR-koden på energimärkningen för mer information om produkten eller besök [eprel.ec.europa.eu](http://eprel.ec.europa.eu).

Stäng av enheten om den inte används under en längre tid. Rengör och torka den. Lämna sedan locket öppet för att undvika mögelbildning i enheten.

## Spara energi

- Välj en uppställningsplats med god ventilation som är skyddad mot direkt solljus.
- Använd dig av apparatsens EKO-läge om du vill ställa in ökad energiefektivitet och begränsad kyleffekt för kylapparaten.
- Låt varm mat svalna innan den läggs in i kylan.
- Öppna inte kylapparaten oftare än nödvändigt.
- Låt inte kylapparaten vara öppen längre än nödvändigt.
- Om kylboxen har en korg: För optimal energiförbrukning ska du placera korgen som den var placerad vid leveransen.
- Kontrollera med jämna mellanrum att locket tätning sitter korrekt.



## Kasta inte elektrisk utrustning i hushålls-soporna!

Enligt EU-direktivet 2012/19/EU om avfall som utgörs av eller innehåller elektrisk och elektronisk utrustning och införlivande av detta direktiv med nationell lagstiftning måste begagnad elektrisk utrustning insamlas separat och tillföras en miljövänlig återanvändning. Om möjligheter till avfallshantering av en uttjänt enhet kan kommunfullmäktige lämna besked.

## NO Bruks- och sikkerhetsanvisninger

Vennligst les disse instruksjonene nøye og følg alle instruksjoner, retningslinjer og advarsler som er inkludert i denne produktveiledningen for å sikre at du installerer, bruker og vedlikeholder produktet ordentlig til enhver tid. Disse instruksjonene MÅ følge med dette produktet.

Ved å bruke dette produktet bekrefter du at du har lest alle instruksjoner, retningslinjer og advarsler nøye, og at du forstår og aksepterer å overholde betingelsene og vilkårene slik de er presentert her. Du godtar å bruke dette produktet kun til tiltenkt formål og anvendelse, og i samsvar med instruksjonene, retningslinjene og advarslene slik de er presentert i denne produktveiledningen, så vel som i samsvar med alle gjeldende lovbestemmelser og forskrifter. Hvis instruksjonene og advarslene som er presentert her, ikke blir lest og fulgt, kan dette resultere i personskader hos deg selv eller andre, skade på produktet eller skade på annen eiendom i nærheten. Denne produktveiledningen, inkludert instruksjonene, retningslinjene og advarslene, samt relatert dokumentasjon, kan være underlagt endringer og oppdateringer. For oppdatert produktinformasjon, se [www.dometic.com](http://www.dometic.com).

## Forskriftsmessig bruk

Kjøleboksen er ment for bruk i husholdningen og lignende anvendelser som for eksempel

- personalkjøkken i butikker, kontorer og andre arbeidsomgivelser
- herregårder
- hoteller, moteller og andre bomiljøer
- Bed & Breakfast-steder
- catering og lignende virksomheter

Kjøleboksen er egnet for campingbruk.

Denne kjøleboksen er kun egnet for det tiltenkte formålet og anvendelsen i samsvar med disse instruksjonene.

Denne håndboken gir informasjon som er nødvendig for en ordentlig installasjon og/eller drift av kjøleboksen. Dårlig installasjon og/eller upassende drift eller vedlikehold vil resultere i en utilfredsstillende ytelse og en mulig svikt.

Produsenten påtar seg intet ansvar for personskader eller materielle skader som følger av:

- Ikke korrekt montering eller tilkobling, inkludert for høy spenning
  - Ikke korrekt vedlikehold eller bruk av reservedeler foruten de originale reservedelene som leveres av produsenten
  - Endringer på produktet uten at det er gitt uttrykkelig godkjenning av produsenten
  - Bruk til andre formål enn det som er beskrevet i denne håndboken
- Dometic forbeholder seg rettigheten til å endre produktet ytre og produktspesifikasjoner.



**ADVARSEL! Manglende overholdelse av disse advarslene kan resultere i alvorlige personskader, eventuelt med døden til følge.**

#### Fare for elektrisk støt

- Apparatet må ikke utsettes for regn.
- Den mobile kjøleboksen må ikke tas i bruk hvis den har synlige skader. Hvis strømkabelen til den mobile kjøleboksen er skadet, må den - for å unngå farer - byttes av produsenten eller dennes kundeservice eller en tilsvarende utdannet person for å forhindre at sikkerheten settes i fare.
- Reparasjoner på den mobile kjøleboksen må kun utføres av kvalifiserte fagfolk. Utilstrekkelige reparasjoner kan medføre betydelige farer.

#### Brannfare

- Ved posisjonering av apparatet må det sørges for at tilførselsledningen ikke sitter fast eller skades.
- Ikke plasser flere mobile strømkontakter eller mobile strømforsyninger bak på apparatet.

#### Helsefare

- Det å åpne kjøleapparater for en lengre periode kan føre til en vesentlig økning av temperaturen i enhetens rom.
- Denne mobile kjøleboksen kan brukes av barn fra 8 år og oppover og personer med reduserte fysiske, sensoriske eller mentale evner eller som mangler erfaring og kunnskap, hvis de er under oppsyn eller har fått veiledning i hvordan apparatet brukes på en forsvarlig måte og forstår hvilke farer det innebærer.
- Barn må ikke leke med apparatet.
- Rengjøring og vedlikehold skal ikke utføres av barn uten at de er under oppsyn.
- Barn i alderen 3 - 8 år får lov til å laste og losse kjøleapparater.

#### Eksplisjonsfare

- Ikke lagre eksplosjonsfarlige stoffer som f.eks. spraybokser med antennelig drivgass i den mobile kjøleboksen.

## Generell informasjon om bruk

Apparatet er ikke egnet til kontinuerlig bruk. Det kan dannes is på aluminiumskjøleplaten. Vi anbefaler at apparatet slås av etter at det har vært i bruk i 6 dager. Etter 2 timer kan du ta apparatet i bruk igjen.

For å unngå matsvinn, skal du gjøre følgende:

- Hold temperatursvingningen så lav som mulig.
- Lagre matvarene slik at luften kan sirkulere godt.
- Juster temperaturen etter mengde og type matvarer. (Hvis aktuelt)
- Hvis mobil kjøleboks har flere skap, lagre ulike matvarer i skapet som har riktig temperatur. (Hvis aktuelt)
- Matvarer kan enkelt absorbere eller frigi lukt eller smak. Oppbevar alltid matvarene tildekket eller i lukkede beholdere/flasker.

Ytterligere produktinformasjon kan nås via QR-koden på energietiketten eller via [eprel.ec.europa.eu](http://eprel.ec.europa.eu).

Slå av apparatet hvis det ikke skal brukes på lang tid. Rengjør og tørk det. La deretter lokket stå åpent for å unngå muggdannelse i apparatet.

## Spare strøm

- Velg et sted som har god ventilasjon, og som er beskyttet mot direkte solstråler.
- Hvis du ønsker bedre energieffektivitet og begrenset kjølekapasitet for kjøleboksen, bruker du ECO-modus.
- Kjøøl ned varme matvarer før du setter dem inn i kjøleboksen for å holde dem kjølige.
- Ikke åpne kjøleboksen oftere enn nødvendig.
- Ikke la kjøleboksen stå åpent lenger enn nødvendig.
- Hvis kjøleboksen har en kurv: For et optimalt strømforbruk plasserer du kurven i henhold til dens posisjon ved levering.
- Kontroller regelmessig at lokketningen fortsatt passer riktig.



## Ikke kast elektriske apparater i husholdningsavfallet!

Ifølge europeisk direktiv 2012/19/EF om elektrisk og elektronisk avfall og nasjonal lovgivning må brukte elektriske apparater samles inn enkeltvis og leveres til miljøvennlig gjenvinning. Kontakt lokale myndigheter for opplysninger om gjenvinning av apparater som er tatt ut av drift.

## FI Käyttö- ja turvallisuusohjeet

Lue nämä ohjeet huolellisesti ja noudata kaikkia tämän tuotteen käyttöohjeissa annettuja ohjeita, määräyksiä ja varoituksia. Näin varmistat, että tuotteen asennus, käyttö ja huolto sujuu aina oikein. Näiden ohjeiden TÄYTYY jäädä tuotteen yhteyteen.

Käyttämällä tuotetta vahvistat lukeneesi kaikki ohjeet, määräykset ja varoitukset huolellisesti ja että ymmärrät ja hyväksyt tässä annetut ehdot. Sitoudut käyttämään tuotetta ainoastaan sen käyttötarkoitukseen ja ilmoitetuissa käyttökohteissa ja noudattaen tässä tuotteen käyttöohjeissa annettuja ohjeita, määräyksiä ja varoituksia sekä voimassa olevia lakeja ja määräyksiä. Tässä annettujen ohjeiden ja varoitusten lukematta ja noudattamatta jättäminen voi johtaa omaan tai muiden loukkaantumiseen, tuotteen vaurioitumiseen tai muiden, ympärillä olevien esineiden vaurioitumiseen. Tähän tuotteen käyttöohjeeseen, ohjeisiin, määräyksiin ja varoituksiin sekä ohesidokumentteihin voidaan tehdä muutoksia ja niitä voidaan päivittää.

Katso ajantasaiset tuotetiedot osoitteesta [www.dometic.com](http://www.dometic.com).

## Käyttötarkoitus

Kylmälaite on tarkoitettu kotitalouskäyttöön ja sen kaltaisiin käyttökohteisiin kuten

- käyttöön henkilökunnan keittiötiloissa kaupoissa, toimistoissa ja muissa työympäristöissä
- käyttöön maataloilla
- asiakaskäyttöön hotelleissa, motelleissa ja muissa majoitusympäristöissä
- aamiaismajoitustyyppisissä ympäristöissä
- pitopalvelu- ja muissa ei-jakelukohteissa

Kylmälaite sopii käyttöön leirintäalueella.

Tämä kylmälaite sopii ainoastaan näissä ohjeissa ilmoitettuun käyttötarkoitukseen ja käyttökohteeseen.

Näistä ohjeista saat kylmälaitteen asianmukaiseen asennukseen ja/tai käyttöön tarvittavat tiedot. Väärin tehdyn asennuksen ja/tai väärin toteutetun tai vääränlaisen huollon seurauksena laite ei toimi tyydyttävästi, ja se saattaa mennä epäkuuntoon.

Valmistaja ei ota vastuuta tapaturmista tai vaurioista, jotka johtuvat seuraavista:

- Väärin tehty kokoaminen tai sähköliitäntä, ylijännite mukaan lukien
  - Väärin tehty huolto tai muiden kuin valmistajalta saatavien alkuperäisten varaosien käyttö
  - tuotteeseen ilman valmistajan nimenomaista lupaa tehdyt muutokset
  - käyttö muuhun kuin tässä ohjeessa ilmoitettuun tarkoitukseen
- Dometic pidättää itsellään oikeuden muutoksiin tuotteen ulkonäössä ja spesifikaatioissa.



**VAROITUS! Piittaamattomuus näistä varoituksista voi johtaa kuolemaan tai vakavaan tapaturmaan!**

### Sähköiskun vaara

- Laitetta ei saa asettaa alttiiksi sateelle.
- Kannettavaa kylmälaitetta ei saa ottaa käyttöön, jos siinä on näkyviä vaurioita.
- Jos kannettavan kylmälaitteen liitäntäjohto on vaurioitunut, valmistajan, asiakaspalvelun tai muun tehtävään pätevän ammattilaisen tulee vaihtaa johto vaaratilanteiden välttämiseksi.
- Kannettavaa kylmälaitetta saavat korjata ainoastaan tehtävään pätevät ammattilaiset. Väärin tehdyistä korjauksista voi aiheutua vakavia vaaroja.

### Palovaara

- Varmista, että virtajohto ei juutu kiinni eikä vaurioidu sijoittaessasi laitetta paikalleen.
- Älä sijoita siirrettäviä pistorasialistoja tai siirrettäviä virtalähteitä laitteen taakse.

### Terveysvaara

- Kylmälaitteen avaaminen pitkiä ajoiksi voi merkittävästi nostaa lämpötilaa laitteen lokeroissa.
- Tätä kannettavaa kylmälaitetta voivat käyttää valvonnan alaisuudessa myös vähintään 8-vuotiaat lapset samoin kuin henkilöt, joiden fyysiset, aistinvaraiset tai henkiset kyvyt ovat rajoittuneet tai joilta puuttuu laitteen käytön vaatima kokemus tai tietämys, mikäli edellä mainittuja henkilöitä on opastettu käyttämään laitetta turvallisesti ja mikäli henkilöt ymmärtävät laitteen käyttöön liittyvät vaarat.
- Lapset eivät saa leikkiä laitteella.
- Lapset eivät saa ilman valvontaa puhdistaa laitetta eivätkä ryhtyä käyttäjälle sallittuihin kunnossapitotöihin.

- 3 - 8-vuotiaat lapset saavat sekä sijoittaa tuotteita kylmälaitteisiin että noutaa tuotteita niistä.

### Räjähdysvaara

- Älä säilytä kannettavassa kylmälaitteessa räjähdysalttiita aineita, kuten suihkepurkkeja, joissa on syttyvää ponneainetta.

## Yleisiä käyttöohjeita

Laitetta ei ole tarkoitettu jatkuvaan käyttöön. Alumiinimateriaaliin voi keräytyä jäätä. Suosittelemme kytkemään laitteen pois päältä 6 käyttöpäivän välein. Laitteeseen saa kytkeä virran 2 tunnin tauon jälkeen.

Huomaa seuraava ruokahävikin välttämiseksi:

- Pidä lämpötilan heilahtelu mahdollisimman pienenä.
- Säilytä elintarvikkeet niin, että ilma pääsee kiertämään hyvin.
- Säädä lämpötila elintarvikkeiden määrää ja tyyppiä vastaavaksi. (jos sovellettavissa)
- Jos siirrettävässä kylmäsäilytyslaitteessa on useita osastoja, laita eri elintarvikkeet niihin osastoihin, joiden lämpötila on niille sopiva. (jos sovellettavissa)
- Elintarvikkeeseen voi helposti tarttua hajua tai makua tai siitä voi irrota näitä. Säilytä elintarvikkeet aina peitetyinä tai suljetuissa astioissa/pulloissa.

Lisää tuotetietoja saat energiamerkin QR-koodin kautta tai osoitteesta [epref.ec.europa.eu](mailto:epref.ec.europa.eu).

Kytke laite pois päältä, jos se on pois käytöstä pidemmän aikaa. Puhdista ja kuivaa laite. Jätä kansi auki, jotta vältetään homeen muodostuminen laitteeseen.

## Energian säästäminen

- Valitse paikka, joka on hyvin tuuletettu ja suojassa auringonpaisteelta.
- Jos haluat parantaa kylmälaitteen energiatehokkuutta ja tinkiä sen jäähdystystehosta, valitse kylmälaitteen ECO-tila.
- Anna lämpimien elintarvikkeiden jäähtyä, ennen kuin panet niitä kylmälaitteeseen kylmäsäilytettäväksi.
- Älä avaa kylmälaitetta tarpeettoman usein.
- Älä pidä kylmälaitetta auki tarpeettoman kauan.
- Jos kylmälaitteessa on kori: sijoita kori energiankulutuksen optimoimiseksi niin, kuin se oli toimituksen yhteydessä.
- Varmista säännöllisesti, että kannen tiiviste istuu kunnolla.



## Sähkölaitteita ei saa laittaa kotitalousjätteisiin!

Euroopan parlamentin ja neuvoston direktiivi 2012/19/EY sähkö- ja elektroniikkalaiteromusta sekä kansallisen lainsäädännön osaksi saatettu säännös määräävät, että käytöstä poistetut sähkö- ja elektroniikkalaitteet on kerättävä erikseen ja toimitettava ympäristöystävälliseen kierrätykseen. Kysy asuinkunnastasi lisätietoja käytöstä poistetun laitteen keräyspisteistä.

## RU Руководство по эксплуатации и правила техники безопасности

Пожалуйста, внимательно прочтите и соблюдайте все указания, рекомендации и предупреждения, содержащиеся в этом руководстве по использованию изделия, чтобы гарантировать правильную установку, использование и обслуживание изделия. Эта инструкция ДОЛЖНА оставаться вместе с этим изделием. Используя изделие, вы тем самым подтверждаете, что внимательно прочитали все указания, рекомендации и предупреждения, а также, что вы понимаете и соглашаетесь соблюдать положения и условия, изложенные в настоящем документе. Вы соглашаетесь использовать это изделие только по прямому назначению и в соответствии с указаниями, рекомендациями и предупреждениями, изложенными в данном руководстве по использованию изделия, а также в соответствии со всеми применимыми законами и правилами. Несоблюдение указаний и предупреждений, изложенных в данном документе может привести к травмам вас и других лиц, повреждению вашего изделия или повреждению другого имущества, находящегося поблизости. Данное руководство по использованию изделия, включая указания, рекомендации и предупреждения, а также сопутствующую документацию, может подвергаться изменениям и обновлениям. Актуальную информацию о продукте можно найти на сайте [www.dometic.com](http://www.dometic.com).

## Использование по назначению

Охлаждающее устройство предназначено для использования в домашнем хозяйстве и подобных областях применения, таких как

- кухонные зоны для персонала в магазинах, офисах и других рабочих местах
- фермерские дома
- клиенты в отелях, мотелях и других жилых помещениях
- в гостиницах типа «постель и завтрак»
- общественное питание и аналогичные сферах розничной торговли

Охлаждающее устройство пригодно для использования в кемпингах.

Данное охлаждающее устройство подходит только для использования по назначению и применения в соответствии с данной инструкцией.

В данной инструкции содержится информация, необходимая для правильного монтажа и/или эксплуатации охлаждающего устройства. Неправильный монтаж и/или ненадлежащая эксплуатация или техническое обслуживание приводят к неудовлетворительной работе и возможному отказу.

Изготовитель не несет ответственности за какие-либо травмы или повреждение в результате следующих причин:

- Неправильная сборка или подключение, включая повышенное напряжение
- Неправильное техническое обслуживание или использование запасных частей, отличных от оригинальных запасных частей, предоставленных изготовителем
- Изменения в продукте, выполненные без однозначного разрешения изготовителя
- Использование в целях, отличных от указанных в данной инструкции

Компания Dometic оставляет за собой право изменять внешний вид и технические характеристики продукта.



**ПРЕДУПРЕЖДЕНИЕ! Несоблюдение этих предупреждений может привести к смерти или серьезной травме!**

### Опасность поражения электрическим током

- Запрещается подвергать прибор воздействию дождя.
- Запрещается эксплуатировать мобильное охлаждающее устройство, если оно имеет видимые повреждения.
- Во избежание опасных ситуаций в случае повреждения питающего кабеля необходимо заменить мобильное охлаждающее устройство, обратившись к изготовителю, в сервисный центр или к специалисту с аналогичной квалификацией.
- Ремонт данного мобильного охлаждающего устройства разрешается выполнять только квалифицированному персоналу. Ненадлежащий ремонт может привести к значительным опасностям.

### Опасность пожара

- При установке устройства шнур питания не должен быть зажат или поврежден.
- Не располагайте позади устройства выносные переходники и удлинители с несколькими розетками.

### Опасность для здоровья

- Удерживание двери охлаждающего устройства открытой в течение длительного времени может привести к существенному повышению температуры внутри устройства.
- Это мобильное охлаждающее устройство может использоваться детьми с 8-ми лет и старше, а также лицами с ограниченными физическими, сенсорными и умственными возможностями или при недостатке необходимого опыта и знаний только под присмотром или после прохождения инструктажа по безопасному использованию устройства, если они понимают опасности, которые при этом могут возникнуть.
- Детям запрещается играть с устройством.
- Запрещается выполнять очистку и пользовательское техническое обслуживание детям без присмотра.
- Детям в возрасте от 3 до 8 лет разрешается загружать и разгружать холодильные устройства.

### Опасность взрыва

- Не храните в мобильном охлаждающем устройстве взрывоопасные вещества, например, аэрозольные баллоны с горючим газами-вытеснителями.



## Общие указания по эксплуатации

Устройство не предназначено для непрерывной эксплуатации. На алюминиевом отражателе может образовываться наледь. Рекомендуем выключать устройство через 6 дней работы. По истечении 2 часов можно включить устройство снова.

Чтобы избежать пищевых отходов, обратите внимание на следующее:

- Обеспечивайте как можно меньшие колебания температуры.
- Храните продукты так, чтобы воздух мог хорошо циркулировать.
- Отрегулируйте температуру в соответствии с количеством и типом продуктов. (если применимо)
- Если в мобильном охлаждающем устройстве несколько отделений, храните различные продукты в отделении с соответствующей температурой. (если применимо)
- Пищевые продукты могут легко впитывать или выделять запах или вкус. Всегда храните продукты питания закрытыми сверху или в закрытых контейнерах/бутылках.

Дополнительную информацию о продукте можно получить, отсканировав QR-код на наклейке для маркировки энергоэффективности или на сайте [eprel.ec.europa.eu](http://eprel.ec.europa.eu).

Выключайте устройство, если оно не используется длительное время. Очистите и просушите его. Оставьте крышку открытой для предотвращения образования плесени.

## Энергосбережение

- Выберите хорошо проветриваемое место, защищенное от прямых солнечных лучей.
- Если вы хотите установить повышенную энергоэффективность и ограниченную охлаждающую способность для охлаждающего устройства, используйте режим ECO устройства.
- Дайте теплым блюдам охладиться, прежде чем поддерживать их в холодном состоянии в охлаждающем устройстве.
- Не открывайте устройство чаще, чем это действительно необходимо.
- Не оставляйте открытым охлаждающее устройство дольше, чем это действительно необходимо.
- Если устройство имеет корзину: для оптимального потребления энергии расположите корзину в соответствии с ее положением при поставке.
- Регулярно следите за тем, что уплотнение крышки по-прежнему прилегает правильно.



## Не утилизируйте электрические устройства вместе с бытовыми отходами!

Согласно требованиям Директивы 2012/19/ЕС о старом электрическом и электронном оборудовании и реализации в национальном законодательстве, использованные электрические устройства должны собираться отдельно и передаваться для переработки с соблюдением экологических требований. Возможности по утилизации обработанного оборудования можно узнать у вашей местной или городской администрации.

## PL Instrukcja obsługi i wskazówki dotyczące bezpieczeństwa

Prosimy o uważne przeczytanie niniejszej instrukcji i przestrzeżenie wszystkich instrukcji, wskazówek i ostrzeżeń zawartych w niniejszej instrukcji produktu. Pozwoli to przez cały czas zapewnić prawidłową instalację, zastosowanie oraz konserwację produktu. Niniejsza instrukcja MUSI przez cały czas pozostawać przy produkcie.

Korzystając z produktu, użytkownik potwierdza uważne przeczytanie wszelkich instrukcji, wskazówek i ostrzeżeń, ich zrozumienie oraz zobowiązuje się przestrzegać zawartych w nich warunków. Użytkownik zobowiązuje się wykorzystywać niniejszy produkt wyłączając zgodnie z jego przeznaczeniem i zamierzonym zastosowaniem oraz z instrukcjami, wskazówkami i ostrzeżeniami wyszczególnionymi w niniejszej instrukcji produktu, jak również ze wszystkimi mającymi zastosowanie przepisami i regulacjami prawnymi. Nieprzestrzeganie zawartych tu instrukcji i ostrzeżeń może skutkować obrażeniami u użytkownika oraz osób trzecich, uszkodzeniem produktu lub też uszkodzeniem mienia w sąsiedztwie produktu. Zastrzega się możliwość wprowadzania zmian i aktualizacji niniejszej instrukcji produktu, wraz z instrukcjami, wskazówkami i ostrzeżeniami oraz powiązaną dokumentacją. Aktualne informacje dotyczące produktu można zawsze znaleźć na stronie [www.dometic.com](http://www.dometic.com).

## Узтыкованне згодна з прызначэннем

Ураўдэнне халадніцкае прызначанае для ўжытку домавага і падобных застосоваў, у абласцях такіх як:

- У кухнях для персанелу ў магазінах, бірач і іншых месцах працы
- У гаспадарствах ролных
- До ўжытку праз гошці ў гатэлях, мотэлях і іншых родах аж закатараваня
- У пенсіянатах і на кватэрах прыватных
- У катэрынгі і падобных застосаваніях недэталічных

Ураўдэнне халадніцкае надае ся до стасаваня на кампінгаж. Ураўдэнне халадніцкае прыстасаванае для ўжытка і для выкарыстаня згодна з яго прызначэннем і з наміраўным застосаваннем ў адпаведнасці з інструкцыяй.

Нінішняя інструкцыя змяшчае інфармацыю, якая з'яўляецца неабходна для правільнага мантажу і/або абслугі ураўдэння халадніцкага. Няправільны мантаж і/або няўлашчывае абслуга або кансервацыя могуць прывесці да неспраўнага выніку і могуць прывесці да пашкоджанняў.

Прадуцэнт не прымае адказнасці за эўэнтэуалныя пашкоджанія або пашкоджанія выніку з наступных прычын:

- Няправільны мантаж або падлучэнне, у тым збыт высокія напругі
- Няўлашчывае кансервацыя або ўжыццё іншых частак замяненых ніжэй арыгінальных частак замяненых прадуцэнтам
- Уводзаванне змяненняў у прадукцыю без выразнай згоды прадуцэнта
- Узтыкованне ў мэтах іншых ніжэй апісаных у інструкцыяй абслугі

Фірма Dometic застражэа сабе права до змянення выгледу і спецыфікацыі прадукту.



**OSTRZEŻENIE! Nieprzestrzeganie tych ostrzeżeń może prowadzić do śmierci lub ciężkich obrażeń!**

### Ryzyko porażenia prądem

- Nie można go wystawiać na deszcz.
- Nie używać przenośnego urządzenia chłodniczego, jeśli ma ono widoczne uszkodzenia.
- Jeśli przewód zasilający przenośnego urządzenia chłodniczego ulegnie uszkodzeniu, aby uniknąć zagrożenia, musi zostać on wymieniony przez producenta, jego serwis lub odpowiednio wykwalifikowaną osobę.
- Napraw przenośnego urządzenia chłodniczego mogą dokonywać tylko odpowiednio wykwalifikowane osoby. Nieodpowiednio wykonane naprawy mogą być przyczyną znacznych zagrożeń.

### Niebezpieczeństwo pożaru

- Podczas ustawiania urządzenia należy uważać, aby nie przygnieść ani nie uszkodzić przewodu zasilającego.
- Nie umieszczać z tyłu urządzenia rozgałęziaczy ani zasilaczy.

### Zagrożenie zdrowia

- Dzieci od 8 lat i osoby o ograniczonych możliwościach fizycznych, sensorycznych lub intelektualnych oraz osoby niedysponujące stosowną wiedzą i doświadczeniem mogą używać przenośnego urządzenia chłodniczego jedynie pod nadzorem innej osoby bądź pod warunkiem uzyskania informacji dotyczących bezpiecznego użytkowania urządzenia i zrozumienia wynikających z tego zagrożeń.
- Dzieci nie mogą bawić się urządzeniem.
- Dzieci nie mogą czyścić i konserwować urządzenia bez nadzoru.
- Dzieci od 3 do 8 lat mogą umieszczać produkty w urządzeniach chłodniczych i wyjmować je z nich.

### Ryzyko wybuchu

- W przenośnym urządzeniu chłodniczym nie wolno przechowywać substancji wybuchowych, np. sprayów z palnym gazem wytłaczającym.

## Ogólne uwagi dotyczące użytkowania

Ураўдэнне не надае до працы ў трыбце цяглым. На радыяторы алюмініевым можа тварыць ся лёд. Залечамы выключыць ураўдэнне по 6-дніowym okresie eksploatacji. Po 2 godzinach można ponownie uruchomić urządzenie.

Aby zapobiec psuciu się żywności:

- Zapewnić jak najbardziej stabilną temperaturę.
- Żywność przechowywać w sposób nieutrudniający obiegu powietrza.
- Dostosować temperaturę do ilości i typu żywności. (Jeśli dotyczy).
- Jeżeli przenośne urządzenie chłodnicze wyposażone jest w więcej komór, różne rodzaje żywności przechowywać w komorach o odpowiedniej temperaturze. (Jeśli dotyczy).

- Žywność może przenikać zapachami i smakami innych artykułów. Żywność zawsze przechowywać pod przykryciem lub w zamkniętych pojemnikach/butelkach.

Dalsze informacje na temat produktu można uzyskać za pośrednictwem umieszczonego na etykiecie energetycznej kodu QR lub na stronie [eprel.ec.europa.eu](http://eprel.ec.europa.eu).

W razie dłuższego nieużywania wyłączyć urządzenie. Wyczyścić je i wysuszyć. Następnie pozostawić otwartą pokrywę, aby zapobiec powstaniu pleśni w urządzeniu.

## Oszczędzanie energii

- Wybrać miejsce z dobrą wentylacją, chronione przed promieniami słonecznymi.
- W celu uzyskania większej wydajności energetycznej urządzenia chłodniczego przy ograniczonej mocy chłodniczej zastosować tryb ECO.
- Ciepłe potrawy pozostawić do przestygnięcia przed włożeniem ich do urządzenia chłodniczego w celu utrzymywania ich w niskiej temperaturze.
- Nie otwierać lodówki częściej, niż jest to konieczne.
- Nie pozostawiać otwartych drzwi na dłużej, niż jest to konieczne.
- Jeśli chłodziarka jest wyposażona w koszyk: W celu zapewnienia optymalnego zużycia energii koszyk ustawiać w położeniu, w którym został on dostarczony.
- Regularnie sprawdzać osadzenie uszczelnienia pokrywy.



## Urządzeń elektrycznych nie wolno wyrzucać do śmieci razem z odpadami domowymi!

Zgodnie z Dyrektywą Europejską 2012/19/WE w sprawie zużytego sprzętu elektrycznego i elektronicznego i z prawem krajowym, zużyty sprzęt elektryczny musi zostać przekazany do specjalnego punktu zbiórki i poddany utylizacji zgodnie z przepisami ochrony środowiska. Informacje dotyczące możliwości utylizacji zużytych urządzeń elektrycznych można uzyskać w urzędzie gminy lub w urzędzie miasta.

## SK Pokyny k obsluhu a bezpečnostné pokyny

Dôkladne si prečítajte tento návod a dodržiavajte všetky pokyny, usmernenia a varovania uvedené v tomto návode k výrobku, aby bolo zaručené, že výrobok bude vždy správne nainštalovaný, používaný a udržiavaný. Tento návod MUSÍ zostať priložený k výrobku. Používaním tohto výrobku týmto potvrdzujete, že ste si dôkladne prečítali všetky pokyny, usmernenia a varovania a že rozumiete a súhlasíte s dodržiavaním všetkých uvedených podmienok. Súhlasíte, že tento výrobok budete používať iba v súlade s určeným použitím a v súlade s pokynmi, usmerneniami a varovania uvedenými v tomto návode k výrobku, ako aj v súlade so všetkými platnými zákonmi a nariadeniami. V prípade, že si neprečítate a nebudete sa riadiť pokynmi a varovaniami uvedenými v tomto návode, môže mať za následok vaše poranenie alebo poranenie iných osôb, poškodenie vášho výrobku alebo poškodenie majetku v jeho blízkosti. Tento návod na obsluhu výrobku vrátane pokynov, usmernení a varovaní, a súvisiaca dokumentácia môže podliehať zmenám a aktualizáciám. Najaktuálnejšie informácie o výrobku nájdete na adrese [www.dometic.com](http://www.dometic.com).

## Používanie v súlade s určením

Chladiace zariadenie je určené na použitie v domácnosti a na podobné použitie, napríklad

- v kuchynkách pre zamestnancov v obchodoch, kanceláriách a iných pracovných prostrediach
- na chalupách
- zákazníkmi v hoteloch, motelloch a v iných typoch ubytovacích zariadení
- v zariadeniach typu Bed and Breakfast
- v kateringovej alebo podobných veľkoobchodných zariadeniach

Chladiace zariadenie je vhodné na kempingové účely.

Chladiace zariadenie je vhodné iba na použitie na určený účel a použitie v súlade s týmto návodom.

Tento návod obsahuje informácie, ktoré sú nevyhnutné pre správnu inštaláciu a/alebo obsluhu chladiaceho zariadenia. Chybná inštalácia a/alebo nesprávna obsluha či údržba bude mať za následok neuspokojivý výkon a možnú poruchu.

Výrobca nenesie žiadnu zodpovednosť za akékoľvek poranenia či škody spôsobené:

- nesprávnou montážou alebo pripojením vrátane nadmerného napätia
  - nesprávnou údržbou alebo použitím iných ako originálnych náhradných dielov poskytnutých výrobcou
  - zmenami produktu bez výslovného povolenia výrobcu
  - použitím na iné účely než na účely opísané v návode
- Firma Dometic si vyhradzuje právo na zmenu vzhľadu a technických parametrov výrobku.



**VÝSTRAHA! Nedodržanie týchto varovaní môže mať za následok smrť alebo vážne poranenie!**

### Nebezpečenstvo úrazu elektrickým prúdom

- Zariadenie sa nesmie vystaviť dažďu.
- Keď mobilný chladiaci spotrebič vykazuje viditeľné poškodenia, nesmiete ho uvádzať do prevádzky.
- Keď je napájací kábel mobilného chladiaceho spotrebiča poškodený, musí jeho výmenu vykonať výrobca alebo jeho zákaznícky servis alebo podobne kvalifikovaná osoba, aby sa zabránilo vzniku nebezpečenstva.
- Opravy na tomto mobilnom chladiacom spotrebiči smie vykonávať len kvalifikovaný personál. Nesprávne opravy môžu zapríčiniť vážne riziká.

### Nebezpečenstvo požiaru

- Pri umiestňovaní zariadenia sa ubezpečte, že napájací kábel nie je zachytený alebo poškodený.
- Neumiestňujte žiadne viacnásobné prenosné zásuvky alebo prenosné napájacie adaptéry na zadnú stranu zariadenia.

### Nebezpečenstvo ohrozenia zdravia

- Tento mobilný chladiaci spotrebič smú používať deti od 8 rokov a osoby so zníženými psychickými, zmyslovými alebo mentálnymi schopnosťami a vedomosťami, keď sú pod dozorom alebo keď boli poučené o bezpečnom používaní zariadenia a chápu, aké riziká z toho vyplývajú.
- Deti sa nesmú hrať so zariadením.
- Čistenie a bežnú údržbu nesmú vykonávať deti bez dozoru.
- Deti vo veku od 3 do 8 rokov smú vkladať potraviny do chladiacich zariadení a tiež ich z nich vyberať.

### Nebezpečenstvo výbuchu

- V mobilnom chladiacom spotrebiči neskladujte látky, u ktorých hrozí nebezpečenstvo výbuchu napr. sprejové nádoby s horľavým hnačím plynom.

## Všeobecné pokyny k používaniu

Zariadenie nie je vhodné na trvalé používanie. Na hliníkovom vyžarovači sa môže tvoriť ľad. Po 6-dňovej prevádzke odporúčame zariadenie vypnúť. Po 2 hodinách môžete zariadenie znovu uviesť do prevádzky.

Dodržiňte nasledujúce body, aby ste predišli plynutiu potravinami:

- Zabráňte kolísaniu teploty v čo najväčšej možnej miere.
- Skladujte potraviny tak, aby vzduch stále mohol dobre cirkulovať.
- Prispôbte teplotu množstvu a druhu potravín. (ak je to možné)
- Ak mobilný chladiaci spotrebič disponuje viacerými priehradkami, rôzne potraviny skladujte v priehradke s vhodnou teplotou. (ak je to možné)
- Potraviny dokážu ľahko absorbovať alebo uvoľňovať pachy či chute. Potraviny vždy skladujte zakryté alebo v uzavretých nádobách/fľašiach.

Ďalšie informácie o výrobku získate prostredníctvom QR kódu na energetickom štítku alebo na stránke [eprel.ec.europa.eu](http://eprel.ec.europa.eu).

Ak sa zariadenie dlhšiu dobu nepoužíva, vypnite ho. Vyčistite a vysušte ho. Následne nechajte otvorené veko, aby sa predišlo tvorbe plesní v zariadení.

## Úspora energie

- Vyberte si dobre odvetrané miesto, ktoré je chránené pred priamym slnečným svetlom.
- Ak chcete nastaviť vyššiu energetickú účinnosť a obmedzený chladiaci výkon chladiaceho zariadenia, použite režim ECO zariadenia.
- Teplé jedlá nechajte pred vložením do chladiaceho zariadenia najprv vychladnúť.
- Chladiace zariadenie neotvárajte častejšie, ako je to potrebné.
- Chladiace zariadenie nenechávajte otvorené dlhšie, ako je nevyhnutné.
- Ak chladiaci box disponuje košom: Pre optimálnu spotrebu energie umiestnite koš podľa jeho umiestnenia pri dodaní.
- Pravidelne kontrolujte, či tesnenie veka stále pevne drží.



## Elektrické zariadenia sa nelikvidujú s domovým odpadom!

Podľa Smernice Európskeho parlamentu a Rady 2012/19/EÚ o odpade z elektrických a elektronických zariadení a transpozíciou do vnútroštátnych právnych predpisov, sa musia opotrebované elektrické spotrebiče separovať a poslať na recykláciu, ktorá je šetrná k životnému prostrediu. O možnostiach likvidácie nepoužívaného zariadenia sa dozviete na svojej obecnej alebo mestskej správe.

## CS Pokyny pro obsluhu a bezpečnostní pokyny

Pečlivě si prosím přečtěte a dodržujte všechny pokyny, směrnice a varování obsažené v tomto návodu k výrobku, abyste měli jistotu, že výrobek budete vždy správně instalovat, používat a udržívat. Tyto pokyny MUSÍ být uchovávané v blízkosti výrobku.

Používáním výrobku tímto potvrzujete, že jste si pečlivě přečetli všechny pokyny, směrnice a varování a že rozumíte podmínkám uvedeným v tomto dokumentu a souhlasíte s nimi. Souhlasíte s používáním tohoto výrobku pouze k určenému účelu a použití a v souladu s pokyny, směrnice a varováními uvedenými v tomto návodu k výrobku a v souladu se všemi příslušnými zákony a předpisy. Pokud si nepřečtete a nebudete dodržovat zde uvedené pokyny a varování, může to vést ke zranění vás i ostatních, poškození vašeho výrobku nebo poškození jiného majetku v okolí. Tento návod k výrobku, včetně pokynů, směrnic a varování a související dokumentace může být předmětem změn a aktualizací. Aktuální informace o výrobku naleznete na stránkách [www.domestic.com](http://www.domestic.com).

### Použití v souladu s účelem

Chladicí zařízení je určeno pro použití v domácnostech a podobných aplikacích, jako jsou

- kuchyně pro personál v obchodech, kancelářích a jiných pracovních prostorách,
- farmy,
- klienti v hotelech, motelech a jiných prostředích rezidenčního typu,
- ubytovací zařízení typu bed and breakfast,
- cateringové a jiné nebytové aplikace.

Chladicí přístroj je vhodný k použití při kempování.

Toto chladicí zařízení je vhodné pouze k určenému účelu a použití v souladu s tímto návodem.

Tento návod poskytuje informace, které jsou nezbytné pro řádnou instalaci a/nebo provoz chladicího zařízení. Nedostatečná instalace a/nebo nesprávný provoz či údržba povedou k neuspokojivému výkonu a možné závadě.

Výrobce nepřijímá žádnou odpovědnost za jakékoli zranění nebo poškození vyplývající z následujícího:

- Nesprávné sestavení nebo připojení včetně nadměrného napětí
- Nesprávná údržba nebo použití jiných náhradních dílů než původních dílů dodaných výrobcem
- Změna výrobku bez výslovného souhlasu výrobce
- Použití k jiným účelům, než jsou popsány v tomto návodu

Společnost Domestic si vyhrazuje právo změnit vzhled a specifikace výrobku.



**VÝSTRAHA! Nedodržení těchto varování by mohlo mít za následek smrt nebo vážné zranění!**

### Nebezpečí usmrcení elektrickým proudem

- Výrobek nesmíte vystavit dešti.
- V případě, že je mobilní chladicí přístroj viditelně poškozen, nesmíte ho používat.
- Pokud je přírodní kabel mobilního chladicího přístroje poškozen, musí být vyměněn výrobcem, zákaznickým servisem nebo odborníkem s podobnou kvalifikací tak, aby nevzniklo nebezpečí.
- Opravy tohoto mobilního chladicího přístroje smějí provádět pouze kvalifikovaní pracovníci. Nesprávné opravy mohou způsobit značné nebezpečí.

### Nebezpečí požáru

- Při umístění přístroje nesmí být zachycen nebo poškozen přírodní kabel.
- Za přístrojem neumísťujte vícenásobné přenosné zásuvky nebo přenosné napájecí zdroje.

### Nebezpečí ohrožení zdraví

- Tento mobilní chladicí přístroj mohou používat děti od 8 let a osoby se sníženými fyzickými, smyslovými nebo duševními schopnostmi nebo s nedostatečnými zkušenostmi a znalostmi, pokud jsou pod dohledem nebo obdržely pokyny týkající se používání přístroje bezpečným způsobem a porozuměly souvisejícím nebezpečím.
- Děti si s přístrojem nesmí hrát.
- Čištění a běžnou údržbu nesmějí provádět děti bez dozoru.
- Děti ve věku 3 až 8 let smí chladicí přístroj nakládat a vykládat.

### Nebezpečí výbuchu

- Neskladujte v mobilním chladicím přístroji výbušné látky, jako např. spreje s hořlavým hnacím plynem.

## Všeobecné pokyny k použití

Přístroj není vhodný pro trvalý provoz. Na hliníkovém chladiči se může tvořit led. Doporučujeme přístroj vypnout po 6 dnech provozu. Po 2 hodinách můžete přístroj opět uvést do provozu.

Abyste zabránili odpadu z potravin, dbejte následujícího:

- Udržujte výkyvy teploty co nejnižší.
- Potravinu skladujte takovým způsobem, aby vzduch mohl stále dobře cirkulovat.
- Teplotu nastavte podle množství a typu potravin. (Je-li to patřičné)
- Má-li mobilní chladicí spotřebič několik komor, skladujte různé potraviny v komoře, ve které je náležitá teplota. (Je-li to patřičné)
- Potravinu mohou snadno pohlcovat nebo uvolňovat zápach nebo vůni. Potraviny vždy uchovávejte zakryté nebo v uzavřených nádobách/lahvích.

Další informace o výrobku jsou dostupné prostřednictvím QR kódu na energetickém štítku nebo na adrese [eprel.ec.europa.eu](http://eprel.ec.europa.eu).

Pokud není přístroj používán delší dobu, vypněte ho. Vyčistěte ho a vysušte. Následně nechte víko otevřené, aby se zabránilo vzniku plísně v přístroji.

## Úspora energie

- Zvolte dobře větrané místo, které je chráněno před přímým slunečním zářením.
- Chcete-li pro chladicí box nastavit zvýšenou energetickou účinnost a omezenou chladicí kapacitu, použijte režim ECO přístroje.
- Teplé pokrmy nechejte před uložením do chladicího přístroje vychladnout.
- Neotevírejte chladicí přístroj častěji, než je nezbytně nutné.
- Nenechávejte chladicí přístroj otevřený déle, než je nutné.
- Pokud je chladicí box vybavený zásobníkem: Pro optimální spotřebu elektrické energie umístěte zásobník podle polohy při dodání.
- Pravidelně ověřujte, že těsnění víka stále řádně sedí.



## Elektrické přístroje nelikvidujte společně s domovním odpadem!

Podle evropské směrnice 2012/19/ES o odpadních elektrických a elektronických zařízeních a o implementaci do národního práva musí být elektrické spotřebiče shromažďovány zvlášť a musí být dopraveny k ekologické recyklaci. Možnosti likvidace vysloužilého přístroje zjistíte u své obecní nebo městské správy.

## HU Kezelési- és biztonsági előírások

A termék mindenkori szakszerű telepítése, használat és karbantartása érdekében kérjük figyelmesen olvassa el az ebben a termék kézikönyvben található utasításokat, irányelveket és figyelmeztetéseket, valamint mindig tartsa be ezeket. Ezt az útmutatót a termék közelében KELL tartani.

A termék használatba vételével Ön kijelenti hogy figyelmesen elolvasta az összes utasítást, irányelvet és figyelmeztetést, valamint megértette és elfogadja az itt leírt szerződési feltételeket. Ön elfogadja, hogy kizárólag a rendeltetésének megfelelő célra és a jelen termék kézikönyvben leírt útmutatásoknak, irányelveknek és figyelmeztetéseknek, valamint a hatályos törvényeknek és szabályozásoknak megfelelően használja ezt a terméket. Az itt leírt utasítások és figyelmeztetések elolvasásának és betartásának elmulasztása saját és mások sérüléséhez, a termék vagy a közelben található más anyagi javak károsodásához vezethet. Ez a termék kézikönyv és a benne található utasítások, irányelvek és figyelmeztetések, valamint a kapcsolódó dokumentációk módosulhatnak és frissülhetnek. Naprakész termékinformációk érdekében kérjük látogasson el a következő honlapra: [www.domestic.com](http://www.domestic.com).

## Rendeltetészerű használat

Ez a hűtőkészülék háztartási és hasonló környezetekben, például

- üzletek, irodák és egyéb munkahelyek személyzeti konyháiban
- vidéki vendégházakban
- hotelekben, motelekben és más lakóépület típusú környezetekben
- vendégfogadó létesítményekben
- catering és hasonló nem kiskereskedelmi felhasználási területeken alkalmazható

A hűtőkészülék alkalmas kempingezési célú használatra.

Ez a hűtőkészülék az itt leírt utasításoknak megfelelő rendeltetészerű használatra alkalmas.

Ez a kézikönyv olyan információkat nyújt, amelyek a hűtőkészülék szakszerű telepítéséhez és/vagy üzemeltetéséhez szükségesek. A hibás telepítés és/vagy a szakszerűtlen üzemeltetés vagy karbantartás elégtelen teljesítményhez és potenciálisan meghibásodáshoz vezethet.

A gyártó nem vállal felelősséget a termék olyan károsodásáért, vagy sérüléséért, amelyek a következőkre vezethetők vissza:

- Hibás összeszerelés vagy csatlakoztatás, ideértve a túlfeszültséget is
- Helytelen karbantartás, vagy a gyártó által szállított eredeti cserealkatrészeketől eltérő cserealkatrészek használata
- A termék kifejezett gyártói engedély nélküli módosítása
- Az útmutatóban leírt céloktól eltérő felhasználás

A Dometic fenntartja a termék megjelenésének és specifikációjának módosítására vonatkozó jogát.



**FIGYELMEZTETÉS!** Ezeknek a figyelmeztetéseknek a figyelmen kívül hagyása súlyos vagy akár halálos sérüléshez vezethet!

### Aramütés miatti veszély

- A készüléket védje az esőtől.
- Ha a mobil hűtőkészülék szemmel láthatólag megsérült, akkor ne használja azt.
- Ha a mobil hűtőkészülék tápkábele megsérült, akkor a veszélyek elkerülése érdekében a gyártóval, a vevőszolgálattal vagy egy hasonlóan képzett szakemberrel kell kicseréltetni ezt.
- Javításokat csak szakemberek végezhetnek a mobil hűtőkészüléken. A helytelen javítások jelentős veszélyeket okozhatnak.

### Tűzveszély

- A készülék elhelyezésekor ügyeljen arra, hogy ne csípj be és ne károsítsa a tápkábelt.
- Ne helyezzen el több hordozható aljzatot, vagy hordozható tápegységet a készülék hátsó részénél.

### Egészségkárosodás veszélye

- A mobil hűtőkészüléket 8 év feletti gyermekek, valamint korlátozott fizikai, érzékelési és mentális képességű, illetve megfelelő tapasztalattal és tudással nem rendelkező személyek csak felügyelet mellett, illetve a készülék biztonságos használatát és az abból eredő veszélyeket megértve használhatják.
- A készülékkel gyerekek nem játszhatnak.
- A tisztítást és a felhasználói karbantartást felügyelet nélküli gyermekek nem végezhetik.
- A 3 és 8 év közötti gyermekek már kivehetnek és berakhatnak élelmiszereket a hűtőkészülékekbe.

### Robbanásveszély

- Tilos a mobil hűtőkészülékben robbanékony anyagokat, például gyúlékony hajtógázt tartalmazó permetpalackokat tárolni.

## A használatra vonatkozó általános előírások

A készülék nem alkalmas folyamatos üzemeltetésre. Az alumínium hűtőbordákon jégréteg alakulhat ki. Azt javasoljuk, hogy 6 napos használatot követően kapcsolja ki a készüléket. Hagyja legalább 2 órát kikapcsolt állapotban, ezt követően újra használatba veheti.

Az élelmiszerpazarlás elkerülése érdekében vegye figyelembe a következőket:

- Tartsa a lehető legalacsonyabb szinten a hőmérséklet ingadozását.
- Úgy rendezze el az élelmiszert, hogy a levegő jól tudjon áramolni.
- A hőmérsékletet az élelmiszer mennyiségéhez és típusához állítsa be. (Ha mérvadó)
- Ha a mobil hűtőkészülék több rekeszsel rendelkezik, a különböző élelmiszereket abban a rekeszben tárolja, amelynek a hőmérséklete a célra megfelelő. (Ha mérvadó)
- Az élelmiszerek könnyen felvesznek vagy kibocsátanak szagokat vagy ízeket. Az élelmiszereket mindig lefedve vagy zárt edényekben/palackokban tárolja.

További termékinformációkat az energiacímkén található QR kód beolva-

sásával, vagy az [eprel.ec.europa.eu](http://eprel.ec.europa.eu) honlapon kaphat.

Kapcsolja ki a készüléket, ha hosszabb ideig nem használja. Tisztítsa meg és törölje szárazra. Tisztítás után hagyja nyitva a készülék fedelét, hogy megakadályozza a penészképződést.

## Energiatakarékosság

- Olyan jól szellőző helyet válasszon ki, amely védve van a közvetlen napsugárzástól.
- Ha a hűtőkészüléket megnövelt energiahatékonyságra és korlátozott hűtőkapacitásra kívánja beállítani, használja a készülék ECO üzemmódját.
- Hagyja lehűlni a meleg ételeket, mielőtt azokat hűtés céljára a hűtőkészülékbe helyezné.
- Ne nyissa ki a szükségesnél gyakrabban a hűtőkészüléket.
- Ne hagyja nyitva a szükségesnél hosszabb ideig a hűtőkészüléket.
- Ha a hűtő rendelkezik kosárral: Az optimális energiafogyasztás érdekében a kosarat a kiszállítási helyzetbe pozícionálja.
- Rendszeresen ellenőrizze, hogy a fedél megfelelően illeszkedik-e.



## Az elektromos készülékeket tilos a háztartási hulladékba helyezni!

A használt elektronikai készülékek elhelyezését szabályozó 2012/19/EG Európai Irányelv, illetve a nemzeti előírások értelmében az elektronikai hulladékot elkülönítetten kell gyűjteni, és környezetbarát módon kell újrahasznosítani. A feleslegessé vált készülékek hulladékként történő elhelyezésének módjáról érdeklődjön a községi vagy városi hatóságoknál.

## HR Upute za rukovanje i sigurnosne upute

Pažljivo pročitajte i pošaljite sve upute, smjernice i upozorenja sadržana u ovim uputama za proizvod kako biste u svakom trenutku osigurali pravilnu instalaciju, uporabu i održavanje proizvoda. Ove upute MORAJU biti u blizini ovog proizvoda.

Uporabom ovog proizvoda potvrđujete da ste pažljivo pročitali sve upute, smjernice i upozorenja te da razumijete i pristajete poštovati ovdje navedene uvjete i odredbe. Pristajete koristiti se ovim proizvodom samo za namjensku svrhu i primjenu te u skladu s uputama, smjernicama i upozorenjima navedenima u ovim uputama za proizvod, kao i u skladu sa svim važećim zakonima i propisima. Ako ne pročitate i ne pošaljete ovdje navedene upute i upozorenja, to može dovesti do ozljeđivanja vas i drugih osoba, do oštećenja proizvoda ili druge imovine u blizini. Ove upute za proizvod, uključujući i upute, smjernice i upozorenja te povezanu dokumentaciju mogu biti podložni izmjenama i ažuriranjima. Za najnovije informacije o proizvodu posjetite [www.dometic.com](http://www.dometic.com).

## Namjenska uporaba

Ovaj je rashladni uređaj namijenjen za uporabu u kućanstvu i sličnim primjenama, kao što su

- Čajne kuhinje za osoblje u prodavaonicama, uredima i radnim okruženjima
- poljoprivredna gospodarstva
- klijenti u hotelima, motelima i drugim vrstama stambenih zgrada
- u objektima koji nude noćenje s doručkom
- pripremi i dostavi hrane te sličnim nemaloprodajnim primjenama

Ovaj je rashladni uređaj prikladan za kampiranje.

Ovaj je rashladni uređaj prikladan samo za predviđenu namjenu i primjenu u skladu s ovim uputama.

Ove upute donose informacije neophodne za pravilnu instalaciju i/ili rad rashladnog uređaja. Loša instalacija i/ili nepravilan rad ili održavanje rezultirat će nezadovoljavajućom uspjehnošću i mogućim kvarom.

Proizvođač ne preuzima nikakvu odgovornost za bilo kakve ozljede ili štete koje nastanu kao rezultat:

- nepravilne montaže ili priključivanja, uključujući i previsok napon
- nepravilnog održavanja ili uporabe nekih drugih rezervnih dijelova osim originalnih rezervnih dijelova koje isporučuje proizvođač
- izmjena na proizvodu bez izričitog dopuštenja proizvođača
- uporabe u svrhe koje nisu opisane u ovim uputama

Dometic pridržava pravo na izmjene izgleda i specifikacija proizvoda.



**UPOZORENJE! Nepoštvajte ovih upozorenja moglo bi dovesti do smrti ili teške ozljede!**

### Opasnost od strujnog udara

- Uređaj ne smije biti izložen kiši.

- Ne koristite ovaj mobilni hladnjak ako na njemu ima vidljivih oštećenja.
- Ako je priključni kabel ovog mobilnog hladnjaka oštećen, mora ga zamijeniti proizvođač, ovlašteni servis ili slična kvalificirana osoba kako bi se spriječio ugrožavanje sigurnosti.
- Ovaj mobilni hladnjak smije popravljati samo kvalificirano osoblje. Nepropisno izvedeni popravci mogu značajno povećati opasnosti.

#### Opasnost požara

- Kada postavljate uređaj, pobrinite se da kabel napajanja nije zaglavljen ili oštećen.
- Ne postavljajte višestruke utičnice ili prijenosna napajanja na stražnjoj strani uređaja.

#### Opasnost za zdravlje

- Ovim mobilnim hladnjakom smiju rukovati djeca starija od 8 godina i osobe sa smanjenim fizičkim, osjetilnim i mentalnim sposobnostima ili osobe s nedostatkom iskustva i znanja ako su pod nadzorom, odnosno ako su pod nadzorom ili im se daju upute u vezi sa sigurnom uporabom uređaja i ako razumiju uključene opasnosti.
- Djeca se ne smiju igrati uređajem.
- Djeca ne smiju provoditi čišćenje i korisničko održavanje bez nadzora.
- Djeci od 3 do 8 godina dopušteno je puniti i prazniti hladnjake.

#### Opasnost od eksplozije

- U ovaj mobilni hladnjak ne odlažite eksplozivne tvari, kao što su sprejevi u limenci sa zapaljivim propelantom.

## Opće upute za uporabu

Uređaj nije prikladan za kontinuirani rad. Na aluminijskoj ploči može se stvarati led. Preporučujemo da isključite uređaj nakon 6 dana kontinuiranog rada. Možete ga opet uključiti nakon 2 sata.

Radi izbjegavanja bacanja hrane zapamtite sljedeće:

- Držite fluktuacije temperature na najmanjoj mogućoj mjeri. Otvarajte ovaj prijenosni rashladni uređaj samo onoliko često i onoliko dugo koliko je to neophodno.
- Namirnice spremajte na takav način da zrak još uvijek može dobro cirkulirati.
- Prilagodite temperaturu količini i vrsti namirnica.
- Namirnice mogu lako apsorbirati ili ispuštati miris i okus.
- Uvijek spremajte namirnice poklopljene ili u zatvorenim posudama / bocama.

Daljnijim informacijama o proizvodu može se pristupiti putem QR koda o oznaka etiketi ili putem [eprel.ec.europa.eu](http://eprel.ec.europa.eu).

Ako uređaj ostavljate prazan duže vrijeme, isključite ga, očistite i osušite te ga ostavite otvoren kako biste spriječili da se u njemu razvije plijesan.

## Ušteda energije

- Odaberite lokaciju s dobrom ventilacijom koja je zaštićena od izravne sunčeve svjetlosti.
- Želite li postaviti povećanu energetska učinkovitost i ograničen kapacitet hlađenja za rashladni uređaj, poslužite se načinom rada ECO uređaja.
- Pustite da se topla hrana najprije ohladi prije nego što je stavite u rashladni uređaj na hlađenje.
- Ne otvarajte rashladni uređaj češće nego što je to neophodno.
- Ne ostavljajte rashladni uređaj otvorenim dulje nego što je to neophodno.
- Ako hladnjak ima košaru: Radi optimalne potrošnje energije odmah po isporuci stavite košaru na mjesto.
- Redovito provjeravajte pranja li još uvijek dobro brtva poklopca.



## Nemojte bacati električne uređaje u kućni otpad!

Prema Europskoj direktivi 2012/19/EU o otpadnoj električnoj i elektroničkoj opremi i njezinom prijenosu u nacionalno pravo, rabljeni električni uređaji moraju se odvojeno skupljati i reciklirati na ekološki prihvatljiv način. Informacije o načinu zbrinjavanja uređaja, koji su odslušili svoj radni vijek, možete dobiti od općinskih ili gradskih nadležnih tijela.

## RO Instrucțiuni de operare și siguranță

Citiți cu atenție și respectați toate instrucțiunile, indicațiile și avertismentele incluse în acest manual de produs pentru a vă asigura că instalați, utilizați și întrețineți produsul în permanență. Aceste instrucțiuni TREBUIE

să rămână la acest produs.

Prin utilizarea produsului, confirmați că ați citit cu atenție toate instrucțiunile, indicațiile și avertismentele și că înțelegeți și sunteți de acord să respectați termenii și condițiile stabilite. Sunteți de acord să utilizați acest produs numai pentru scopul și aplicația prevăzute și în conformitate cu instrucțiunile, indicațiile și avertismentele prezentate în acest manual de produs, precum și în conformitate cu toate legile și reglementările aplicabile. Nerespectarea instrucțiunilor și avertismentelor prezentate aici poate duce la vătămarea personală a utilizatorului sau a altora, la deteriorarea produsului sau a altor bunuri din apropiere. Acest manual al produsului, inclusiv instrucțiunile, indicațiile și avertismentele și documentația aferentă pot fi supuse modificărilor și actualizărilor. Pentru informații actualizate despre produs, vă rugăm să vizitați [www.dometic.com](http://www.dometic.com).

## Domeniul de utilizare

Dispozitivul de răcire este destinat utilizării în aplicații de uz casnic și similare, cum ar fi

- spații de bucătărie pentru personal în magazine, birouri și alte medii de lucru
- case de la fermă
- clienții din hoteluri, moteluri și alte medii de tip rezidențial
- spații de cazare economice
- catering și domenii similare fără vânzare cu amănuntul

Acest dispozitiv de răcire este potrivit pentru utilizarea în camping.

Acest dispozitiv de răcire este potrivit numai pentru scopul și utilizarea prevăzute în conformitate cu aceste instrucțiuni.

Acest manual oferă informații necesare pentru instalarea și/sau utilizarea corectă a dispozitivului de răcire. Instalarea defectuoasă și/sau utilizarea sau întreținerea necorespunzătoare vor avea ca rezultat performanțe nesatisfăcătoare și o posibilă defectare.

Producătorul nu își asumă nicio răspundere pentru orice vătămare sau deteriorare rezultate din:

- Asamblarea sau conectarea incorectă, inclusiv supratensiunea
- Întreținerea sau utilizarea incorectă a pieselor de schimb, altele decât piesele de schimb originale furnizate de producător
- Modificări aduse produsului fără aprobarea explicită din partea producătorului
- Utilizarea în alte scopuri decât cele descrise în manual

Dometic își rezervă dreptul de a modifica aspectul și specificațiile produsului.



**AVERTIZARE! Nerespectarea acestor avertismente poate conduce la moarte sau vătămări grave!**

### Pericol de electrocutare

- Dispozitivul nu trebuie expus la ploaie.
- Nu folosiți aparatul frigorific portabil dacă este deteriorat în mod vizibil.
- În cazul în care cablul de alimentare al acestui aparat frigorific portabil este deteriorat, acesta trebuie înlocuit de către producător, departamentul de service pentru clienți sau de o persoană calificată pentru a preveni afectarea siguranței.
- Acest aparat frigorific portabil poate fi reparat numai de personal calificat. Reparațiile necorespunzătoare pot duce la riscuri considerabile.

### Pericol de incendiu

- Când poziționați dispozitivul, asigurați-vă că cablul de alimentare nu este prins sau deteriorat.
- Nu dispuneți mai multe prize portabile sau surse de alimentare portabile în partea din spate a dispozitivului.

### Pericol pentru sănătate

- Acest aparat frigorific portabil poate fi utilizat de copiii cu vârsta de peste 8 ani și de către persoane cu capacități fizice, senzoriale sau mentale reduse sau de către persoane lipsite de experiență și cunoștințe dacă acestea au fost supravegheate și instruite cu privire la utilizarea aparatului în condiții de siguranță și înțeleg riscurile pe care le implică.
- Copii nu au voie să se joace cu aparatul.
- Curățarea și operațiunile de întreținere nu trebuie efectuate de copii fără supraveghere.
- Copiilor cu vârste cuprinse între 3 și 8 ani li se permite să încarce și să descarce dispozitive frigorifice.

### Pericol de explozie

- Nu depozitați substanțe explozive, cum ar fi tuburile de vopsea cu un propulsor inflamabil în aparatul frigorific portabil.

## Инструкции за употреба

Апаратът не е подходящ за използване на къмпинг. Охлаждащият уред е подходящ само за препоръчаното използване в съответствие с настоящите инструкции.

Това ръководство съдържа информация, необходима за правилното инсталиране и/или работа на охлаждащия уред. Лошо инсталиране и/или неправилна употреба и поддръжка ще доведат до незадоволителна работа и евентуално до повреда.

Производителят не носи отговорност за наранявания и повреди, причинени от:

- Менюта на температурата трябва да се поддържат възможно най-ниски. Отворете вратата на хладилника само когато е необходимо и за кратко време.
- Пазете продуктите за храна в асансьора, така че въздухът да може да циркулира добре.
- Регулирайте температурата в съответствие с количеството и вида на храните за хранене.
- Храните могат да абсорбират или да освободят миризмата си или вкуса.
- Депозирайте винаги храните покрити или в контейнери/чанти, които са затворени.

Информацията за допълнителен продукт може да бъде достъпна чрез QR кода или етикетата за енергия или чрез [eprel.ec.europa.eu](http://eprel.ec.europa.eu). Ако апаратът е оставен празен за дълго време, отворете вратата, почистете я и изсушете я, а вратата да бъде отворена за предотвратяване на гниене на храните в интериора на апарата.

## Економия на енергия

- Изберете място, което е добре вентилирано и защитено от пряка слънчева светлина.
- Ако искате да подобрите енергийната ефективност и капацитета на охлаждане, използвайте модула ECO на апарата.
- Оставете храните да се охлаждат, преди да ги поставите в апарата.
- Не отваряйте апарата за охлаждане по-често, отколкото е необходимо.
- Не оставайте апарата за охлаждане отворен по-дълго, отколкото е необходимо.
- В зависимост от апарата за охлаждане: За оптимално използване на енергия, поставяйте апарата в зависимост от мястото на поставяне.
- В зависимост от апарата за охлаждане, проверете дали апарата е правилно поставен.



## Не изхвърляйте електрически апарати в общите отпадъци!

В съответствие с Директивата на Европейския съюз 2012/19/UE относно отпадъците от електрически и електронни изделия и транспонирането на тази директива в националното законодателство, електрическите и електронните изделия трябва да се събират отделно и да се рециклират по екологичен начин. Проверете къде да се изхвърлят апаратите за охлаждане в адреса на местната администрация или на местните власти.

## Важно! Инструкции за работа и безопасност

Моля, прочетете тези инструкции внимателно и спазвайте всички указания, инструкции и предупреждения в ръководството на продукта, за да сте сигурни, че инсталирате, използвате и поддържате продукта правилно. Тези инструкции ТРЯБВА винаги да са налични до продукта.

Като използвате продукта, вие потвърждавате, че сте прочели внимателно всички указания, инструкции и предупреждения и че разбирате и сте съгласни да спазвате поставените от тях срокове и условия. Вие се съгласявате да използвате този продукт само по предназначение и в съответствие с указанията, инструкциите и предупрежденията, описани в ръководството на продукта, както и в съответствие с всички приложими закони и разпоредби. Ако не прочетете и не спазвате инструкциите и предупрежденията, това може да доведе до наранявания за вас или за други хора, щети по продукта или щети по други предмети в близост до него. Това ръководство на продукта, включително указанията, инструкциите и предупрежденията и другата документация подлежи на промяна и обновяване. За актуална информация за продукта, моля посетете [www.dometic.com](http://www.dometic.com).

## Препоръчано използване

Охлаждащият уред е предназначен за използване в домакинството и подобни приложения като:

- Кухни за персонала в магазини, офиси и други работни помещения
- Селскостопански ферми
- Клиенти в хотели, мотели и други места за настаняване
- Пансионни със закуски
- Кетъринг и други подобни приложения

Охлаждащият уред е подходящ за използване на къмпинг. Охлаждащият уред е подходящ само за препоръчаното използване в съответствие с настоящите инструкции.

Това ръководство съдържа информация, необходима за правилното инсталиране и/или работа на охлаждащия уред. Лошо инсталиране и/или неправилна употреба и поддръжка ще доведат до незадоволителна работа и евентуално до повреда.

Производителят не носи отговорност за наранявания и повреди, причинени от:

- Неправилен монтаж и свързване, включително прекалено високо напрежение
- Неправилна поддръжка или използване на резервни части, различни от оригиналните, предоставяни от производителя
- Изменения на продукта без изрично разрешение от производителя
- Използване за цели, различни от описаните в това ръководство

Dometic си запазва правото да променя външния вид и спецификациите на продукта.



**ПРЕДУПРЕЖДЕНИЕ! Несъобразяването с тези предупреждения може да доведе до смърт или сериозно нараняване!**

### Опасност от електрически удар

- Уредът не трябва да бъде излаган на дъжд.
- Не употребявайте мобилния уред за охлаждане ако е видимо увреден.
- Ако защитният кабел на мобилния уред за охлаждане е увреден, той трябва да бъде сменен от производителя, специализиран сервиз или друго квалифицирано лице.
- Този мобилен уред за охлаждане може да бъде поправян само от квалифициран персонал. Неправилни ремонти могат да доведат до значителни опасности.

### Опасност от пожар

- Когато разполагате уреда, внимавайте защитният кабел да не бъде пречупен или повреден.
- Не поставяйте разклонители или подвижни защитни кабели към задната част на уреда.

### Опасност за здравето

- Този мобилен уред за охлаждане може да бъде използван от деца над 8 годишна възраст или от лица с намалени физически, сензорни или умствени способности или с липсващи опит и умения само под наблюдение и след като са били инструктирани за правилното използване на уреда и разбират възможните опасности.
- Деца не трябва да си играят с уреда.
- Почистване и поддръжка не трябва да се извършва от деца без наблюдение.
- Деца от 3 до 8 години могат да поставят и изваждат предмети в уреда за охлаждане.

### Опасност от експлозия

- Не съхранявайте никакви експлозивни вещества, например спрей със запалим изтласкващ газ, в мобилния уред за охлаждане.

## Общи инструкции за употреба

Уредът не е подходящ за непрекъсната работа. Върху алуминиевия радиатор може да се образува лед. Препоръчваме да изключвате уреда след 6 дни непрекъсната работа. Можете да го включите отново 2 часа по-късно.

За да избегнете развалянето на хранителни продукти, отбележете следното:

- Избягвайте колкото е възможно колебания в температурата. Отваряйте охлаждащия уред само когато и за колкото време е необходимо.
- Поддръжките на хранителните продукти така, че въздухът да циркулира свободно.
- Настройте температурата спрямо вида и количеството на хранителните продукти.
- Хранителните продукти могат да поемат или да изпускат миризма или вкус.
- Винаги съхранявайте хранителните продукти покрити или в затворени съдове/бутилки.

Допълнителна информация за продукта може да бъде получена чрез QR код на енергийния етикет или чрез [eprel.ec.europa.eu](http://eprel.ec.europa.eu). Ако уредът няма да работи дълго време го изключете, почистете и го оставете отворен, за да не се образува мухъл.

## Икономия на енергия

- Изберете добре проветрено място, защитено от директна слънчева светлина.
- Ако искате да осигурите повишена енергийна ефективност и ограничен капацитет на охлаждане, употребявайте уреда в ECO режим.
- Оставете топла храна да изстине преди да я оставите в охлаждащия уред.
- Не отваряйте охлаждащия уред когато не е необходимо.
- Не оставайте охлаждащия уред отворен по-дълго, отколкото е необходимо.
- Ако охлаждащият уред има кошница: За оптимална консумация на енергия поставете кошницата както е била при доставката.
- Редовно проверявайте дали уплътнението на вратата функционира правилно.



## Не изхвърляйте електрически уреди в битовите отпадъци!

Според Европейска директива 2012/19/ЕС за отпадъчно електрическо и електронно оборудване и приложението и в националните законодателства, отпадъчните електрически уреди трябва да се събират отделно и да се рециклират еко-съобразно. Можете да проверите как да изхвърлите ненужния уред при общинската или градската администрация.

## ET Kasutus- ja ohutusjuhised

Lugee see juhend tähelepanelikult läbi ja järgige kõiki selles esitatud juhiseid, suuniseid ja hoiatusi, et tagada alati toote õigesti paigaldamine, kasutamine ning hooldamine. Juhend PEAB jääma selle toote juurde. Toote kasutamisega kinnitate, et olete kõik juhised, suunised ja hoiatused tähelepanelikult läbi lugenud ning mõistate ja nõustute järgima nendes sätestatud tingimusi. Nõustute kasutama seda toodet üksnes ettenähtud eesmärgil ja otstarbel ning kooskõlas kasutusjuhendis sätestatud juhiste, suuniste ja hoiatustega, samuti kooskõlas kõigi kohaldatavate õigusaktide ja eeskirjadega. Siin sätestatud juhiste ja hoiatuste lugemise ja järgimise eiramine võib põhjustada vigastusi teile ja kolmandatele isikutele, kahjustada teie toodet või läheduses asuvat muud vara. Toote kasutusjuhendit, sh juhiseid, suuniseid ja hoiatusi, ning seotud dokumente võidakse muuta ja uuendada. Värskeima tooteteabe leiate veebisaidilt [www.dometic.com](http://www.dometic.com).

## Eesmärgipärane kasutamine

Jahutusseade on ette nähtud kasutamiseks kodumajapidamises ja sarnastes kasutuskohtades, näiteks:

- kaupluste, kontorite või muude asutuste personaliköögid;
- maakodud;
- hotellide, motellide ja muude majutusasutuste kliendiruumid;
- kodumajutusruumid;
- toitlustus ja muu sarnane kasutus, mis ei ole jaemüük.

Jahutuskast sobib kasutamiseks telkimisel.

Jahutuskast sobib kasutamiseks üksnes ettenähtud otstarbel ja käesolevas kasutusjuhendis toodud valdkonnas.

Käesolev juhend sisaldab teavet, mis on vajalik jahutuskasti korrektseks paigaldamiseks ja/või kasutamiseks. Halva paigalduse ja/või valesti kasutamise või hooldamise korral halvenevad töömomadused ja võib tekkida rike.

Tootja ei võta vastutust mis tahes kahju või tootekahjustuse eest, mis on tingitud mõnest järgmisest asjaolust:

- valesti kokkupanek või ühendamine, sh liigpinge;
- valesti hooldamine või tootja poolt ette nähtud originaalvaruosadest erinevate varuosade kasutamine;
- tootel ilma tootja selge loata tehtud muudatused;
- kasutamine otstarbel, mida ei ole kasutusjuhendis kirjeldatud.

Dometic jätab endale õiguse muuta toote välimust ja tehnilisi näitajaid.



**HOIATUS! Nende hoiatuste mittejärgimine võib põhjustada tõsiseid vigastusi või surma!**

### Elektrilöögi oht

- Ärge käituge seadet vihmase ilmaga välitingimustes.
- Ärge kasutage teiseldatavat jahutus-külmutusseadet, kui see on nähtavalt kahjustada saanud.

- Kui teiseldatavat jahutus-külmutusseadme toitekaabel on katki, tuleb õnnetuste ennetamiseks lasta see välja vahetada tootjal, klienditeeninduskeskusel või sarnase kvalifikatsiooniga isikul.
- Seda teiseldatavat jahutus-külmutusseadet tohivad parandada ainult kvalifitseeritud isikud. Valesti tehtud parandused võivad seadme kasutamise ohtlikuks muuta.

### Tuleoht

- Seadme seadistamisel veenduge, et ühenduskaabel pole kinni pigistatud ega kahjustatud.
- Ärge asetage kaasaskantavaid pistikupesasid ega kaasaskantavaid toiteallikaid seadme tagaküljele.

### Terviseoht

- Seda teiseldatavat jahutus-külmutusseadet võivad kasutada alates 8-aastased lapsed ning piiratud füüsiliste, sensoorsete või vaimsete võimetega või vajalike kogemuste ja teadmisteta isikud järelevalve all või pärast seda, kui neid on õpetatud seadet ohutult kasutama ja nad mõistavad seadme kasutamise kaasnavaid ohte.
- Lapsed ei tohi seadmega mängida.
- Lapsed ei tohi seadet ilma järelevalveta puhastada ega hooldada.
- Lapsed vanuses 3 kuni 8 aastat võivad jahutusseadmesse asju sisestada ja sealt välja võtta.

### Plahvatusoht

- Ärge hoiustage teiseldatavas jahutus-külmutusseadmes plahvatusohtlikke esemeid, nagu süttivat kütust sisaldavad aerosoolpihustid.

## Üldised kasutusjuhendid

Seade ei ole mõeldud järjepidevaks kasutamiseks. Alumiiniumist radiaatorile võib koguneda jääd. Pärast kuue päeva pikkust järjepidevat kasutamist soovime seadme välja lülitada. Kahe tunni möödudes võite seadme uuesti sisse lülitada.

Toidu raiskamise vältimiseks lähtuge järgmistest juhistest.

- Hoidke temperatuuri võimalikult ühtlasena.
- Avage jahutuskasti nii vähe ja nii lühidalt kui võimalik. Paigutage toiduained nii, et õhk saaks nende ümber liikuda.
- Reguleerige temperatuuri vastavalt toiduainete hulga ja liigile.
- Toiduained võivad kergesti lõhnu või maitseid külge võtta või eraldada.
- Hoidke toiduaineid alati kaetuna või kinnistes anumates/pudelites. Lisateavet toote kohta leiate QR-koodi energiamärgis kaudu või epral.ec.europa.eu kaudu.

Kui te ei plaani seadet pikemat aega kasutada, siis lülitage see välja, tehke puhtaks ja jätke kaas lahti, et ennetada hallituse teket.

## Energiasääst

- Valige hästi õhutatud koht, kuhu ei paista otsest päikesevalgust.
- Kui soovite seadme energiatõhusust suurendada ja jahutusvõimsust piirata, kasutage seadme ECO-režiimi.
- Laske soojal toidul enne jahutusseadmesse asetamist jahtuda.
- Ärge avage jahutusseadet sagedamini kui vaja.
- Ärge avage jahutusseadet sagedamini kui vaja.
- Kui jahutusseadmel on korv: energiakulu optimeerimiseks hoidke korvi samas asendis, nagu see oli tarnimisel.
- Kontrollige regulaarselt, kas kaane tihend asetub õigesti oma kohale.



## Ärge visake elektriseadmeid olmejäätmete hulka!

Vastavalt Euroopa direktiivile 2012/19/EL, mis käsitleb elektri- ja elektroonikaseadmetest tekkinud jäätmete käsitlemist, ja seoses selle ülevõtmisega siseriiklikku õigusesse, tuleb kasutatud elektriseadmed eraldi kokku koguda ja keskkonnasõbralikul viisil töödelda. Kasutatud seadmete käitlemise kohta saate lisateavet oma kohalikust omavalitsusest või linnavalitsusest.

## LT Naudojimo ir saugos instrukcijos

Atidžiai perskaitykite šią instrukciją ir sekite visas instrukcijas, nurodymus ir perspėjimus, pateiktus šiame gaminio vadove, ir griežtai jų laikykitės, kad užtikrintumėte, jog šis gaminys visada bus įrengtas, naudojamas ir prižiūrimas tinkamai. Ši instrukcija PRIVALO likti šalia šio gaminio. Naudodamiesi šiuo gaminiu patvirtinate, kad atidžiai perskaitėte visas instrukcijas, nurodymus ir perspėjimus ir suprantate dokumente išdėstytas sąlygas bei sutinkate jų laikytis. Šį gaminį sutinkate naudoti tik pagal numatytąją paskirtį ir taip, kaip nurodo šioje gaminio instrukcijoje pateiktos

instrukcijas, nurodymai ir perspėjimai, taip pat laikydamiesi taikomų teisių ir teisės aktų. Nesusipažinus su šioje instrukcijoje pateiktomis instrukcijomis ir perspėjimais ir jų nesilaikius galite susižaloti patys ir sužaloti kitus asmenis, pažeisti gaminį arba pridaryti žalos kitai netoliese esančiai nuosavybei. Ši gaminio instrukcija, taip pat ir instrukcijos, nurodymai, perspėjimai ir kiti susiję dokumentai, gali būti keičiami ir atnaujinami. Norėdami gauti naujausią gaminio informaciją, apsilankykite adresu [www.dometic.com](http://www.dometic.com).

## Kam skirta naudoti

Aušinimo prietaisas skirtas naudoti buityje ir panašiais tikslais, pavyzdžiui,

- parduotuvių, biurų ir kitų darbo vietų darbuotojams skirtose virtuvėse,
- ūkiniuose namuose,
- viešbučių, motelių bei kitų apgyvendinimo įstaigų klientams,
- teikiant nakvynės su pusryčiais paslaugas,
- maitinimo ir panašiose ne mažmeninės prekybos vietose.

Aušinimo prietaisas tinka naudoti kempinge.

Šis aušinimo prietaisas tinka naudoti tik pagal šioje instrukcijoje nurodytą paskirtį ir tikslus.

Šiame vadove pateikiama informacija, reikalinga tinkamai įrengti ir (arba) naudoti aušinimo prietaisą. Dėl prasto įrengimo ir (arba) netinkamo naudojimo būdo ar techninės priežiūros gali netinkamai veikti ir sugesti.

Gamintojas neprisiims atsakomybės už patirtus sužeidimus ar žalą, atsiradusią dėl šių priežasčių:

- Neteisingo surinkimo ar prijungimo, įskaitant perteklinę įtampą
  - Netinkamos techninės priežiūros arba jeigu buvo naudotos neoriginales gamintojo nepateiktos atsarginės dalys
  - Gaminio pakeitimai be aiškaus gamintojo leidimo
  - Naudojimas kitais tikslais, nei nurodyta šiame vadove
- „Dometic“ pasilieka teisę keisti gaminio išvaizdą ir specifikacijas.



**ĮSPĖJIMAS! Nesilaikant šių įspėjimų gali grėsti mirtis arba rimtas susižalojimas!**

### Elektros srovės pavojus

- Prietaisas neturi būti lietaus.
- Nenaudokite šio mobiliojo šaldymo aparato, jeigu jis yra akivaizdžiai pažeistas.
- Jeigu šio mobiliojo šaldymo aparato laidas pažeistas, jį turi pakeisti gamintojas, klientų aptarnavimą teikiantis arba panašus kvalifikuotas asmuo siekiant užkirsti kelią pavojui dėl saugos.
- Šį mobilųjį šaldymo aparatą gali remontuoti tik kvalifikuotas personalas. Netinkamai remontuojant gali kilti rimtas pavojus.

### Ugnies pavojus

- Nustatydami įrenginį įsitikinkite, kad jungties laidas nėra užspaudžiamas ar pažeistas.
- Nestatykite nešiojamųjų kelių lizdų ar nešiojamųjų maitinimo šaltinių prietaiso gale.

### Pavojus sveikatai

- Šį mobilųjį šaldymo aparatą gali naudoti vaikai nuo 8 metų amžiaus ir fiziniai, sensoriniai arba psichikos sutrikimų turintys arba stokojantys patirties ir žinių asmenys, jeigu jie yra prižiūrimi arba instruktuojami dėl šio prietaiso naudojimo saugiai ir suvokia jo keliamus pavojus.
- Vaikams su šiuo prietaisu žaisti draudžiama.
- Vaikams draudžiama šį prietaisą valyti ir atlikti jo techninę priežiūrą be suaugusiųjų priežiūros.
- Vaikai nuo 3 iki 8 metų gali įdėti ir išimti šaldančiuosius elementus.

### Sprogimo pavojus

- Nelaikykite sprogiųjų medžiagų, pavyzdžiui, purškiklių skardinių su degiais propelentais mobilajame šaldymo aparate.

## Bendrojo pobūdžio naudojimo instrukcijos

Šis prietaisas nėra skirtas nuolatiniam naudojimui. Ant aliuminio radiatoriaus gali susiformuoti ledas. Rekomenduojame po 6 dienų nepatraukiamo naudojimo prietaisą išjungti. Po 2 valandų jį galima vėl įjungti. Norėdami išvengti maisto švaistymo, atkreipkite dėmesį į šiuos dalykus:

- Užtikrinkite kuo mažesnę temperatūros svyravimą. Šaltkreipšį atidarykite kuo trumpesniai laikui.
- Maisto produktus saugokite taip, kad oras galėtų laisvai cirkuluoti.
- Temperatūrą reguliuokite atsižvelgdami į maisto produktų kiekį ir rūšį.
- Maisto produktai gali lengvai sugerti arba skleisti kvapus ar skonį.
- Maisto produktus visada laikykite uždengtus arba uždarytuose induose / buteliuose.

Daugiau informacijos apie produktą galima rasti naudojant QR kodą ant

energijos etiketėje arba per [eprel.ec.europa.eu](http://eprel.ec.europa.eu).

Jeigu prietaisas paliekamas tuščias ilgiam laikui, išjunkite jį, išvalykite arba palikite atidarytą, kad jame nesiformuotų pelėsis.

## Energijos taupymas

- Pasirinkite gerai vėdinamą vietą, apsaugotą nuo tiesioginių saulės spindulių.
- Jei norite padidinti energijos vartojimo efektyvumą ir sumažinti aušinimo prietaiso aušinimo galią, naudokite prietaisą ECO režimu.
- Pirmiausia, prieš įdėdami maistą į aušinimo prietaisą, leiskite šiltam maistui atvėsti.
- Neatidarinėkite aušinimo prietaiso dažniau, nei reikia.
- Nepalikite aušinimo prietaiso atidaryto ilgiau, nei reikia.
- Jei šaldytuvas turi krepšį: Siekiant užtikrinti optimalų energijos suvartojimą, krepšį reikėtų dėti ten, kur jis buvo pristatymo metu.
- Reguliariai tikrinkite, ar dangčio sandariklis užtikrina sandarumą.



## Neišmeskite elektros prietaisų su buities atliekomis!

Remiantis Europos Sąjungos direktyva 2012/19 ES dėl elektros ir elektroninės įrangos atliekų ir jos perkėlimu į nacionalinę teisę, naudoti elektros prietaisai turi būti surinkti atskirai ir perdurti aplinkai nekenkiančiu būdu. Kur išmesti savo nebenaudojamą prietaisą galite sužinoti savo savivaldybėje arba miesto administracijoje.

## LV Norādījumi par lietošanu un drošību

Lūdzam rūpīgi izlasīt un ņemt vērā visus produkta rokasgrāmatā iekļautos norādījumus, vadlīnijas un brīdinājumus, lai nodrošinātu, ka jūs šo produktu vienmēr uzstādāt, lietojat un apkopjat atbilstoši. Šie norādījumi ir OBLIGĀTI jāsauglabā kopā ar šo produktu.

Lietojot šo produktu, jūs apstiprināt, ka esat rūpīgi izlasījuši visus norādījumus, vadlīnijas un brīdinājumus, un jūs saprotat un piekrītat ievērot šeit izklāstītos noteikumus un nosacījumus. Jūs piekrītat lietot šo produktu tikai tā paredzētajam mērķim un lietojumam saskaņā ar norādījumiem, vadlīnijām un brīdinājumiem, kas izklāstīti šī produkta rokasgrāmatā, kā arī ievērojot visus piemērojamos normatīvos aktus. Šeit izklāstīto norādījumu un brīdinājumu neizlasīšana un neievērošana var izraisīt traumas sev un citiem, vai radīt bojājumus pašam produktam vai apkārt esošam īpašumam. Informācija šajā produkta rokasgrāmatā, tajā skaitā norādījumi, vadlīnijas, brīdinājumi un saistītā dokumentācija, var tikt mainīta un papildināta. Lai iegūtu jaunāko informāciju par produktu, apmeklējiet vietni [www.dometic.com](http://www.dometic.com).

## Paredzētais izmantošanas mērķis

Dzesēšanas ierīce ir paredzēta lietošanai sadzīves un līdzīgām vajadzībām, piemēram:

- personāla virtuvēs, veikalos, birojos un citās darba vietās;
- lauku mājās;
- viesnīcā, moteļā un citu veidu uzturēšanās vietu klientiem;
- gultasvietas un brokastu naktsmītnēs;
- sabiedriskajai ēdināšanai un līdzīgām vajadzībām, kas nav tirdzniecība.

Dzesēšanas kastē ir piemērota lietošanai kempingā vajadzībām. Šī dzesēšanas ierīce ir piemērota tikai paredzētajam mērķim un pielietojumam saskaņā ar šo instrukciju.

Šajā rokasgrāmatā ir sniegta nepieciešamā informācija par dzesēšanas ierīces pareizu uzstādīšanu un/vai lietošanu. Nekvalitatīva uzstādīšana un/vai nepareiza lietošana vai apkope izraisīs neatbilstošu darbību un iespējamus bojājumus.

Ražotājs neuzņemas atbildību par savainojumiem vai bojājumiem, kas radušies šādu iemeslu dēļ:

- nepareiza montāža vai pievienošana, tostarp pārmērīgs spriegums;
  - nepareiza apkope vai tādu neoriginālo rezerves daļu, kuras nav piegādājis ražotājs, lietošana;
  - produkta modifikācijas, kuras ražotājs nav nepārprotami apstiprinājis;
  - lietošana citiem mērķiem, kas nav aprakstīti šajā rokasgrāmatā.
- Dometic patur tiesības mainīt produkta ārējo izskatu un specifikācijas.



**BRĪDINĀJUMS! Šo brīdinājumu neievērošana var izraisīt nāvi vai smagus traumas!**

### Nāvējoša elektrošoka risks

- Ierīci nedrīkst pakļaut lietus



- Nelietojiet mobilo dzesēšanas ierīci, ja tai ir redzami bojājumi.
- Ja šīs mobilās dzesēšanas ierīces elektrības vads ir bojāts, tā nomainītu drīkst veikt ražotājs, tā klientu apkalpošanas dienests vai līdzvērtīgi kvalificēta persona, lai izvairītos no drošības apdraudējuma.
- Šīs mobilās dzesēšanas ierīces remontu drīkst veikt tikai kvalificēts speciālists. Nepareizs remonts var izraisīt nopietnu apdraudējumu.

#### Ugunsbīstamība

- Uzstādot ierīci, pārliecinieties, vai savienojuma kabelis nav saspiests vai sabojāts.
- Nenovietojiet ierīces aizmugurē pārnēsājamas vairākas kontaktlīdzes vai pārnēsājamus barošanas avotus.

#### Apdraudējums veselībai

- Bērni, kas sasnieguši 8 gadu vecumu, un personas ar ierobežotām fiziskām, uztveres vai garīgām spējām vai bez pieredzes un zināšanām šo mobilo dzesēšanas ierīci drīkst lietot tikai tad, ja šādas personas tiek uzraudzītas vai ir saņēmušas norādījumus par ierīces drošu lietošanu, un ir izpratušas iespējamos riskus.
- Neļaujiet bērniem rotaļāties ar ierīci.
- Bērni drīkst tīrīt ierīci un veikt tās apkopi tikai pieaugušo uzraudzībā.
- Bērniem vecumā no 3 līdz 8 gadiem ir atļauts piekraut un izkraut dzesēšanas ierīces.

#### Sprādzienbīstamība

- Šajā mobilajā dzesēšanas ierīcē neuzglabājiet sprādzienbīstamas vielas, piemēram, aerosolu baloniņus ar uzliesmojošām vielām.

## Vispārīgi norādījumi par lietošanu

Ierīce nav piemērota nepārtrauktai darbībai. Uz alumīnija radiatora var veidoties ledus. Iesakām izslēgt ierīci pēc sešām nepārtrauktas darbības dienām. Pēc tam to var ieslēgt pēc divām stundām.

Lai novērstu pārtikas bojāšanos, ievērojiet šādus nosacījumus:

- Nodrošiniet pēc iespējas mazākas temperatūras svārstības. Atveriet dzesēšanas kasti tikai tik bieži un tik ilgi, cik nepieciešams.
- Uzglabājiet pārtiku tā, lai iekšpusē varētu brīvi cirkulēt gaiss.
- Pielāgojiet to atbilstoši uzglabātās pārtikas daudzumam un veidam.
- Pārtikas produkti var viegli absorbēt vai izdalīt smaržu vai garšu.
- Vienmēr uzglabājiet pārtikas produktus apsegtā veidā vai slēgtos traukos/pudelēs.

Plašāku informāciju par produktu varat atrast, izmantojot QR kodu enerģijas marķējumā vai [eprel.ec.europa.eu](http://eprel.ec.europa.eu).

Ja ierīce ilgstoši tiek atstāta tukša, izslēdziet to, iztīriet, nosusiniet un atstājiet atvērtu, lai ierīcē neveidotos pelējums.

## Enerģijas taupīšana

- Izvēlieties labi vēdinātu vietu, kas ir pasargāta no tiešiem saules stariem.
- Ja vēlaties darbināt dzesēšanas ierīci ar paaugstinātu energoefektivitāti un ierobežotu dzesēšanas jaudu, izvēlieties ierīces ECO režīmu.
- Pirms dzesēšanas ierīcē atdzesēšanai ievietot siltu pārtiku, ļaujiet tai atdzist.
- Neatveriet dzesēšanas ierīci bez vajadzības.
- Neatstājiet dzesēšanas ierīci atvērtu bez vajadzības.
- Ja dzesētājam ir grozs: Lai nodrošinātu optimālu enerģijas patēriņu, novietojiet grozu tādā stāvoklī, kādā tas atradās piegādes brīdī.
- Regulāri pārbaudiet, vai vāka blīve ir cieši pieguloša.



## Neizmetiet elektroierīces kopā ar sadzīves atkritumiem!

Saskaņā ar Eiropas Direktīvu 2012/19/EK par elektrisko un elektronisko iekārtu atkritumiem un iekļaušanu valsts tiesību aktos, savu laiku nokalpojušās elektroierīces ir jāsavāc atsevišķi un jāpārstrādā videi nekaitīgā veidā. Informāciju par to, kā atbrīvoties no savu laiku nokalpojušās ierīces, varat saņemt savā pašvaldībā vai pilsētas pārvaldē.





The Coca-Cola logo is displayed in its iconic, flowing script font. The letters are black and have a classic, elegant appearance. A small registered trademark symbol (®) is located at the bottom right of the word "Cola".

COCA-COLA, COKE, the Contour Bottle Design  
and the Dynamic Ribbon Device are trademarks  
of The Coca-Cola Company.  
© The Coca-Cola Company.  
All rights reserved.

Distributed by  
Dometic Germany GmbH  
Hollefeldstr. 63  
48282 Emsdetten  
Germany