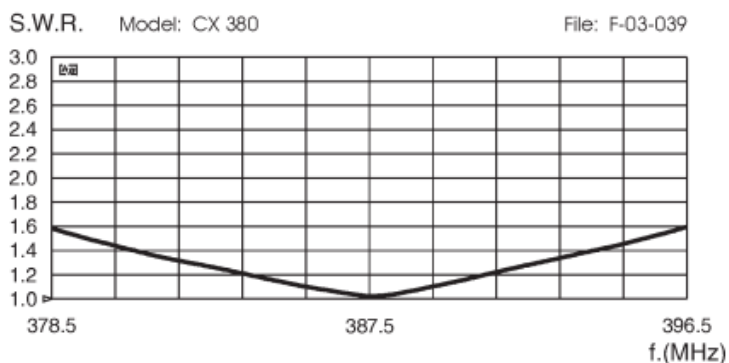


CX 70cm sorozat

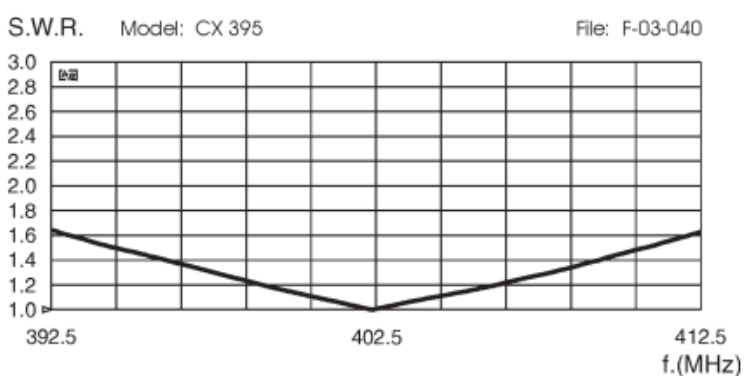
UHF bázisállomás antenna 380-485 MHz



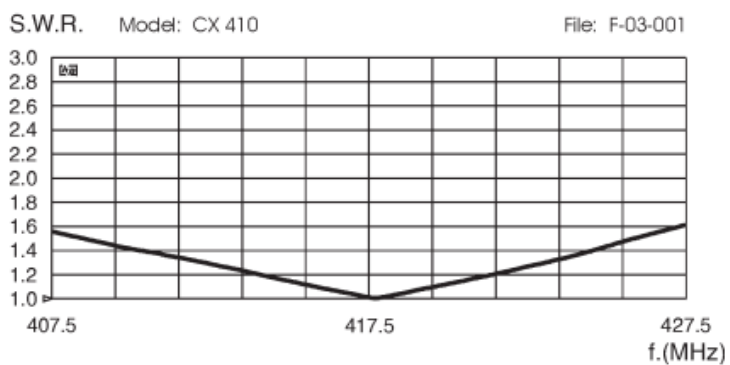
TIPIKUS S.W.R. VÁLASZ



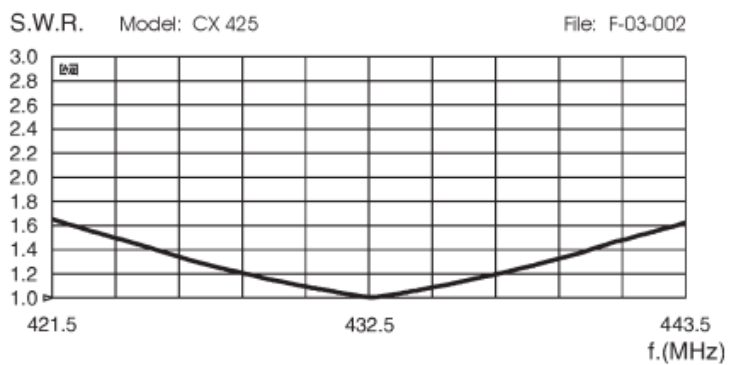
TIPIKUS S.W.R. VÁLASZ



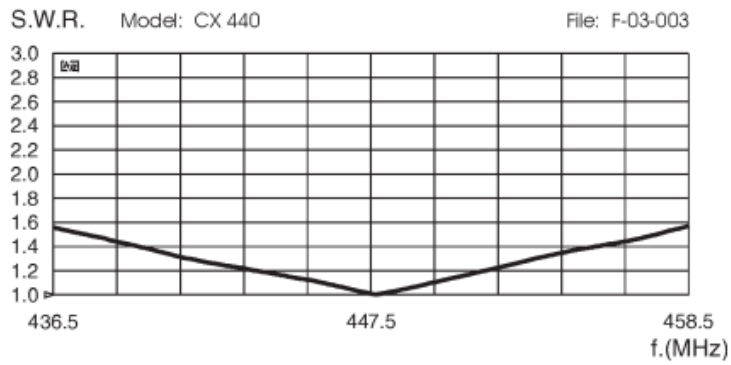
TIPIKUS S.W.R. VÁLASZ



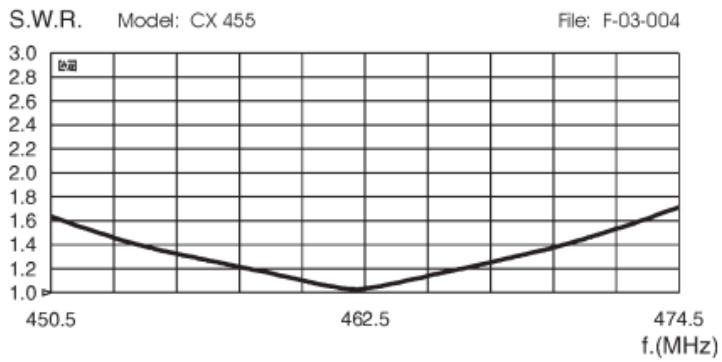
TIPIKUS S.W.R. VÁLASZ



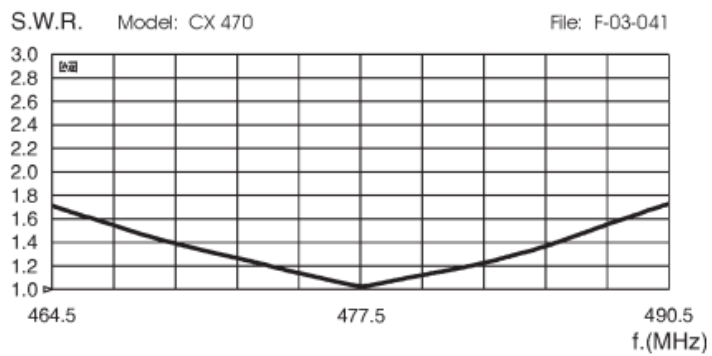
TIPIKUS S.W.R. VÁLASZ



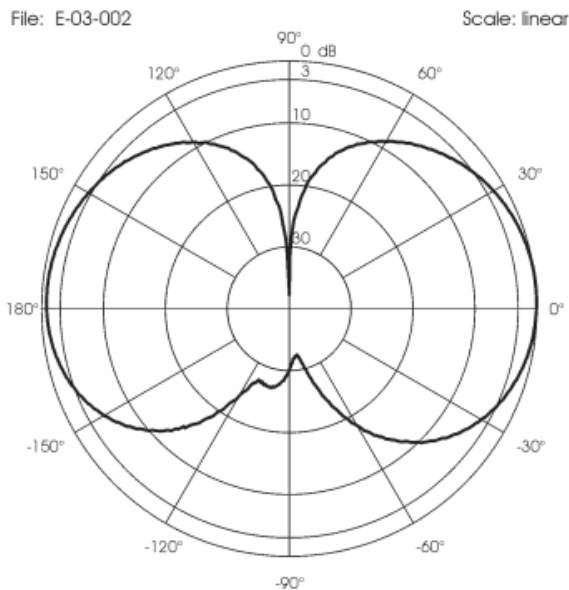
TIPIKUS S.W.R. VÁLASZ



TIPIKUS S.W.R. VÁLASZ



TÍPUSZERŰ SUGÁRZÁSI mintázat az E-síkon a középsávban



LEÍRÁS

3/4 λ UHF antennák bázisállomás-szolgáltatáshoz kiváló minőségű anyagokból a maximális hatékonyság és a legjobb teljesítmény elérése érdekében. Teljesen alumíniumcsövekből és nejlomból készült a nagyfokú robusztusság érdekében, és masszív acéltartóval van ellátva a könnyű és biztonságos telepítés érdekében mindenhol. Gamma Match tápellátása földelté teszi a tökéletes védelmet a kisülésekkel szemben. Az említett frekvenciatartományban nincs szükség beállításra. Egyszerű és erős, különösen ajánlott professzionális használatra.

SPECIFIKÁCIÓK

Elektromos adatok

Típus : 3/4 λ koax. J-pólus

Frekvenciatartomány @ SWR \leq 1,5 : CX 380 380 - 395 MHz

: CX 395 395 - 410 MHz

: CX 410 410 - 425 MHz

: CX 425 425 - 440 MHz

: CX 440 440 - 455 MHz

: CX 455 455-470 MHz

: CX 470 470 - 485 MHz

Impedancia : 50 Ω Kiegyenlítettlenül

Sugárzás (H-sík) : 360o minden irányú

Sugárzás (E-sík) : sugárszélesség -3 dB-nél = 60o

Polarizáció : Függőleges

Erősítés : 2 dBd - 4,15 dBi

Sávszélesség @ SWR 2,0 : CX 380 \geq 26,7 MHz, CX 395 \geq 28,7 MHz

: CX 410 \geq 30,8 MHz, CX 524 \geq 30,7 MHz

: CX 440 \geq 33,5 MHz, CX 455 \geq 32 MHz

: CX 470 \geq 34,6 MHz

SWR @ res. frekvencia : \leq 1,2

Maximális teljesítmény : 200 Watt

Táplálási rendszer / pozíció : Gamma Match / Bázis

Csatlakozó : N-betétes

Mechanikai adatok

Anyagok :Nylon, sárgaréz, acél, alumínium

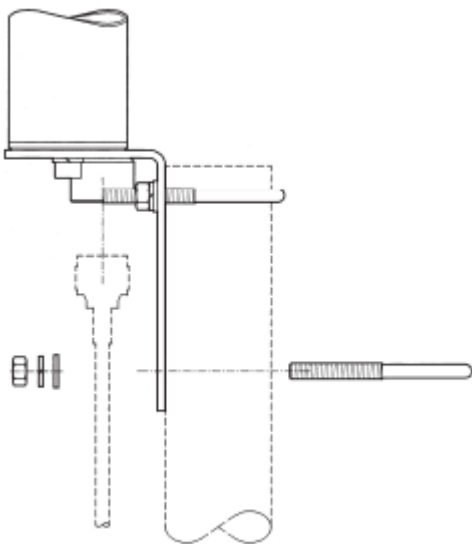
Szélterhelés / ellenállás : 25 N 150 Km/h / 180 Km/h sebességnél

Szélfelület : 0,02 m²

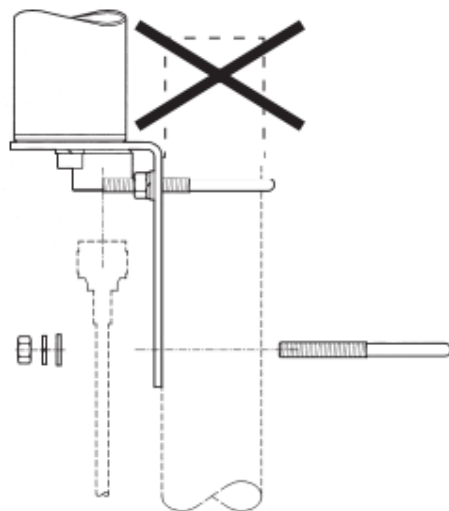
Magasság (kb.) : 558 mm és 665 mm között

Súly (kb.) : 450 gr Szerelőoszlop : \varnothing 35-42 mm

SZERELÉSI ÚTMUTATÓ



Helyes rögzítés az árbocra



Rossz rögzítés az árbocra

HARDVER ALKATRÉSZLISTA	
Mennyiség	Leírások
n.2	U-csavarok
n.4	M6 lapos alátét
n.4	M6 alátét
n.4	M6 hatlapú anya

Importőr:

DND Telecom Center Kft.

1089 Budapest, Elnök utca 1.

www.dnd.hu

Tel.: +36-1-459-8050