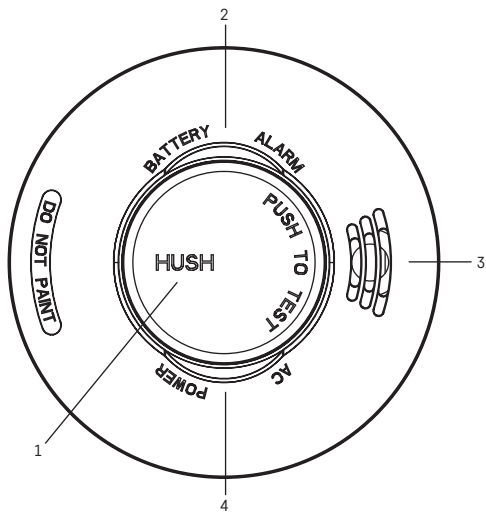


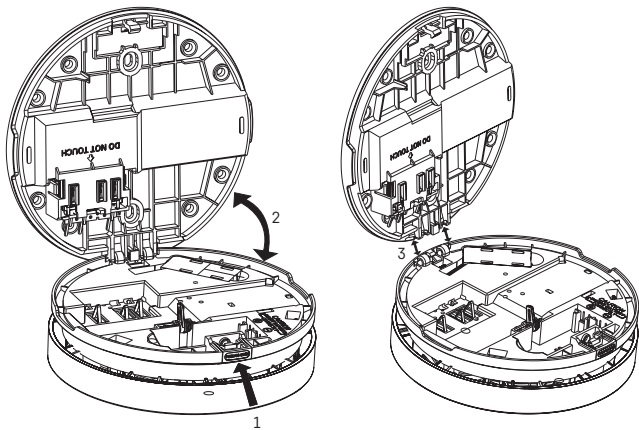
# P56502 | TSS890B-HI

GB	Smoke Detector
CZ	Detektor kouře
SK	Detektor dymu
PL	Detektor dymu
HU	Füstérzékelő
SI	Detektor dima
RS HR BA ME	Detektor dima
DE	Rauchmelder
UA	Сигналізатор диму
RO MD	Detector de fum
LT	Dūmų detektorius
LV	Dūmu detektors
EE	Suitsuandur
BG	Датчик за дим
FR BE	Détecteur de fumée
IT	Rilevatore di fumo
NL	Rookmelder
ES	Detector de humo

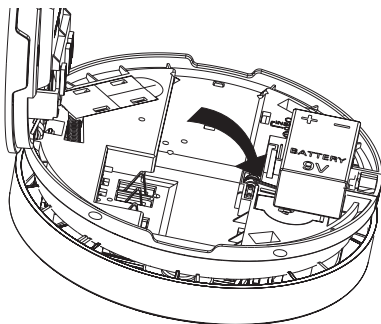
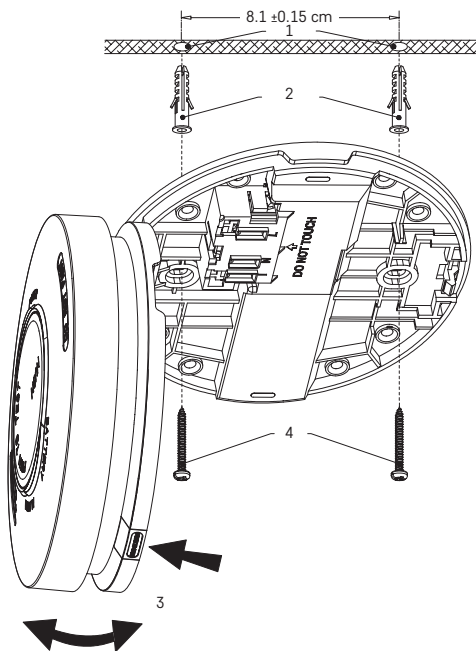


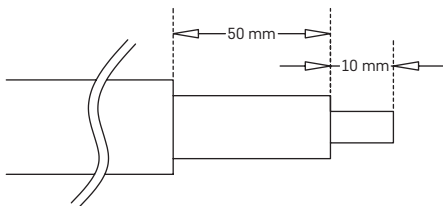
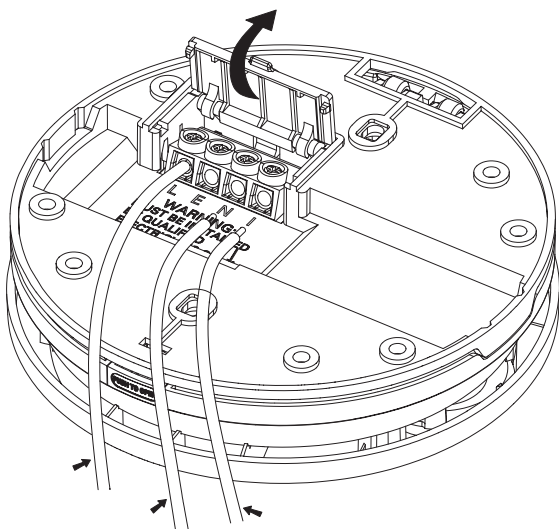


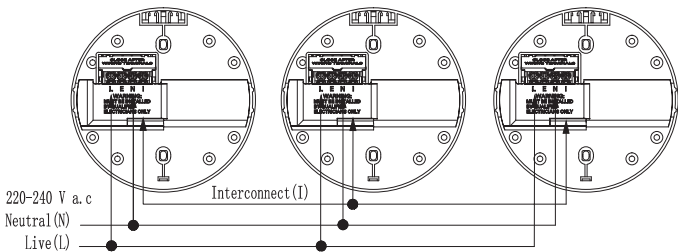
1



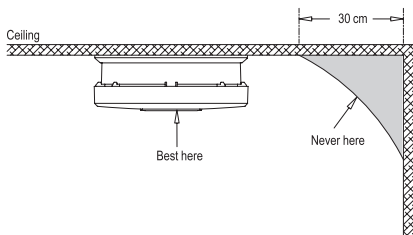
2



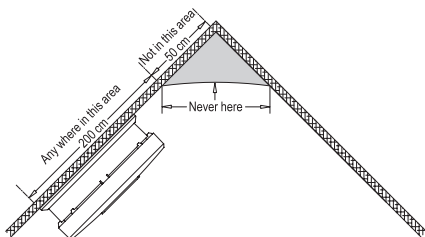




6



**Diagram 1**



**Diagram 2**

7

## GB | Smoke Detector

This manual contains important safety information regarding the installation and operation of the detector. Carefully read this manual and store it safely for future use. Familiarise other residents of the building with the operation of the detector.

Create an evacuation plan in case of fire and perform a drill every month. All residents of the building should be familiar with the detector signals in order to be able to immediately react to them. The detector allows the detection of smouldering flames accompanied by thick black smoke, which can take hours before they turn into a large fire.

### Warning:

If construction work causing a large amount of dust is taking place on your premises, you should remove the detector to protect it from dirt. If you cannot do so for any reason, cover the openings of the detector for the duration of work, by e.g. a plastic bag. A covered detector will not detect smoke. Uncover it every day after work is finished.

### Technical information:

Sensor type: photoelectric cell

In accordance with standard EN 14604:2005/AC:2008

Service life: 10 years

Operating temperature and humidity: 0 °C to +40 °C, 5 % to 93 % (without condensation)

Enclosure rating: IP20

Acoustic signalisation: > 85 dB at a distance of 3 m

Power supply: 220–240 V/50–60 Hz, back-up battery 1× 9 V (5-year battery life)

Power consumption: < 8 µA in standby mode, < 28 mA in alarm mode

Smoke detection sensitivity: 0.10 to 0.16 dB/m

Dimensions: 45 × 140 × 140 mm

Weight: 246 g

### Detector Description (See Fig. 1)

1 – TEST/SILENCE button	3 – loud siren
2 – red LED	4 – green LED

### Back – Mounting Housing (See Fig. 2)

#### Mounting the Detector (See Fig. 3)

1 – holes in the ceiling	3 – front housing
2 – wall plugs	4 – screws

### Inserting Batteries (See Fig. 4)

#### Wiring Diagram (See Fig. 5)

L – phase	N – neutral
E – earth	I – Interconnect

### Interconnect Wiring Diagram (See Fig. 6)

## Mounting – Placement

The installation must be performed by a qualified person.

The person performing the installation is responsible for installing the product in accordance with valid regulations.

When in doubt, leave the installation to a qualified professional.

Ideally, a smoke detector should be installed in every room of the house with the exception of kitchens, bathrooms and garages.

Each floor of the house, including the stairs, should have at least one smoke detector installed.

The smoke detector should be located in a place where you can hear it even when you are sleeping, e.g. in the hall in front of the bedroom.

Install the detector on the ceiling of each bedroom and the hall in front of the bedroom.

If the hall is longer than 9 m, install a detector on both ends.

If you have a multi-storey house, install the detector in the same manner on each floor. You will be protected even against smoke rising up the stairs from the bottom floor. In the cellar, install the detector on the ceiling at the bottom of the stairs.

**Do not install the detector in bathrooms or kitchens; the steam from water or food could cause false alarms.**

In the garage, the alarm could be triggered by the exhaust from your car.

**The ventilation openings of the warning device must not be covered up.**

Do not spray aerosol agents in the vicinity or onto the warning device.

Do not paint the warning device.

### **Mounting the Device on the Ceiling – Description (See Fig. 3)**

**Turn off power supply before installing the detector!**

**Installation must be done by a qualified professional!**

1. Remove the back of the mounting housing of the detector (see fig. 2).
2. Mark the spots for holes.
3. Drill two holes ( $\varnothing$  5 mm) in the ceiling; the distance between the holes should be 81 mm. Insert the enclosed wall plugs into the holes.
4. Connect the wires to the labelled terminals according to the wiring diagram found under the terminal cover on the back (see fig. 5). It is recommended to use a 3-wire flat CYKY cable.
5. Close the terminal cover so that the contacts are protected and mount the back of the housing with two screws.
6. Insert a 9 V battery into the detector (see fig. 4). Use only 9 V alkaline batteries; never use a rechargeable battery. Turn the red plastic protrusion to the inside of the battery compartment and secure it in place by inserting the battery. Make sure to insert the battery properly and with the right polarity! If the battery is inserted incorrectly, you will not be able to click the housings together and the detector will not function!
7. Complete the installation by fitting the detector onto the mounted back housing and closing the front housing.

*Note: National regulations vary in terms of the number and location of smoke detectors. When in doubt, contact for example the fire brigade in your country.*

### **Wired Interconnection of Detectors**

TSS890B-HI smoke detectors can be mutually interconnected by wire. This interconnection allows the loud acoustic alarm (85 dB) to spread between the devices if one of the detectors detects smoke. This feature is especially useful for larger, multi-storey buildings.

Connect in accordance with figure 6.

A single circuit (max. 150 m) can have a maximum of 40 devices connected.

### **Diagram for proper placement of the detector**

## **PUTTING THE DEVICE INTO OPERATION**

Plug in the detector's contacts in line with the wiring diagram and insert a 9 V battery.

Turn on power – the green LED will light up and stay on.

Do a check – long-press the TEST button. You should hear 3× short beeps at a 1.5 second interval repeatedly while the button is held; the red LED will be flashing.

That means the detector is working correctly.

**If the detector is operational you will see 1× flash of the red LED every 40 seconds, while the green LED will be permanently lit up.**

If no beep plays after pressing the test button, check that the detector is connected properly. If it is, either the battery is low or the detector is malfunctioning, in which case you should contact a service centre.

## **TEST MODE**

You can test the functioning of the detector whenever needed or during every battery replacement.

**Long-press the TEST button; the detector will beep 3× in a row (followed by a 1.5 second pause) and the red LED will be flashing. The green LED will stay on.**

**If you are using the Interconnect feature, the detectors will beep and flash 2× a second.**

If the detector does not emit an acoustic signal, check the battery and the correctness of assembly.

**Use test mode 1× a week to make sure the detector is functional.**

*Note: The acoustic and optical alarm during testing is only used as indication that the detector is operational. It does not mean that the presence of smoke has been detected.*

## **FAULT STATE**

If the detector is in fault state, it is not functional.

**Fault state is indicated every 40 s by 1× beep with the green LED constantly lit.**

Immediately replace the battery and check that the detector is undamaged; clean the openings of the detector by e.g. a vacuum cleaner. Do a function test.

If the fault state persists even after the battery has been replaced, contact a service centre.

## **LOW BATTERY**

**A low battery in the detector is indicated by a single simultaneous beep and flash of the red LED every 40 s at least 30 days before the battery runs out. Immediately replace the battery. Use alkaline batteries only; do not use rechargeable batteries.**

Do a function test.

**It is recommended to replace the battery 1× a year as a precaution.**

## **END OF LIFE OF THE DETECTOR**

**The detector has a service life of 10 years since production.**

After expiration, the detector must no longer be used and must be replaced with a new device.

The replacement date for the detector is listed on the label on the back, next to „Replace device“.

If you are using multiple detectors, remember to check their replacement dates!

## **ALARM WARNING**

**If smoke is detected, the detector will start emitting an acoustic + optical signal.**

**The detector will start beeping continuously 1× a second, with the red LED flashing and the green LED constantly lit up.**

**If you are using the Interconnect feature, the detectors will beep and flash 2× a second.**

The alarm will be active until the air clears.

**The acoustic signal of the alarm can be temporarily silenced by pressing the TEST button.**

The acoustic signal will be silenced for 8 minutes; the red LED will continue flashing.

When using the Interconnect feature, each detector has to be silenced individually.

After 8 minutes, the acoustic signal will reactivate until the air clears.

If an alarm triggers, immediately evacuate the building and make sure all other people have left as well.

Do not stop to call help or pick up your belongings.

Contact the corresponding emergency service.

Wait until the air clears.

Do not remove or disconnect the battery to silence the alarm – that deactivates the detector!

## **Overview of Possible Fault States of the Detector**

<b>State</b>	<b>Solution</b>
Test mode not functioning.	<ol style="list-style-type: none"><li>1. Check that the battery is connected correctly.</li><li>2. If the fault reappears, return the device.</li></ol>
Alarm indication by a simultaneous 1× beep/ 1× flash of the red LED.	<ol style="list-style-type: none"><li>1. The battery is low, replace it.</li></ol>
The alarm beeps every 40 seconds (the detector is in fault mode).	<ol style="list-style-type: none"><li>1. Clean the detector.</li><li>2. Return the device or replace it with a new one.</li></ol>
The device triggers random alarms during cooking or showering.	<ol style="list-style-type: none"><li>1. Silence the alarm using the TEST button.</li><li>2. Clean the detector.</li><li>3. Move the detector to a more suitable location and do a function test using the TEST button.</li></ol>



State	Solution
The device randomly emits a different alert sound than usual.	<ol style="list-style-type: none"> <li>1. Clean the detector.</li> <li>2. Return the device or replace it with a new one.</li> </ol>

## Upkeep and Maintenance

The product is designed to serve reliably for many years if used properly. Here are some tips for proper operation:

- Read the manual carefully before using this product.
- The product must be replaced with a new one after 10 years; see replacement date on the back.
- Regularly clean the product – at least 1× a month. Carefully clean any dirt and dust from ventilation openings of the product with a vacuum cleaner.
- The product must not be painted.
- Do not expose the product to direct sunlight, extreme cold or humidity, and sudden changes in temperature. This would reduce measuring accuracy.
- Do not place the product in locations prone to vibrations and shocks – these may cause damage.
- Do not expose the product to excessive force, impacts, dust, high temperatures or humidity – these may cause malfunction, shorter battery life, damage to batteries and deformation of plastic parts.
- Do not expose the product to rain or high humidity, dropping or splashing water.
- Do not place any open flame sources on the product, e.g. a lit candle, etc.
- Do not put the product in places with inadequate air flow.
- Do not insert any objects in the product's vents, do not cover up the product.
- Do not tamper with the internal electric circuits of the product – doing so may damage the product and will automatically void the warranty. The product should only be repaired by a qualified professional.
- To clean the product, use a slightly moistened soft cloth. Do not use solvents or cleaning agents – they could erode the plastic parts and cause corrosion of the electric circuits.
- Do not immerse the product in water or other liquids.
- In the event of damage or defect of the product, do not make any repairs by yourself. Bring it for repair to the shop where you bought it.
- This device is not intended for use by persons (including children) whose physical, sensory or mental disability or lack of experience and expertise prevents safe use, unless they are supervised or instructed in the use of the appliance by a person responsible for their safety. Children must always be supervised to ensure they do not play with the device.



Do not dispose with domestic waste. Use special collection points for sorted waste. Contact local authorities for information about collection points. If the electronic devices would be disposed on landfill, dangerous substances may reach groundwater and subsequently food chain, where it could affect human health.

A declaration of conformity has been issued for this product.

You can find the manual at: <http://www.emos.eu/download>.

### Service centre:

EMOS spol. s r.o.  
Lipnická 2844  
Přerov  
750 02

### Plant:

Zhejiang Jiaboer Electronic Technology Co., Ltd  
NO.606 South Daqiao Road, Dayuan Town,  
Fuyang District, Hangzhou City, Zhejiang Province,  
China.

## CZ | Detektor kouře

Tento návod obsahuje důležité bezpečnostní informace o instalaci a provozu detektoru. Pozorně si tuto příručku přečtěte a bezpečně ji uschovejte pro budoucí potřebu. S obsluhou detektoru seznámte také všechny ostatní obyvatele budovy.

Vytvořte evakuační plán pro případ požáru a každý měsíc provádějte jeho nácvik. Všichni obyvatelé budovy by se měli seznámit se signály detektoru, aby na ně dokázali neprodleně zareagovat. Tento detektor umožňuje odhalit pomalu doutnající plamen, který je doprovázen hustým černým dýmem a může trvat několik hodin, než se změní ve velký požár.

### Upozornění:

Probíhají-li u vás stavební práce, při kterých se práší, měli byste detektor kouře odmontovat, aby nedošlo ke znečištění. Není-li to z nějakého důvodu možné, je třeba otvory detektoru překrýt po dobu práce např. igelitovým sáčkem. Překrytý detektor nezjistí kouř, takže jej každý den po skončení prací odkryjte.

### Technické informace:

Typ senzoru: foto-elektronický článek

V souladu s normou ČSN EN 14604:2006 + opr. 1:2008

Životnost zařízení: 10 let

Pracovní teplota a vlhkost: 0 °C až +40 °C, 5 až 93 % (bez kondenzace)

Stupeň krytí: IP20

Akustická signalizace: > 85 dB na vzdálenost 3 m

Napájení: 220–240 V/50–60 Hz, záložní baterie 1 × 9 V (životnost baterie 5 let)

Spotřeba: < 8 µA standby režim, < 28 mA režim alarmu

Citlivost detekce kouře: 0,10 až 0,16 dB/m

Rozměry: 45 × 140 × 140 mm

Hmotnost: 246 g

#### Popis detektoru (viz obr. 1)

1 – tlačítko TEST/ZTLUMIT

2 – červená LED dioda

3 – hlasitá siréna

4 – zelená LED dioda

#### Zadní část – montážní kryt (viz obr. 2)

##### Instalace detektoru (viz obr. 3)

1 – otvory ve stropu

2 – hmoždinky

3 – přední kryt

4 – vruty

##### Vložení baterie (viz obr. 4)

##### Schéma zapojení (viz obr. 5)

L – fáze

E – uzemnění

N – nulák

I – Interconnect

##### Schéma zapojení Interconnect (viz obr. 6)

### Instalace – umístění

Instalaci musí provádět kompetentní osoba.

Osoba provádějící montáž je zodpovědná za instalaci produktu v souladu s platnými předpisy.

V případě pochybností se s instalací obraťte na kvalifikované profesionály.

Detektor kouře by měl být ideálně nainstalován ve všech místnostech domu, kromě kuchyní, koupelen a garáží.

V každém patře domu, včetně schodiště, by měl být umístěn minimálně jeden detektor kouře.

Detektor kouře by měl být umístěn na místě, kde jej uslyšíte i ve spánku, například na chodbě před ložnicí.

Instalujte detektor na strop každé ložnice a na chodbě před ložnicí.

Pokud je chodba delší než 9 m, instalujte detektor na obou koncích.

Pokud máte patrový dům, nainstalujte detektory stejným způsobem v každém patře.

Budete tak chráněni i před kouřem, který stoupá po schodech nahoru ze spodního patra.

Ve sklepeř instalujte detektor na strop v dolní části schodiště.

**Detektor kouře neinstalujte do koupelen ani do kuchyně, vodní pára a pára z pokrmů totiž může spouštět falešné poplachy.**

V garáži by zase mohl reagovat na výfukové plyny z vašeho vozu.

**Ventilační otvory výstražného zařízení nesmí být zakryty.**

Nestříkejte aerosolové přípravky v blízkosti a na výstražné zařízení.

Výstražné zařízení se nesmí barvit.

## **Instalace zařízení na strop – popis (viz obr. 3)**

**Před instalací detektoru vypněte přívod elektrického proudu!**

**Instalaci musí provádět kvalifikovaný pracovník!**

1. Sejměte zadní část montážního krytu detektoru (viz obr. 2).
2. Označte si pozice děr.
3. Vyvrtejte dva otvory (ø 5 mm) do stropu, vzdálenost otvorů mezi sebou by měla být 81 mm. Do otvorů zasuňte přiložené hmoždinky.
4. Připojte dráty do označených svorek dle schéma zapojení, které se nachází pod krytkou na zadní části montážního krytu (viz obr. 5). Doporučujeme použít 3 žilový plochý CYKY kabel.
5. Krytku zaklapněte, aby zakrývala kontakty a dvěma šrouby přichytněte zadní část krytu.
6. Vložte do detektoru 9V baterii (viz obr. 4). Používejte pouze 9V alkalickou baterii, nikdy nepoužívejte nabíjecí baterii. Červený plastový výstupek obraťte dovnitř bateriového prostoru a zajistěte vložení baterie. Dejte pozor na způsob vložení a správnou polaritu baterie! Bez správně vložené baterie nelze zaklapnout kryty detektoru k sobě a detektor nebude funkční!
7. Instalaci dokončete nasazením detektoru na přichycenou zadní část montážního krytu a zaklapnutím předního krytu.

*Poznámka: Národní předpisy se ve vztahu k počtu a umístění kouřových hlásičů různí. V případě pochybností se obraťte například na hasičský záchranný sbor v dané zemi.*

## **Drátové propojení detektorů Interconnect**

Detektory kouře TSS890B-HI lze vzájemně drátově propojit. Toto propojení umožňuje, aby při indikaci alarmu jedním detektorem kouře proběhl hlasitý akustický alarm (85 dB) i pro všechna ostatní připojená zařízení. Tato funkce je velmi užitečná zejména pro větší vícepatrové budovy.

Provedte zapojení podle obrázku 6.

Na 1 okruh (max. 150 m) lze připojit maximálně 40 zařízení.

## **Nákres vhodného umístění detektoru (viz obr. 7)**

Ceiling – strop

Best here – nejvhodnější umístění

Never here – nikdy neumísťovat

Anywhere in this area – instalujte kdekoliv v tomto prostoru

Not in this area – zde neinstalujte

## **UVEDENÍ DO PROVOZU**

Připojte kontakty detektoru podle schéma připojení a vložte 9V baterii.

Zapněte přívod elektrického proudu – zelená LED bude trvale svítit.

Provedte kontrolu – stiskněte dlouze tlačítko TEST, musí se ozvat 3× krátké pípnutí s pauzou 1,5 sekund opakovaně během podržení tlačítka, červená LED bude blikat.

To znamená, že je detektor funkční.

**Provozní stav detektoru je signalizován: 1× bliknutí červené LED každých 40 sekund, zelená LED bude trvale svítit.**

Pokud po stisknutí testovacího tlačítka nezazní žádné pípnutí, zkontrolujte správnost připojení. Pravděpodobně se bude jednat o závadu a je třeba se obrátit na servis nebo je vybitá baterie.

## **TESTOVACÍ REŽIM**

V případě potřeby nebo při každé výměně baterií můžete zkontrolovat funkčnost detektoru.

**Stiskněte dlouze tlačítko TEST, detektor bude pípat 3× za sebou (potom bude následovat pauza 1,5 sekundy) a bude blikat červená LED, zelená LED bude trvale svítit.**

**Při propojení Interconnect budou detektory pípat a blikat 2× za sekundu.**

Pokud nebude detektor vydávat akustický signál, zkontrolujte funkčnost baterie a způsob montáže.

**Testovací režim provádějte 1× týdně, abyste se ujistili, že je detektor funkční.**

*Poznámka: Akustický a optický signál při testování slouží pouze jako informace, že je detektor funkční.*

*Neznamená to, že byla zjištěna přítomnost kouře.*

## **CHYBOVÝ STAV**

Pokud je detektor v chybovém stavu, není funkční.

**Chybový stav je indikován každých 40 sekund následovně: 1× pípnutím a zelená LED bude trvale svítit.**

Okamžitě vyměňte baterii a zkontrolujte, jestli není detektor poškozen, vyčistěte otvory detektoru např. vysavačem. Proveďte test funkčnosti.

Pokud i po výměně baterie bude hlášen chybový stav, obraťte se na servisní středisko.

## **YBITÁ BATERIE**

**Vybitá baterie v detektoru je indikována současným 1× pípnutím/1× bliknutím červené LED každých 40 sekund minimálně 30 dní, než se vybitá baterie. Ihned vyměňte baterii. Používejte pouze alkalické baterie, nepoužívejte nabíjecí baterie.**

Proveďte test funkčnosti.

**Doporučujeme měnit baterii 1× ročně z preventivních důvodů.**

## **KONEC ŽIVOTNOSTI DETEKTORU**

**Životnost detektoru je 10 let od výroby.**

Po uplynutí této doby nesmí být používán a je nutné ho nahradit novým zařízením.

Datum nahrazení detektoru je uvedeno na štítku na zadní straně u textu „Zařízení nahradit“.

Pokud používáte více detektorů, nezapomeňte u všech zkontrolovat datum nahrazení za nový!

## **UPOZORNĚNÍ NA ALARM**

**V případě zjištění kouře začne detektor vydávat akustický/optický signál.**

**Detektor začne nepřetržitě pípat 1× za sekundu a současně bude blikat červená LED, zelená LED bude trvale svítit.**

**Při propojení Interconnect budou detektory pípat a blikat 2× za sekundu.**

Alarm bude aktivní do doby, než dojde k vyčištění vzduchu.

**Akustický signál alarmu lze dočasně ztlumit – stiskněte tlačítko TEST.**

Dojde ke ztlumení akustického signálu po dobu 8 minut, červená LED bude blikat.

Při propojení Interconnect, je nutné případně ztlumění provést na každém detektoru zvlášť.

Po 8 minutách bude znovu aktivní akustický signál do doby, než dojde k vyčištění vzduchu.

Při zjištění alarmu neprodleně evakuujte budovu a ujistěte se, že všechny osoby opustily budovu.

Nezastavujte se, abyste zavolali o pomoc nebo posbírali své věci.

Kontaktujte příslušnou složku integrovaného záchranného systému.

Počkejte, dokud se nevyčistí vzduch.

Neodstraňujte baterii a neodpojujte ji, abyste přerušili mód alarmu – detektor nebude funkční!

## **Přehled možných chybových stavů detektoru**


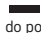
Stav	Řešení
Testovací režim nefunguje.	1. Zkontrolujte správné připojení baterie. 2. Pokud se závada opakuje, zařizuje reklamujte.
Indikace alarmu současným 1× pípnutím/ 1× bliknutím červené LED.	1. Baterie je vybitá, vyměňte ji.
Každých 40 sekund se ozve pípnutí alarmu (detektor je v chybovém režimu).	1. Vyčistěte detektor. 2. Zařízení reklamujte nebo vyměňte za nové.

Stav	Řešení
Zařízení spouští nahodilý alarm při vaření nebo sprchování.	<ol style="list-style-type: none"> <li>1. Ztište poplach pomocí tlačítka TEST.</li> <li>2. Vyčistěte detektor.</li> <li>3. Přesuňte detektor na vhodnější místo a otestujte ho pomocí tlačítka TEST.</li> </ol>
Zařízení vydává nahodile jiný zvuk upozornění než obvykle.	<ol style="list-style-type: none"> <li>1. Vyčistěte detektor.</li> <li>2. Zařízení reklamujte nebo vyměňte za nové.</li> </ol>

## Péče a údržba

Výrobek je navržen tak, aby při vhodném zacházení spolehlivě sloužil řadu let. Zde je několik rad pro správnou obsluhu:

- Než začnete s výrobkem pracovat, pozorně si přečtěte uživatelský manuál.
- Výrobek je nutné po 10 letech nahradit novým, viz datum výměny na zadní straně.
- Výrobek pravidelně čistěte – minimálně 1x za měsíc. Vysavačem opatrně vysajte případný prach a špinu z ventilačních otvorů výrobku.
- Výrobek se nesmí barvit.
- Nevystavujte výrobek přímému slunečnímu světlu, extrémnímu chladu a vlhku a náhlým změnám teploty. Snížilo by to přesnost snímání.
- Neumísťujte výrobek do míst náchylných k vibracím a otřesům – mohou způsobit jeho poškození.
- Nevystavujte výrobek nadměrnému tlaku, nárazům, prachu, vysoké teplotě nebo vlhkosti – mohou způsobit poruchu funkčnosti výrobku, kratší energetickou výdrž, poškození baterií a deformaci plastových částí.
- Nevystavujte výrobek dešti ani vlhku, kapající a stříkající vodě.
- Neumísťujte na výrobek žádné zdroje otevřeného ohně, např. zapálenou svíčku apod.
- Neumísťujte výrobek na místa, kde není zajištěno dostatečné proudění vzduchu.
- Nevsunujte do větracích otvorů výrobku žádné předměty, výrobek nezakrývejte.
- Nezasahujte do vnitřních elektrických obvodů výrobku – můžete jej poškodit a automaticky tím ukončit platnost záruky. Výrobek by měl opravovat pouze kvalifikovaný odborník.
- K čištění používejte mírně navlhčený jemný hadřík. Nepoužívejte rozpouštědla ani čisticí přípravky – mohly by poškrábat plastové části a narušit elektrické obvody.
- Výrobek neponožte do vody ani jiných kapalin.
- Při poškození nebo vadě výrobku neprovádějte žádné opravy sami. Předejte jej k opravě do prodejny, kde jste jej zakoupili.
- Tento přístroj není určen pro používání osobami (včetně dětí), jimž fyzická, smyslová nebo mentální neschopnost či nedostatek zkušeností a znalostí zabraňuje v bezpečném používání přístroje, pokud na ně nebude dohlíženo, nebo pokud nebyly instruovány ohledně použití tohoto přístroje osobou zodpovědnou za jejich bezpečnost. Je nutný dohled nad dětmi, aby se zajistilo, že si nebudou s přístrojem hrát.

 Nevyhazujte elektrické spotřebiče jako netříděný komunální odpad, použijte sběrná místa tříděného odpadu. Pro aktuální informace o sběrných místech kontaktujte místní úřady. Pokud  jsou elektrické spotřebiče uloženy na skládkách odpadků, nebezpečné látky mohou prosakovat do podzemní vody a dostat se do potravního řetězce a poškozovat vaše zdraví.

Na výrobek bylo vydáno prohlášení o shodě.

Manuál naleznete na stránkách: <http://www.emos.eu/download>.

### Servisní středisko:

EMOS spol. s r.o.  
Lipnická 2844  
Přerov  
750 02

### Závod:

Zhejiang Jiaboer Electronic Technology Co., Ltd  
NO.606 South Daqiao Road, Dayuan Town,  
Fuyang District, Hangzhou City, Zhejiang Province,  
China.

## SK | Detektor dymu

Tento návod obsahuje dôležité bezpečnostné informácie o inštalácii a prevádzke detektoru. Pozorne si túto príručku prečítajte a bezpečne ju uschovajte pre budúcu potrebu. S obsluhou detektoru zoznámte tiež všetkých ostatných obyvateľov budovy.

Vytvorte evakuačný plán pre prípad požiaru a každý mesiac vykonávajte jeho nácvik. Všetci obyvatelia budovy by sa mali zoznámiť so signálmi detektoru, aby na ne dokázali okamžite zareagovať. Tento detektor umožňuje odhaliť pomaly tlejúci plameň, ktorý je sprevádzaný hustým čiernym dymom a môže trvať niekoľko hodín, než sa zmení na veľký požiar.

### Upozornenie:

Ak u vás prebiehajú stavebné práce, pri ktorých sa práši, mali by ste detektor dymu odmontovať, aby nedošlo k znečisteniu. Ak to nie je z nejakého dôvodu možné, je potrebné otvory detektoru prekryť po dobu práce napr. igelitovým vreckom. Prekrytý detektor nezisťuje dym, takže ho každý deň po skončení prác odkryte.

### Technické informácie:

Typ senzoru: foto-elektronický článok

V súlade s normou EN 14604:2005/AC:2008

Životnosť zariadenia: 10 rokov

Pracovná teplota a vlhkosť: 0 °C až +40 °C, 5 % až 93 % (bez kondenzácie)

Stupeň krytia: IP20

Akustická signalizácia: > 85 dB na vzdialenosť 3 m

Napájanie: 220–240 V/50–60 Hz, záložná batéria 1× 9 V (životnosť batérie 5 rokov)

Spotreba: < 8 µA standby režim, < 28 mA režim alarmu

Citlivosť detekcie dymu: 0,10 až 0,16 dB/m

Rozmery: 45 × 140 × 140 mm

Hmotnosť: 246 g

#### Popis detektoru (viď obr. 1)

1 – tlačidlo TEST/ZTLUMIT

2 – červená LED dióda

3 – hlasná siréna

4 – zelená LED dióda

#### Zadná časť – montážny kryt (viď obr. 2)

##### Instalácia detektoru (viď obr. 3)

1 – otvory v strope

2 – hmoždinky

3 – predný kryt

4 – skrutky

##### Vloženie batérie (viď obr. 4)

##### Schéma zapojenia (viď obr. 5)

L – fáza

E – uzemnenie

N – nulák

I – Interconnect

##### Schéma zapojenia Interconnect (viď obr. 6)

### Inštalácia – umiestnenie

Inštaláciu musí vykonávať kompetentná osoba.

Osoba vykonávajúca montáž je zodpovedná za inštaláciu produktu v súlade s platnými predpismi.

V prípade pochybností sa s inštaláciou obráťte na kvalifikovaných profesionálov.

Detektor dymu by mal byť ideálne nainštalovaný vo všetkých miestnostiach domu, okrem kuchyne, kúpeľne a garáže.

V každom poschodí domu, vrátane schodiska, by mal byť umiestnený minimálne jeden detektor dymu.

Detektor dymu by mal byť umiestnený na mieste, kde ho budete počuť i v spánku, napríklad na chodbe pred spálňou.

Inštalujte detektor na strop každej izby a na chodbe pred izbou.

Ak je chodba dlhšia než 9 m, inštalujte detektor na oboch koncoch.

Ak máte poschodový dom, nainštalujte detektory rovnakým spôsobom v každom poschodí.

Budete tak chránený aj pred dymom, ktorý stúpa po schodoch hore zo spodného poschodia.

V pivnici inštalujte detektor na strop v dolnej časti schodiska.

**Detektor dymu neinštalujte do kúpeľne ani do kuchyne, vodná para a para z pokrmov totiž môže spúšťať falošné poplachy.**

V garáži by zase mohol reagovať na výfukové plyny z vášho vozidla.

**Ventilačné otvory výstražného zariadenia nesmú byť zakryté.**

Nestriekajte aerosolové prípravky v blízkosti a na výstražné zariadenie.

Výstražné zariadenie sa nesmie farbiť.

### **Inštalácia zariadenia na strop – popis (vid' obr. 3)**

**Pred inštaláciou detektoru vypnite prívod elektrického prúdu!**

**Inštaláciu musí vykonávať kvalifikovaný pracovník!**

1. Odstráňte zadnú časť montážneho krytu detektoru (vid' obr. 2).
2. Označte si pozície dier.
3. Vyvrtajte dva otvory (ø 5 mm) do stropu, vzdialenosť otvorov medzi sebou by mala byť 81 mm. Do otvorov zasuňte priložené hmoždinky.
4. Pripojte drôty do označených svoriek podľa schémy zapojenia, ktoré sa nachádzajú pod krytkou na zadnej časti montážneho krytu (vid' obr. 5). Doporučujeme použiť 3 žilový plochý CYKY kábel.
5. Krytku zaklapnite, aby zakrývala kontakty a dvoma skrútkami prichyťte zadnú časť krytu.
6. Vložte do detektoru 9V batériu (vid' obr. 4). Používajte iba 9V alkalickú batériu, nikdy nepoužívajte nabíjajúcu batériu. Červený plastový výstupok obráťte dovnútra batériového priestoru a zaistite vložением batérie. Dejte pozor na spôsob vloženia a správnu polaritu batérie! Bez správne vlozenej batérie nie je možné zaklapnúť kryt detektoru k sebe a detektor nebude funkčný!
7. Inštaláciu dokončíte nasadením detektoru na prichytenú zadnú časť montážneho krytu a zaklapnutím predného krytu.

*Poznámka: Národné predpisy sa vo vzťahu k počtu a umiestneniu dymových hlásičov rôznia. V prípade pochybností sa obráťte napríklad na hasičský záchranný zbor v danej krajine.*

### **Drôtové prepojenie detektorov Interconnect**

Detektory dymu TSS890B-HI je možné vzájomne drôtovo prepojiť. Toto prepojenie umožňuje, aby pri indikácii alarmu jedným detektorom dymu prebehol hlasný akustický alarm (85 dB) aj pre všetky ostatné pripojené zariadenia. Táto funkcia je veľmi užitočná najmä pre väčšie viacposchodové budovy. Vykonávajte zapojenie podľa obrázku 6.

Na 1 okruh (max. 150 m) je možné pripojiť maximálne 40 zariadení.

### **Nákres vhodného umiestnenia detektoru (vid' obr. 7)**

Ceiling – strop

Best here – najvhodnejšie umiestnenie

Never here – nikdy neumiestňovať

Anywhere in this area – inštalujte kdekoľvek v tomto priestore

Not in this area – tu neinštalujte

## **UVEDENIE DO PREVÁDZKY**

Pripojte kontakty detektoru podľa schémy pripojenia a vložte 9V batériu.

Zapnite prívod elektrického prúdu – zelená LED bude trvalo svietiť.

Vykonajte kontrolu – stlačte dlho tlačidlo TEST, musí sa ozvať 3x krátke pípnutie s pauzou 1,5 sekúnd opakovane počas podržania tlačidla, červená LED bude blikať.

To znamená, že je detektor funkčný.

**Prevádzkový stav detektoru je signalizovaný: 1x bliknutie červenej LED každých 40 sekúnd, zelená LED bude trvalo svietiť.**

Ak po stlačení testovacieho tlačidla nezaznie žiadne pípnutie, skontrolujte správnosť pripojenia.

Pravdepodobne sa bude jednať o závalu a je potrebné sa obrátiť na servis alebo je vybitá batéria.

## **TESTOVACÍ REŽIM**

V prípade potreby alebo pri každej výmene batérií môžete skontrolovať funkčnosť detektoru.

**Stlačte dlho tlačidlo TEST, detektor bude pípať 3× za sebou (potom bude nasledovať pauza 1,5 sekundy) a bude blikať červená LED, zelená LED bude trvalo svietiť.**

**Pri prepojení Interconnect budú detektory pípať a blikať 2× za sekundu.**

Ak nebude detektor vydávať akustický signál, skontrolujte funkčnosť batérie a spôsob montáže.

**Testovací režim vykonávajte 1× týždenne, aby ste sa uistili, že je detektor funkčný.**

*Poznámka: Akustický a optický signál pri testovaní slúži iba ako informácia, že je detektor funkčný. Neznamená to, že bola zistená prítomnosť dymu.*

## **CHYBOVÝ STAV**

Ak je detektor v chybovom stave, nie je funkčný.

**Chybový stav je indikovaný každých 40 sekúnd nasledovne: 1× pípnutím a zelená LED bude trvalo svietiť.**

ihneď vymeňte batériu a skontrolujte, či nie je detektor poškodený, vyčistite otvory detektoru napr. vysávačom. Vykonajte test funkčnosti.

Ak aj po výmene batérie bude hlásený chybový stav, obráťte sa na servisné stredisko.

## **VYBITÁ BATÉRIA**

**Vybitá batéria v detektore je indikovaná súčasným 1× pípnutím/1× bliknutím červenej LED každých 40 sekúnd minimálne 30 dní, než sa vybitá batéria. Ihneď vymeňte batériu. Používajte iba alkalické batérie, nepoužívajte nabíjacie batérie.**

Vykonajte test funkčnosti.

**Doporučujeme meniť batériu 1× ročne z preventívnych dôvodov.**

## **KONIEC ŽIVOTNOSTI DETEKTORU**

**Životnosť detektoru je 10 rokov od výroby.**

Po uplynutí tejto doby nesmie byť používaný a je nutné ho nahradiť novým zariadením.

Dátum nahradenia detektoru je uvedené na štítku na zadnej strane pri texte „Zariadenie nahradiť“.

Ak používate viac detektorov, nezabudnite pri všetkých skontrolovať dátum nahradenia za nový!

## **UPOZORNENIE NA ALARM**

**V prípade zistenia dymu začne detektor vydávať akustický/optický signál.**

**Detektor začne nepretržite pípať 1× za sekundu a súčasne bude blikať červená LED, zelená LED bude trvalo svietiť.**

**Pri prepojení Interconnect budú detektory pípať a blikať 2× za sekundu.**

Alarm bude aktívny do doby, než dôjde k vyčisteniu vzduchu.

**Akustický signál alarmu je možné dočasne stíšiť – stlačte tlačidlo TEST.**

Dôjde k stíšeniu akustického signálu po dobu 8 minút, červená LED bude blikať.

Pri prepojení Interconnect, je nutné prípadné stlmenie vykonať na každom detektore zvlášť.

Po 8 minútach bude znovu aktívny akustický signál do doby, než dôjde k vyčisteniu vzduchu.

Pri zistení alarmu okamžite evakuujte budovu a uistite sa, že všetky osoby opustili budovu.

Nezastavujte sa, aby ste zavolali o pomoc alebo pozbierali svoje veci.

Kontaktujte príslušnú zložku integrovaného záchranného systému.

Počkajte, pokiaľ sa nevyčistí vzduch.

Neodstraňujte batériu a neodpájajte ju, aby ste prerušili mód alarmu – detektor nebude funkčný!

## **Prehľad možných chybových stavov detektoru**

<b>Stav</b>	<b>Riešenie</b>
Testovací režim nefunguje.	1. Skontrolujte správne pripojenie batérie. 2. Ak sa záhada opakuje, zariadenie reklamujte.
Indikácia alarmu súčasným 1× pípnutím/ 1× bliknutím červenej LED.	1. Batéria je vybitá, vymeňte ju.
Každých 40 sekúnd sa ozve pípnutie alarmu (detektor je v chybovom režime).	1. Vyčistite detektor. 2. Zariadenie reklamujte alebo vymeňte za nové.



Stav	Riešenie
Zariadenie spúšťa náhodný alarm pri varení alebo sprchovaní.	<ol style="list-style-type: none"> <li>1. Stíšte poplach pomocou tlačidla TEST.</li> <li>2. Vyčistite detektor.</li> <li>3. Presuňte detektor na vhodnejšie miesto a otestujte ho pomocou tlačidla TEST.</li> </ol>
Zariadenie vydáva náhodne iný zvuk upozornenia ako obvykle.	<ol style="list-style-type: none"> <li>1. Vyčistite detektor.</li> <li>2. Zariadenie reklamujte alebo vymeňte za nové.</li> </ol>

## Starostlivosť a údržba

Výrobok je navrhnutý tak, aby pri vhodnom zaobchádzaní spoľahlivo slúžil mnoho rokov. Tu je niekoľko rád pre správnu obsluhu:

- Skôr ako začnete s výrobkom pracovať, pozorne si prečítajte užívateľský manuál.
- Výrobok je nutné po 10 rokoch nahradiť novým, viď dátum výmeny na zadnej strane.
- Výrobok pravidelne čistite – minimálne 1x za mesiac. Vysávačom opatrne vysajte prípadný prach a špinu z ventilačných otvorov výrobku.
- Výrobok sa nesmie farbiť.
- Nevystavujte výrobok priamemu slnečnému svetlu, extrémnemu chladu a vlhku a náhlym zmenám teploty. Znížilo by to presnosť snímania.
- Neumiestňujte výrobok do miest náchylných k vibráciám a otrasom – môžu spôsobiť jeho poškodenie.
- Nevystavujte výrobok nadmernému tlaku, nárazom, prachu, vysokej teplote alebo vlhkosti – môžu spôsobiť poruchu funkčnosti výrobku, kratšiu energetickú výdrž, poškodenie batérií a deformáciu plastových častí.
- Nevystavujte výrobok dažďu ani vlhku, kvapkajúcej a striekajúcej vode.
- Neumiestňujte na výrobok žiadne zdroje otvoreného ohňa, napr. zapálenú sviečku apod.
- Neumiestňujte výrobok na miesta, kde nie je zaistené dostatočné prúdenie vzduchu.
- Nevsádzajte do vetracích otvorov výrobku žiadne predmety, výrobok nezakrývajte.
- Nezasahujte do vnútorných elektrických obvodov výrobku – môžete ho poškodiť a automaticky tým ukončiť platnosť záruky. Výrobok by mal opravovať iba kvalifikovaný odborník.
- K čisteniu používajte mierne navlhčenú jemnú utierku. Nepoužívajte rozpúšťadlá ani čistiace prípravky – mohli by poškríabať plastové časti a narušiť elektrické obvody.
- Výrobok neponárajte do vody ani iných kvapalín.
- Pri poškodení alebo vade výrobku nevykonávajte žiadne opravy sami. Odovzdajte ho k oprave do predajne, kde ste ho zakúpili.
- Tento prístroj nie je určený na používanie osobami (vrátane detí), ktorým fyzická, zmyslová alebo mentálna neschopnosť či nedostatok skúseností a znalostí zabraňuje v bezpečnom používaní prístroja, ak na ne nebude dohliadnuté, alebo ak neboli inštruované ohľadom použitia tohoto prístroja osobou zodpovednou za ich bezpečnosť. Je nutný dohľad nad deťmi, aby sa zaistilo, že sa nebudú s prístrojom hrať.



Nevyhadzujte elektrické spotrebiče ako netriedený komunálny odpad, použite zberné miesta triedeného odpadu. Pre aktuálne informácie o zberných miestach kontaktujte miestne úrady.

■ Pokiaľ sú elektrické spotrebiče uložené na skládkach odpadkov, nebezpečné látky môžu presakovať do podzemnej vody a dostať sa do potravinového reťazca a poškodzovať vaše zdravie.

Na výrobok bolo vydané prehlásenie o zhode.

Manuál nájdete na stránkach: <http://www.emos.eu/download>.

### Servisné stredisko:

EMOS spol. s r.o.  
Lipnická 2844  
Přerov  
750 02

### Závod:

Zhejiang Jiaboer Electronic Technology Co., Ltd  
NO.606 South Daqiao Road, Dayuan Town,  
Fuyang District, Hangzhou City, Zhejiang Province,  
China.

## PL | Detektor dymu

Ta instrukcja zawiera ważne informacje bezpieczeństwa o instalacji i użytkowaniu detektora. Prosimy uważnie przeczytać tę instrukcję i bezpiecznie zachować ją na przyszłość. Z obsługą detektora prosimy zapoznać również wszystkich pozostałych użytkowników budynku.

Należy przygotować plan ewakuacji w razie pożaru i co miesiąc przeprowadzić zgodnie z nim ćwiczenia. Wszyscy użytkownicy budynku powinni się zapoznać z sygnałami detektora tak, aby potrafili na nie niezwłocznie zareagować. Ten detektor umożliwia wykrycie tłącego się wolno płomienia, któremu towarzyszy gęsty, czarny dym, w przypadku którego może minąć nawet kilka godzin do wybuchu wielkiego pożaru.

### Ostrzeżenie:

Jeżeli odbywają się u Państwa roboty budowlane, przy których występuje zapylenie, detektor dymu należy usunąć z podstawy montażowej, aby nie dopuścić do jego zanieczyszczenia. Jeżeli z jakiegoś powodu nie jest to możliwe, to otwory detektora trzeba zasłonić na czas tych prac na przykład igielitowym woreczkiem. Zastąpiony detektor nie wykrywa dymu tak, że codziennie po zakończeniu prac trzeba go odsłonić.

### Informacje techniczne:

Typ czujnika: ogniwo fotoelektryczne

Zgodnie z normą EN 14604:2005/AC:2008

Żywotność urządzenia: 10 lat

Temperatura pracy i wilgotność: 0 °C do +40 °C, 5 % do 93 % (bez kondensacji)

Stopień ochrony: IP20

Sygnalizacja akustyczna: > 85 dB w odległości 3 m

Zasilanie: 220–240 V/50–60 Hz, bateria rezerwowa 1 × 9 V (żywyotność baterii 5 lat)

Pobór prądu: < 8 µA tryb standby, < 28 mA tryb alarmu

Czułość detekcji dymu: 0,10 do 0,16 dB/m

Wymiary: 45 × 140 × 140 mm

Ciężar: 246 g

### Opis detektora (patrz rys. 1)

1 – przycisk TEST/WYCISZENIE

2 – czerwona dioda LED

3 – głośna syrena

4 – zielona dioda LED

### Część tylna – podstawa montażowa (patrz rys. 2)

#### Instalacja detektora (patrz rys. 3)

1 – otwory w stropie

2 – kołki rozporowe

3 – część przednia

4 – wkręty

#### Wkładanie baterii (patrz rys. 4)

#### Schemat podłączenia (patrz rys. 5)

L – faza

E – zacisk ochronny

N – zero

I – Interconnect

#### Schemat połączenia zespołowego Interconnect (patrz rys. 6)

### Instalacja – lokalizacja

Instalacja musi być wykonana przez kompetentną osobę.

Osoba wykonująca montaż jest odpowiedzialna za instalację produktu zgodnie z obowiązującymi przepisami.

W razie wątpliwości dotyczących instalacji prosimy zwrócić się do wykwalifikowanych specjalistów.

W idealnym przypadku detektor dymu powinien być zainstalowany w każdym pomieszczeniu domu, oprócz kuchni, łazienek i garażu.

Na każdym piętrze domu, łącznie z klatką schodową, powinien być zainstalowany minimum jeden detektor dymu.

Detektor dymu powinien być zainstalowany w miejscu, w którym będzie słyszalny nawet podczas snu, na przykład na korytarzu przed sypialnią.

Detektor instalujemy na stropie każdej sypialni i na korytarzu przed sypialnią.

Jeżeli korytarz jest dłuższy od 9 m, detektor instalujemy na obu końcach.

Jeżeli mają Państwo piętrowy dom, to detektory instalujemy w ten sam sposób na każdym piętrze. W ten sposób będą Państwo chronieni przed dymem, który unosi się po schodach do góry z niższej kondygnacji.

W piwnicy detektor instalujemy na stropie w dolnej części klatki schodowej.

**Detektora dymu nie instalujemy w łazienkach ani w kuchni, para wodna i opary powstające przy gotowaniu potraw mogą powodować fałszywe alarmy.**

Natomiast w garażu detektor mógłby reagować na gazy spalinyowe z Państwa samochodu.

**Otwory wentylacyjne urządzenia ostrzegawczego nie mogą być zakryte.**

Nie korzystamy z preparatów w aerozolu w pobliżu i na urządzeniu ostrzegawczym.

Urządzenie ostrzegawcze nie może być malowane.

## **Instalacja urządzenia na stropie – opis (patrz rys. 3)**

**Przed instalacją detektora wyłączamy doprowadzenie prądu elektrycznego!**

**Instalację musi wykonać wykwalifikowany pracownik!**

1. Zdejmujemy tylną część będącą podstawą montażową detektora (patrz rys. 2).
2. Oznaczamy miejsce wykonania otworów.
3. Wykonujemy dwa otwory (ø 5 mm) w stropie, odległość między otworami powinna być 81 mm. Do otworów wkładamy kołki rozporowe z kompletu.
4. Przewody podłączamy do zacisków oznaczonych zgodnie ze schematem, który znajduje się pod osłoną w tylnej części podstawy montażowej (patrz rys. 5). Zalecamy stosować 3 żyłowy przewód płaski CYKY.
5. Zamykamy osłonę tak, aby zakrywała styki i mocujemy ją dwiema śrubami.
6. Do detektora wkładamy baterię 9 V (patrz rys. 4). Korzystamy tylko z 9 V baterii alkalicznej, nigdy nie stosujemy baterii przystosowanej do doładowania. Czerwony, plastikowy występ obracamy do środka pojemnika na baterię i potwierdzamy w ten sposób jej obecność. Zwracamy uwagę na sposób włożenia i poprawną polaryzację baterii! Bez poprawnie włożonej baterii nie można zamknąć osłony detektora i detektor nie będzie działać!
7. Instalację kończymy zakładając detektor na przymocowaną, tylną podstawę montażową i zatraskując przednią część obudowy.

*Uwaga: Przepisy krajowe dotyczące ilości i wymaganej lokalizacji czujników dymu różnią się między sobą. W razie wątpliwości prosimy się zwrócić na przykład do Straży Pożarnej w danym kraju.*

## **Przewodowe połączenie zespołu detektorów Interconnect**

Detektory dymu TSS890B-HI można przewodowo połączyć ze sobą. To połączenie umożliwia, aby przy sygnalizacji alarmu przez jeden detektor dymu, głośny alarm akustyczny (85 dB) włączył się we wszystkich pozostałych urządzeniach. Ta funkcja jest szczególnie użyteczna przy większych budynkach wielopiętrowych.

Podłączenie wykonujemy zgodnie z rysunkiem 6.

Na 1 obwód (maks. 150 m) można podłączyć do 40 urządzeń.

### **Szkieł właściwej lokalizacji detektora (patrz rys. 7)**

Ceiling – strop

Best here – najkorzystniejsza lokalizacja

Never here – nigdy tak nie umieszczamy

Anywhere in this area – instalujemy gdziekolwiek w tym pomieszczeniu

Not in this area – tutaj nie instalujemy

## **URUCHOMIENIE DO PRACY**

Zaciski detektora podłączamy zgodnie ze schematem i wkładamy 9 V baterię.

Włączamy doprowadzenie prądu elektrycznego – zielona dioda LED będzie stale świecić.

Wykonujemy kontrolę – naciskamy długo przycisk TEST, muszą się odezwać 3x krótkie piknięcia w odstępach 1,5 sekundy przy naciśniętym przycisku, czerwona dioda LED będzie migać.

To oznacza, że detektor jest sprawny.

**Stan pracy detektora jest sygnalizowany: 1× mignięcie czerwonej diody LED co 40 sekund, zielona dioda LED będzie stale świecić.**

Jeżeli po naciśnięciu przycisku testu nie będzie żadnego piknięcia, to trzeba sprawdzić poprawność podłączenia. Prawdopodobnie mamy tu do czynienia z usterką i trzeba się będzie zwrócić do serwisu, ewentualnie bateria jest rozładowana.

## **TRYB TESTOWANIA**

W razie potrzeby albo przy każdej wymianie baterii można sprawdzić działanie detektora.

**Naciskamy dłużej główny przycisk TEST, detektor będzie pikać 3× po sobie (potem nastąpi przerwa 1,5 sekundy) i będzie migać czerwona dioda LED, zielona dioda LED będzie stale świecić.**

**Przy podłączeniu Interconnect detektory będą pikać i migać 2× na sekundę.**

Jeżeli detektor nie będzie emitować sygnału akustycznego, kontrolujemy stan baterii i sposób jego montażu.

**Tryb testowania uruchamiamy 1× tygodniowo, aby sprawdzić, czy detektor jest sprawny.**

*Uwaga: Sygnał akustyczny o optyczny przy testowaniu służy tylko, jako informacja, że detektor jest sprawny. Nie oznacza to, że detektor stwierdził obecność dymu.*

## **STAN USTERKI**

Jeżeli detektor jest w stanie awarii, to jest niesprawny.

**Stan awarii jest sygnalizowany co 40 sekund w następujący sposób: 1× piknięcie i zielona dioda LED świeci stale.**

Natychmiast wymieniamy baterię i sprawdzamy, czy detektor nie jest uszkodzony, czyścimy otwory detektora na przykład odkurzaczem. Wykonujemy test działania.

Jeżeli nawet po wymianie baterii będzie zgłaszany komunikat błędu, zwracamy się do ośrodka serwisowego.

## **ROZŁADOWANA BATERIA**

**Rozładowana bateria w alarmie jest sygnalizowana jednoczesnym 1× piknięciem/1× mignięciem czerwonej diody LED co 40 sekund przez minimum 30 dni, aż bateria zupełnie się nie rozładuje.**

**Natychmiast wymieniamy baterię. Korzystamy tylko z baterii alkalicznych, nie stosujemy baterii przystosowanych do doładowywania.**

Wykonujemy test działania.

**Zalecamy wymieniać baterię 1× w roku ze względów profilaktycznych.**

## **KONIEC ŻYWOTNOŚCI DETEKTORA**

**Żywotność detektora wynosi 10 lat od daty produkcji.**

Po upływie tego czasu detektor nie może być używany i trzeba go wymienić na nowe urządzenie.

Data wymiany detektora jest umieszczona na tabliczce w tylnej części koło tekstu „Wymiana urządzenia”. Jeżeli korzystamy z kilku detektorów, pamiętajmy o sprawdzeniu we wszystkich daty ich wymiany na nowe urządzenie!

## **OSTRZEŻENIE O ALARMIE**

**W przypadku wykrycia dymu detektor zacznie generować sygnał akustyczny/optyczny.**

**Detektor będzie jednocześnie nieprzerwanie pikać 1× na sekundę i jednocześnie będzie migać czerwona dioda LED, zielona dioda LED będzie świecić stale.**

**Przy podłączeniu Interconnect detektory będą pikać i migać 2× na sekundę.**

Alarm będzie aktywny aż do czasu oczyszczenia powietrza.

**Akustyczny sygnał alarmu można tymczasowo wyciszyć – nacisnąć przycisk TEST.**

Dojdzie do wyłączenia sygnału akustycznego na 8 minut, czerwona dioda LED będzie migać.

Przy podłączeniu Interconnect, ewentualne wyciszenie trzeba wykonać w każdym detektorze osobno.

Po 8 minutach sygnał akustyczny będzie ponownie aktywny aż do czasu oczyszczenia powietrza.

Przy stwierdzeniu alarmu należy niezwłocznie ewakuować budynek i sprawdzić, czy wszystkie osoby go opuściły.

Nie zatrzymujemy się, aby wezwać pomoc albo zabrać swoje rzeczy.

Kontaktujemy się z właściwą placówką Zintegrowanego Systemu Ratownictwa.

Czekamy na oczyszczenie się powietrza.

Nie usuwajmy baterii, aby przerwać tryb alarmu – detektor nie będzie działał!

#### Przegląd możliwych stanów awaryjnych detektora

Stan	Rozwiązanie problemu
Tryb testowania nie działa.	<ol style="list-style-type: none"><li>1. Kontrolujemy poprawność podłączenia baterii.</li><li>2. Jeżeli usterka powtarza się, reklamujemy urządzenie.</li></ol>
Sygnalizacja alarmu jednoczesnym 1× piknięciem/1× mignięciem czerwonej diody LED.	<ol style="list-style-type: none"><li>1. Bateria jest rozładowana, wymieniamy ją.</li></ol>
Co 40 sekund odzywa się piknięcie alarmu (detektor jest w trybie awaryjnym).	<ol style="list-style-type: none"><li>1. Czyścimy detektor.</li><li>2. Reklamujemy urządzenie albo wymieniamy na nowe.</li></ol>
Urządzenie włączyło przypadkowo alarm przy gotowaniu albo korzystaniu z prysznicza.	<ol style="list-style-type: none"><li>1. Wyciszamy alarm za pomocą przycisku TEST.</li><li>2. Czyścimy detektor.</li><li>3. Przemieszczamy detektor w lepsze miejsce i testujemy go za pomocą przycisku TEST.</li></ol>
Urządzenie wydaje inny ostrzegawczy dźwięk niż zwykle.	<ol style="list-style-type: none"><li>1. Czyścimy detektor.</li><li>2. Reklamujemy urządzenie albo wymieniamy na nowe.</li></ol>

## Konserwacja i czyszczenie

Wyrób jest zaprojektowany tak, aby przy właściwym obchodzeniu się z nim mógł służyć przez wiele lat. Dalej zamieszczamy kilka uwag związanych z jego właściwą obsługą:

- Przed uruchomieniem tego wyrobu do pracy, prosimy uważnie przeczytać jego instrukcję użytkownika.
- Wyrób trzeba wymienić po 10 latach na nowy – patrz data wymiany na tylnej ścianie.
- Wyrób należy okresowo czyścić – minimum 1× na miesiąc. Odkurzaczem ostrożnie usuwamy kurz i brud z otworów wentylacyjnych wyrobu.
- Wyrobu nie wolno malować.
- Wyrobu nie wystawiamy na działanie bezpośredniego światła słonecznego, ekstremalnie zimno albo wilgoć oraz nie narażamy na nagłe zmiany temperatury. Spowoduje to pogorszenie dokładności wykrywania.
- Wyrobu nie umieszczamy w miejscach narażonych na wibracje i wstrząsy – mogą spowodować jego uszkodzenie.
- Wyrobu nie narażamy na nadmierne naciski i uderzenia, pył, wysoką temperaturę albo wilgotność – mogą one spowodować uszkodzenie wyrobu, zwiększony pobór prądu, uszkodzenie baterii i deformację plastikowych części.
- Nie narażamy wyrobu na działanie deszczu, ani wilgoci lub wody kapiącej i pryskającej.
- Na wyrobie nie ustawiamy żadnych źródeł otwartego ognia, na przykład zapalanej świeczki itp.
- Wyrobu nie umieszczamy w miejscach, w których nie ma dostatecznego przepływu powietrza.
- Do otworów wentylacyjnych w wyrobie nie wsuwamy żadnych przedmiotów, wyrobu nie zakrywamy.
- Nie ingerujemy do wewnętrznych elektronicznych obwodów w wyrobie – możemy je uszkodzić i utracić uprawnienia gwarancyjne. Wyrób może naprawiać wyłącznie przeszkolony specjalista.
- Do czyszczenia używamy lekko zwilżoną, delikatną ściereczkę. Nie korzystamy z rozpuszczalników, ani z preparatów do czyszczenia – mogą one podrapać plastikowe części i uszkodzić obwody elektroniczne.

- Wyrobu nie zanurzamy jej do wody, ani do innych cieczy.
- Przy uszkodzeniu albo wadzie wyrobu żadnych napraw nie wykonujemy we własnym zakresie. Wyrób przekazujemy do naprawy do sklepu, w którym został zakupiony.
- Tego urządzenia nie mogą obsługiwać osoby (łącznie z dziećmi), których predyspozycje fizyczne, umysłowe albo mentalne oraz brak wiedzy i doświadczenia nie pozwalają na bezpieczne korzystanie z urządzenia, jeżeli nie są one pod nadzorem lub nie zostały poinstruowane w zakresie korzystania z tego urządzenia przez osobę odpowiedzialną za ich bezpieczeństwo. Należy dopilnować, żeby dzieci nie bawiły się tym urządzeniem.



Zgodnie z przepisami Ustawy o ZSEiE zabronione jest umieszczanie łącznie z innymi odpadami zużytego sprzętu oznakowanego symbolem przekreślonego kosza. Użytkownik, chcąc pozbyć się sprzętu elektronicznego i elektrycznego, jest zobowiązany do oddania go do punktu zbierania zużytego sprzętu. W sprzęcie nie znajdują się składniki niebezpieczne, które mają szczególnie negatywny wpływ na środowisko i zdrowie ludzi.

Na wyrób została wydana Deklaracja zgodności.

Instrukcja znajduje się na stronach: <http://www.emos.eu/download>.

#### **Osrodek serwisowy:**

EMOS spol. s r.o.  
Lipnická 2844  
Přerov  
750 02

#### **Producent:**

Zhejiang Jiaboer Electronic Technology Co., Ltd  
NO.606 South Daqiao Road, Dayuan Town,  
Fuyang District, Hangzhou City, Zhejiang Province,  
China.

## HU | Füstérzékelő

A kézikönyv fontos biztonsági tudnivalókat tartalmaz a füstérzékelő beszerelésével és működésével kapcsolatban. Olvassuk el figyelmesen ezt a kézikönyvet, és őrizzük meg a későbbi használatra. Ismertessük meg az épület többi lakójával is az érzékelő működését.

Készítsünk tűzriadó és kiürítési tervet, és havonta gyakoroljuk. Az épület minden lakójának meg kell ismernie az érzékelő jelzéseit, hogy haladéktalanul tudjon reagálni azokra. Ez az érzékelő képes kimutatni a lassan parázsló lángot is, amelyet sűrű fekete füst kísér, és több órán át tarthat, amíg nagy tűzzé alakul.

#### **Figyelmeztetés:**

Porral járó építési munkálatok előtt a szennyeződés megelőzése érdekében szereljük le a füstérzékelőt. Ha ez valamilyen okból nem lehetséges, akkor a munka idejére fedjük le pl. nejlonzacskóval az érzékelő lyukait. A lefedett érzékelő nem észleli a füstöt, ezért a munka befejezése után minden nap tegyük szabaddá.

#### **Műszaki jellemzők:**

Érzékelő típusa: fotoelektronikus cella

Megfelel a EN 14604:2005/AC:2008

A berendezés élettartama: 10 év

Üzemi hőmérséklet és páratartalom: 0 °C és +40 °C, valamint 5 % és 93 % között (kondenzáció nélkül)

Védelmi fokozat: IP20

Hangriasztás: > 85 dB 3 m távolságban

Tápellátás: 220–240 V/50–60 Hz, tartalék elem: 1 db 9 V (elem élettartama: 5 év)

Fogyasztás: < 8 µA standby üzemmódban, < 28 mA riasztás üzemmódban

Füstérzékelő érzékenysége: 0,10–0,16 dB/m

Méretek: 45 × 140 × 140 mm

Tömeg: 246 g

#### **Az érzékelő leírása (l. 1. ábra)**

1 – TEST (TESZT)/NÉMÍTÁS gomb

2 – piros LED

3 – hangos sziréna

4 – zöld LED

## Hátoldal – szerelőfedél (l. 2. ábra)

### Az érzékelő felszerelése (l. 3. ábra)

- 1 – furatok a mennyezetben
- 2 – tiplik

- 3 – előlap
- 4 – csavarok

### Az elem behelyezése (l. 4. ábra)

#### Kapcsolási rajz (l. 5. ábra)

- L – fázis
- E – földelés

- N – nulla
- I – készülékeket összekötő Interconnect kábel

### Készülékeket összekötő Interconnect kábel kapcsolási rajza (l. 6. ábra)

## Felszerelés – elhelyezés

A felszerelést csak szakember végezheti.

A felszerelést végző személy felel azért, hogy a terméket a vonatkozó előírásoknak megfelelően szerelje fel.

Készségek esetén bízunk meg a felszereléssel szakképzett szakembert.

Ideális esetben a ház minden helyiségébe fel kellene szerelni füstérzékelőt, a konyha, fürdőszoba és a garázs kivételével.

A ház minden emeletén, beleértve a lépcsőházakat is, legalább egy füstérzékelőnek kellene lennie. A füstérzékelőt olyan helyen kell elhelyezni, ahol még alvás közben is hallani lehet, például a hálószoba előtti folyosón.

Szereljük fel érzékelőt minden hálószoba mennyezetére és a hálószoba előtti folyosóra.

Ha a folyosó hosszabb, mint 9 m, mindkét végére szereljük fel érzékelőt.

Többszintes házban ugyanígy minden emeletre szereljük fel érzékelőket.

Ez védelmet fog jelenteni az alsó szintről a lépcsőn felfelé terjedő füst ellen is.

Alagsorban a lépcsőház alján a mennyezetre szereljük fel az érzékelőt.

**Ne szereljük füstérzékelőt fürdőszobába vagy konyhába, mivel az ételismiszerekből származó vízgőz és a pára téves riasztást válthat ki.**

A garázsban pedig az autó kipufogógázaira reagálhat.

**A riasztókészülék szellőzőnyílásait tilos letakarni!**

Ne permetezzünk aeroszolatokat a riasztókészülék közelében vagy a készülékre.

A riasztókészüléket tilos lefesteni!

### A készülék felszerelése a mennyezetre – leírás (l. 3. ábra)

**Az érzékelő felszerelése előtt kapcsoljuk ki az áramellátást!**

**A beszerelést csak szakképzett személy végezheti!**

1. Távolítsuk el az érzékelő hátoldalán található szerelőfedelelet (l. 2. ábra).
2. Jelöljük be a furatok helyzetét.
3. Fúrjunk két lyukat (Ø 5 mm) a mennyezetbe 81 mm-es furattávolsággal. Helyezzük a mellékelt tipliket a furatokba.
4. Csatlakoztassuk a vezetékeket a jelölés szerinti csatlakozókhoz a hátoldali szerelőburkolat alatt található kapcsolási rajznak megfelelően. (l. 5. ábra). 3 eres lapos CYKY kábel használatát javasoljuk.
5. Pattintsuk vissza a fedelet, hogy eltakarjuk az érintkezőket, és rögzítsük a hátsó burkolatot két csavarral.
6. Helyezzünk be 9V-os elemet az érzékelőbe (l. 4. ábra). Kizárólag 9V tartós (alkáli) elemet használjunk, ne újratölthető akkumulátort. Fordítsuk el a piros műanyag fület az elemtartó belsejében, és rögzítsük az elem behelyezésével. Ügyeljünk a behelyezés módjára és a helyes polarításra! Megfelelően behelyezett elem nélkül az érzékelő fedeleit nem lehet összepattintani, és az érzékelő nem fog működni!
7. Azzal fejezzük be a szerelést, hogy az érzékelőt a rögzített hátoldali szerelőfedélre pattintjuk, majd az előlapi fedelet is visszapattintjuk.

*Megjegyzés: A füstérzékelők számára és elhelyezésére vonatkozó nemzeti előírások eltérőek. Kéréseinkkel forduljunk például saját országunk tűzoltóságához.*

## Interconnect vezetékkel összekötött érzékelők

A TSS890B-HI füstérzékelők vezetékkel összeköthetők. Az összekapcsolás lehetővé teszi, hogy az összes csatlakoztatott készülék hangos hangjelzést (85 dB) adjon bármelyik füstérzékelő riasztása esetén. Ez a funkció különösen többszintes épületek esetében rendkívül hasznos.

Végezzük el a bekötést a 6. ábrán látható módon.

1 áramkörre (max. 150 m) legfeljebb 40 készülék csatlakoztatható.

### Az érzékelő megfelelő elhelyezését ábrázoló rajz (l. 7. abra)

Ceiling – mennyezet

Best here – optimális elhelyezés

Never here – ide sose

Anywhere in this area – ezen a területen bárhova

Not in this area – erre a területre ne

## ÜZEMBEHELYEZÉS

Csatlakoztassuk az érzékelő csatlakozóit a kapcsolási rajz szerint, és helyezzünk be egy 9 V-os elemet.

Kapcsoljuk be az áramellátást – a zöld LED folyamatosan világít.

Testeljük – nyomjuk hosszan a TEST (teszt) gombot: benyomott gomb mellett ismételt 3 rövid hangjelzés hallatszik 1,5 másodperces szünettel, a piros LED villog.

Ez azt jelenti, hogy az érzékelő működőképes.

**Az érzékelő működési állapotát a következők jelzik: 40 másodpercenként 1-szer felvillan a piros LED, a zöld LED folyamatosan világít.**

Ha a tesztgomb megnyomása után nem hallatszik hangjelzés, ellenőrizzük a csatlakozást. Valószínűleg meghibásodott, és a szervizhez kell fordulni, vagy az akkumulátor lemerült.

## TESZTÜZEMMÓD

Szükség esetén, vagy az elemek cseréjekor ellenőrizhetjük az érzékelő működőképességét.

**Nyomjuk hosszan a TEST (teszt) gombot: ismételt 3 rövid hangjelzés hallatszik (1,5 másodperces szünetet követően), a piros LED villog, a zöld LED folyamatosan világít.**

Interconnect vezetékkel történő összekötés esetén az érzékelők másodpercenként 2-szer csipognak és villognak.

Ha az érzékelő nem ad hangjelzést, ellenőrizzük az elemet és a bekötési módot.

**Hetente 1-szer teszteljük, hogy megbizonyosodjunk a riasztó működőképességéről.**

*Megjegyzés: A hang- és fényjelzés a tesztelés során csupán az érzékelő működőképességét jelzi. Nem jelenti füst észlelést.*

## HIBAÁLLAPOT

Ha az érzékelő hibaállapotban van, nem működőképes.

**A hibaállapotot a következő módon jelzi 40 másodpercenként: 1-szer sípol és a zöld LED folyamatosan világít.**

Azonnal cseréljük ki az elemet és ellenőrizzük, hogy az érzékelő nem sérült-e, tisztítsuk meg az érzékelő nyílásait pl. porszívóval. Ellenőrizzük az érzékelő működőképességét.

Ha a készülék elemcsere után is hibaállapotot jelez, lépjünk kapcsolatba a szervizközponttal.

## LEMERÜLT ELEM

**Az érzékelőben lévő elem alacsony töltöttségét 40 másodpercenként 1 sípolás/1 piros LED villanás jelzi legalább 30 napon át, mielőtt az elem teljesen lemerül. Azonnal cseréljük ki az elemet. Kizárólag tartós (alkáli) elemet használjunk, ne újratölthető akkumulátort.**

Ellenőrizzük az érzékelő működőképességét.

**Élővígyázatosságból javasolt évente 1-szer elemet cserélni.**

## AZ ÉRZÉKELŐ ÉLETTARTAMA

**Az érzékelő élettartama a gyártástól számított 10 év.**

Ezen idő elteltével nem szabad használni, és ki kell cserélni egy új készülékre.

Az érzékelő cseréjének dátuma a hátoldalon lévő címkén van feltüntetve a „Készülék cseréje” felirat mellett”.

Ha több érzékelőt használunk, mindegyiken ellenőrizzük a csere esedékességét!



## RIASZTÁSI ÉRTESÍTÉS

Füst észlelése esetén az érzékelő hang és fényjelzést ad ki.

**Az érzékelő megállás nélkül másodpercenként 1-szer sípol, és ezzel egyidejűleg a piros LED villog, a zöld LED folyamatosan világít.**

**Interconnect vezetékkel történő összekötés esetén az érzékelők másodpercenként 2-szer csipognak és villognak.**

A riasztás mindaddig aktív, amíg a levegő újra tiszta nem lesz.

**A riasztás hangjelzése ideiglenesen elnémítható a TEST (teszt) gomb megnyomásával.**

A hangjelzés 8 percre elnémul, közben a piros LED villog.

Interconnect vezetékcsatlakozás esetén a némitást minden érzékelőn külön-külön el kell végezni.

8 perc elteltével a riasztás újra mindaddig aktív lesz, amíg a levegő újra ki nem tisztul.

Riasztás esetén haladéktalanul hagyjuk el az épületet, és győződjünk meg arról, hogy minden személy elhagyta az épületet.

Ne álljunk meg segítséget hívni vagy a holminkat összeszedni.

Vegyük fel a kapcsolatot a megfelelő segélyszolgálatlal.

Várjuk meg, amíg a levegő kitisztul.

A riasztás megszűnéséhez ne távolítsuk el az akkumulátort, és ne húzzuk ki – az érzékelő működéséért felelős!

### Az érzékelő lehetséges hibaállapotai

Állapot	Megoldás
Nem működik a tesztüzemmód.	<ol style="list-style-type: none"><li>1. Ellenőrizzük, hogy az elem megfelelően csatlakozik-e.</li><li>2. Ha a meghibásodás ismétlődik, jelentsük a készülék hibáját.</li></ol>
Riasztásjelzés egyidejű 1-szeri sípolással/ 1-szeri piros LED villogással.	<ol style="list-style-type: none"><li>1. Az elem lemerült, cseréljük ki.</li></ol>
A riasztó 40 másodpercenként csipog egyet (az érzékelő hiba üzemmódban van).	<ol style="list-style-type: none"><li>1. Tisztítsuk meg az érzékelőt.</li><li>2. Jelentsük a készülék meghibásodását vagy cseréljük ki újra.</li></ol>
A készülék véletlenszerűen riaszt főzés vagy zuhanyzás közben.	<ol style="list-style-type: none"><li>1. A TEST (teszt) gombbal némitstuk el a riasztást.</li><li>2. Tisztítsuk meg az érzékelőt.</li><li>3. Helyezzük át az érzékelőt egy megfelelőbb helyre, és a TEST (teszt) gombbal teszteljük.</li></ol>
A készülék véletlenszerű, a szokásostól eltérő hangot ad ki.	<ol style="list-style-type: none"><li>1. Tisztítsuk meg az érzékelőt.</li><li>2. Jelentsük a készülék meghibásodását vagy cseréljük ki újra.</li></ol>

## Tisztítás és karbantartás

A készülék rendeltetészerű használat esetén évekig megbízhatóan fog működni. Néhány tipp a megfelelő kezeléshez:

- Mielőtt elkezdjük a terméket használni, gondosan olvassuk el a használati útmutatót.
- A készüléket 10 év elteltével cseréljük ki újra, l. a hátoldalon található csere dátumot.
- A készüléket rendszeresen – legalább havonta 1-szer – tisztítsuk meg. Porszívóval óvatosan szívjuk ki a port és a szennyeződést a termék szellőzőnyílásából.
- A készüléket tilos lefesteni!
- Ne tegyük ki a terméket közvetlen napfénynek, szélsőséges hidegnek vagy páratartalomnak, vagy hirtelen hőmérsékleti változásoknak. Ezáltal csökkenne az érzékelés pontossága.
- Ne tegyük ki a terméket rezgésnek és rázkódásoknak kitett helyre, mert ezek károsíthatják.

- Ne tegyük ki a terméket túlzott nyomásnak, ütésnek, pornak, magas hőmérsékletnek vagy páratartalomnak, mert ezek a termék hibás működéséhez vezethetnek, csökkenthetik az üzemi időt, megrongálhatják az elemeket és deformálhatják a műanyag alkatrészeket.
- Ne tegyük ki a terméket esőnek, nedvességnek, csöpögő vagy fröccsenő víznek.
- Ne helyezünk a termékre nyílt tűzforrást, pl. égő gyertyát stb.
- Ne helyezük a terméket olyan helyre, ahol nem biztosított az elégséges légáramlás.
- Ne dugjunk semmilyen tárgyat a termék szellőzőnyílásába, ne takarja le a készüléket.
- Ne módosítsuk a termék belső áramköröit, mert megsérülhetnek, és a garancia automatikusan érvényét veszíti. A terméket kizárólag szakképzett szerelő javíthatja.
- Tisztításához használjunk enyhén benedvesített puha törlőruhát. Ne használjunk oldószereket és tisztítószereket, mert megkarcolhatják a műanyag részeket és károsíthatják az elektromos áramköröket.
- A terméket ne merítsük vízbe, se más folyadékba.
- A termék sérülése vagy meghibásodása esetén ne próbáljuk saját magunk megjavítani. Adjuk át szervizelésre abban az üzletben, ahol vettük.
- A készüléket nem használhatják felügyelet vagy a biztonságukért felelős személyektől kapott megfelelő tájékoztatás nélkül korlátozott fizikai, érzékszervi vagy értelmi képességű vagy tapasztalatlan személyek (beleértve a gyerekeket), akik nem képesek a készülék biztonságos használatára! Gondoskodjunk a gyerekek felügyeletéről, hogy ne játszhassanak a készülékkel.



Az elektromos készülékeket ne dobja a vegyes háztartási hulladék közé, használja a szelektív hulladékgyűjtő helyeket. A gyűjtőhelyekre vonatkozó aktuális információkért forduljon a helyi hivatalokhoz. Ha az elektromos készülékek a hulladéktárolókba kerülnek, veszélyes anyagok szivároghatnak a talajvízbe, melyek így bejuthatnak a táplálékláncba és veszélyeztethetik az Ön egészségét és kényelmét.

A készülék megfelelőségi nyilatkozattal rendelkezik.

A kézikönyv a következő oldalon található: <http://www.emos.eu/download>.

#### Szervizközpont:

EMOS spol. s r.o.  
Lipnická 2844  
Přerov  
750 02

#### Gyár:

Zhejiang Jiaboer Electronic Technology Co., Ltd  
NO.606 South Daqiao Road, Dayuan Town,  
Fuyang District, Hangzhou City, Zhejiang Province,  
China.

## SI | Detektor dima

Navodila vsebujejo pomembne varnostne informacije o namestitvi in delovanju detektorja. Navodila pozorno preberite in jih shranite za potrebe v prihodnje. Z upravljanjem detektorja seznanite tudi vse ostale stanovalce v stavbi.

Izdelajte evakuacijski načrt za primer požara in ga vsak mesec vadite. Vsi stanovalci v stavbi naj se s signali detektorja seznanijo, da se na njih znajo nemudoma odzvati. Detektor omogoča odkriti počasno tleči plamen, ki ga spremlja gost črn dim in lahko traja nekaj ur, preden se spremeni v velik požar.

#### Opozorilo:

Če pri vas potekajo gradbena dela, pri katerih se praši, bi mogli detektor dima odstraniti, da ne pride do poškodbe le-tega. Če to iz kakšnega razloga ni možno, je treba odprtine detektorja po čas del pokriti npr. s plastično vrečko. Pokrit detektor ne bo zaznal požara niti dima, torej ga vsak dan po končanem delu odkrijte.

#### Tehnični podatki:

Tip senzorja: foto-elektronska celica

V skladu s standardom EN 14604:2005/AC:2008

Življenjska doba naprave: 10 let

Delovna temperatura in vlažnost: 0 °C do +40 °C, 5 % do 93 % (brez kondenzacije)

Razred zaščite: IP20

Zvočna signalizacija: > 85 dB v razdalji 3 m

Napajanje: 220–240 V/50–60 Hz, rezervna baterija 1× 9 V (življenjska doba baterije 5 let)

Poraba: < 8 µA način pripravljenosti, < 28 mA način alarma

Občutljivost zaznavanja dima: 0,10 do 0,16 dB/m

Dimenzije: 45 × 140 × 140 mm

Teža: 246 g

#### Opis detektorja (glej sliko 1)

1 – tipka TEST/UTIŠANJE

3 – glasna sirena

2 – rdeča LED dioda

4 – zelena LED dioda

#### Zadnji del – montažni pokrov (glej sliko 2)

#### Namestitev detektorja (glej sliko 3)

1 – odprtini v stropu

3 – sprednji pokrov

2 – zidna vložka

4 – vijaka

#### Vstavitev baterije (glej sliko 4)

#### Shema priključitve (glej sliko 5)

L – faza

N – ničelni vodnik

E – ozemljitev

I – Interconnect

#### Shema priključitve Interconnect (glej sliko 6)

### Namestitev – lociranje

Namestitev mora izvesti usposobljena oseba.

Oseba, ki namestitev izvaja, je odgovorna za instalacijo izdelka v skladu z veljavnimi predpisi.

V primeru dvomov se z namestitvijo obrnite na usposobljene strokovnjake.

Detektor dima mora biti nameščen v vseh prostorih hiše, razen v kuhinji, kopalnici in garaži.

Na vsakem nadstropju hiše, vključno s stopniščem, naj je nameščen najmanj eden detektor dima.

Detektor dima naj je nameščen na mestu, kjer ga boste slišali tudi, ko spite, na primer na hodniku pred spalnico.

Detektor namestite na strop vsake spalnice in na hodniku pred spalnico.

Če je hodnik daljši kot 9 m, detektor namestite na obeh koncih.

Če imate nadstropno hišo, detektorje namestite na enak način na vsakem nadstropju.

Tako boste zavarovani tudi pred dimom, ki se dviguje navzgor po stopnicah iz spodnjega nadstropja.

V kleti detektor namestite na strop v spodnjem delu stopnišča.

**Detektorja dima ne nameščajte v kopalnicah niti v kuhinjah, vodna para in para iz jedi namreč lahko povzročita lažnive alarme.**

V garaži bi detektor lahko reagiral na izpušne pline iz vašega vozila.

**Ventilacijske odprtine opozorilne naprave ne smejo biti pokrite.**

Razpršilnih pripravkov ne pršite v bližini in na opozorilno napravo.

Opozorilne naprave se ne sme prepleskati.

#### Namestitve naprave na strop – opis (glej sliko 3)

**Pred namestitvijo detektorja izklopite dovod električnega toka!**

**Namestitev mora izvesti usposobljen delavec!**

1. Snemite zadnji del pokrova detektorja (glej sliko 2).
2. Označite položaje odprtini.
3. V strop izvrtajte dve odprtini (Ø 5 mm), medsebojna razdalja odprtini mora biti 81 mm. V odprtini vstavite priložena zidna vložka
4. Žice priključite na označene sponke v skladu s shemo priključitve, ki se nahaja pod pokrovčkom na zadnji strani montažnega pokrova (glejte sliko 5). Priporočamo uporabo 3-žilnega ploščatega kabla CYKY.
5. Pokrovček zatakните tako, da prekrije kontakte, in pritrdite hrbtno stran pokrova z dvema vijakoma.
6. V detektor vstavite 9V baterijo (glej sliko 4). Uporabljajte le 9V alkalno baterijo, nikoli ne uporabljajte polnilne baterije. Obrnite rdeči plastični jeziček znotraj prostora za baterijo in ga pritrdite tako, da

vstavite baterijo. Bodite pozorni na način vstavljanja in pravilno polariteto baterije! Brez pravilno vstavljenе baterije pokrova detektorja ni mogoče zaskočiti in detektor ne bo deloval!

7. Namestitev dokončajte tako, da detektor namestite na pritrjeno zadnjo stran montažnega pokrova in zaskočite sprednji pokrov.

*Opomba: Nacionalni predpisi se glede na število in lokacijo javljalnikov dima razlikujejo. Če ste v dvomih, se obrnite na primer na gasilsko službo v svoji državi.*

### **Žična povezava detektorjev Interconnect**

Detektorje dima TSS890B-HI je mogoče medsebojno povezati. Ta povezava omogoča glasen zvočni alarm (85 dB) za vse druge priključene naprave, ko en detektor dima sproži alarm. Ta funkcija je še posebej uporabna pri večjih večnadstropnih stavbah.

Priključitev izvedite, kot je prikazano na sliki 6.

Na 1 tokokrog (max. 150 m) lahko priključite največ 40 naprav.

### **Načrt primerne lokacije detektorja (glej sliko 7)**

Ceiling – strop

Best here – najprimernejše mesto

Never here – nikoli ne nameščati tukaj

Anywhere in this area – namestite kjerkoli v tem prostoru

Not in this area – ne nameščajte v tem prostoru

### **AKTIVIRANJE NAPRAVE**

Kontakte detektorja povežite v skladu s shemo priključitve in vstavite 9V baterijo.

Vklopite napajanje – zelena LED dioda bo stalno svetila.

Preverjanje – pritisnite in držite gumb TEST, medtem ko gumb držite pritisnjen, se mora 3× zaslišati kratek zvočni signal s pavzo 1,5 sekunde, rdeča dioda LED bo utripala.

To pomeni, da detektor deluje.

**Stanje delovanja detektorja je prikazano: Rdeča dioda LED bo vsakih 40 sekund 1× utripnila, zelena dioda LED bo trajno prižgana.**

Če se ob pritisku na testni gumb ne oglasi noben zvočni signal, preverite, ali je priključitev pravilna. Verjetno gre za napako in se morate obrniti na servisno službo ali pa je baterija izpraznjena.

### **PREIZKUSNI NAČIN**

V primeru potrebe ali pri vsaki zamenjavi baterij lahko preverite delovanje detektorja.

**Pritisnite in držite gumb TEST, detektor bo 3× zapored zapiskal (sledi premor 1,5 sekunde) in rdeča LED dioda bo utripala, zelena LED dioda bo trajno prižgana.**

**Ko je povezava Interconnect priključena, detektorji piskajo in utripajo 2× na sekundo.**

Če detektor ne bo oddajal zvočnega signala, preverite delovanje baterij in način namestitve.

**Preizkusni način izvajajte 1× na teden, da preverite, ali detektor deluje.**

*Opomba: Zvočni in optični signal pri preverjanju služita le kot informacija, da detektor deluje. To ne pomeni, da je bil zaznan dim.*

### **STANJE NAPAKE**

Če je detektor v stanju napake, ne deluje.

**Stanje napake se prikaže vsakih 40 sekund na naslednji način: 1× pisk, zelena dioda LED pa bo trajno svetila.**

Baterijo takoj zamenjajte in preverite, ali detektor ni poškodovan, očistite odprtine detektorja npr. s sesalnikom. Izvedite preizkus delovanja.

Če bo tudi po zamenjavi baterij nakazano stanje napake, se obrnite na servisni center.

### **IZPRAZNJENA BATERIJA**

Izpraznjena baterija v detektorju je signalizirana s hkratnim 1× piskom/1× utripanjem rdeče diode LED vsakih 40 sekund vsaj 30 dni, dokler se baterija ne izprazni. Baterijo takoj zamenjajte. Uporabljajte le alkalne baterije enakega tipa, ne uporabljajte polnilnih baterij.

Izvedite preizkus delovanja.

**Svetujemo, da se baterija iz previdnostnih razlogov menja 1× letno.**

## KONEC ŽIVLJENJSKE DOBE DETEKTORJA

Življenjska doba detektorja je 10 let od proizvodnje.

Po preteku tega obdobja ga ne smete uporabljati in ga morate zamenjati z novo napravo.

Datum zamenjave detektorja je naveden na nalepki na zadnji strani naprave z besedilom „Zamenjaj napravo“.

Če uporabljate več kot en detektor, preverite datum zamenjave za vse detektorje!

### OPOZORILO NA ALARM

V primeru zaznave dima začne detektor oddajati zvočni/optični signal.

Detektor bo začel neprekinjeno piskati 1× na sekundo, rdeča dioda LED pa bo istočasno utripala, zelena dioda LED bo trajno prižgana.

Ko je povezava Interconnect priključena, detektorji piskajo in utripajo 2× na sekundo.

Alarm ostane aktiven, dokler se zrak ne očisti.

Zvočni alarmni signal lahko začasno utišate – pritisnite gumb TEST.

Zvočni signal bo utihnil za 8 minut, rdeča dioda LED pa bo utripala.

Če je priključen Interconnect, je treba utišanje zvoka izvesti na vsakem detektorju posebej.

Po 8 minutah bo zvočni signal ponovno aktiven, dokler se zrak ne očisti.

Če je zaznan alarm, takoj evakuirajte stavbo in poskrbite, da so vse osebe zapustile stavbo.

Ne ustavljajte se, da bi poklicali na pomoč ali pobrali svoje stvari.

Kontaktirajte ustrezno enoto intervencijske službe.

Počakajte, da se zrak očisti.

Baterije ne odstranjujte ali je ne odklopite, da bi prekinili način alarma – detektor ne bo deloval!

### Pregled možnih stanj napake detektorja

Stanje	Rešitev
Preizkusni način ne deluje.	1. Preverite, ali je baterija pravilno priključena. 2. Če se napaka ponovi, napravo reklamirajte.
Signalizacija alarma s hkratnim 1× piskom/1× utripanjem rdeče diode LED.	1. Baterija je izpraznjena, zamenjajte jo.
Alarm se oglasi vsakih 40 sekund (detektor je v načinu napake).	1. Detektor očistite. 2. Napravo reklamirajte ali jo zamenjajte z novo.
Naprava med kuhanjem ali prhanjem sproži naključni alarm.	1. Alarm utišajte s pomočjo tipke TEST. 2. Detektor očistite. 3. Detektor prestavite na primernejše mesto in ga preizkusite z gumbom TEST.
Naprava naključno odda drugačen opozorilni zvok kot običajno.	1. Detektor očistite. 2. Napravo reklamirajte ali jo zamenjajte z novo.

## Skrb in vzdrževanje

Izdelek je zasnovan tako, da ob primerni uporabi zanesljivo deluje vrsto let. Tu je nekaj nasvetov za pravilno uporabo:

- Preden začnete izdelek uporabljati, pozorno preberite navodila za uporabo.
- Izdelek je po 10 letih treba nadomestiti z novim, glej datum proizvodnje na zadnji strani.
- Izdelek redno čistite – vsaj 1× na mesec. S sesalnikom previdno posesajte prah in umazanijo iz prezračevalnih odprtin izdelka.
- Izdelka se ne sme barvati.
- Izdelka ne izpostavljajte neposredni sončni svetlobi, skrajnemu mrazu, vlagi in naglim spremembam temperature. To bi znižalo natančnost snemanja.
- Izdelka ne nameščajte na mesta, ki so nagnjena k vibracijam in pretresom – to lahko povzroči poškodbe.

- Izdelka ne izpostavljajte prekomernemu tlaku, sunkom, prahu, visokim temperaturam ali vlagi – lahko povzročijo poškodbe na kateri izmed funkcij izdelka, krajšo energetsko vzdržljivost, poškodbo baterij in deformacije plastičnih delov.
- Izdelka ne izpostavljajte dežju ali vlagi, kapljajoči in brizgajoči vodi.
- Na izdelek ne postavljajte virov odprtega ognja, npr. prižgane svečke ipd.
- Izdelka ne postavljajte na mesta, kjer ni zadostnega kroženja zraka.
- V prezračevalne odprtine ne vtikajte nobenih predmetov, izdelka ne pokrivajte.
- Ne posegajte v notranjo električno napeljavo izdelka – lahko ga poškodujete in s tem prekinite veljavnost garancije. Izdelek sme popravljati le usposobljen strokovnjak.
- Za čiščenje uporabljajte zmerno navlaženo blago krpo. Ne uporabljajte raztopin ali čistilnih izdelkov – lahko poškodujejo plastične dele in električno napeljavo.
- Izdelka ne potaplajte v vodo ali v druge tekočine.
- Pri poškodbah ali napaki izdelka ne popravljajte sami. Predajte ga v popravilo v trgovino, kjer ste ga kupili.
- Naprave ne smejo uporabljati osebe (vključno otrok), ki jih fizična, čutna ali mentalna nesposobnost ali pomanjkanje izkušenj, in znanj ovirajo pri varni uporabi naprave, če pri tem ne bodo nadzorovane, ali če jih o uporabi naprave ni poučila oseba, ki je odgovorna za njihovo varnost. Nujen je nadzor nad otroki, da bo zagotovljeno, da se ne bodo z napravo igrali.



Električnih naprav ne odlagajte med mešane komunalne odpadke, uporabljajte zbirna mesta ločenih odpadkov. Za aktualne informacije o zbirnih mestih se obrnite na krajevne urade. Če so električne naprave odložene na odlagališčih odpadkov, lahko nevarne snovi pronicajo v podtalnico, pridejo v prehransko verigo in škodijo vašemu zdravju.

Za izdelek je bila izdana izjava o skladnosti.

Priročnik je na voljo na spletnem mestu: <http://www.emos.eu/download>.

#### Servisni center:

EMOS spol. s r.o.  
Lipnická 2844  
750 02 Přerov  
Češka

#### Obrat:

Zhejiang Jiaboer Electronic Technology Co., Ltd  
NO.606 South Daqiao Road, Dayuan Town,  
Fuyang District, Hangzhou City, Zhejiang Province,  
Kitajska.

## RS|HR|BA|ME | Detektor dima

Ovaj priručnik sadrži važne sigurnosne informacije za ugradnju i rukovanje detektorom. Pažljivo pročitajte ovaj priručnik i pohranite ga na sigurno mjesto za buduću upotrebu. Upoznajte ostale stanare zgrade s radom detektora.

Stvorite plan evakuacije za slučaj požara i provodite vježbu svakog mjeseca. Svi stanari zgrade moraju biti upoznati sa signalima detektora kako bi odmah mogli reagirati na njih. Detektor omogućuje otkrivanje tinjajućeg plamena praćenog gustim crnim dimom, koji može trajati nekoliko sati prije nego što se pretvori u veliki požar.

#### Upozorenje:

Ako se u vašem prostoru izvode građevinski radovi koji stvaraju mnogo prašine, uklonite detektor kako biste ga zaštitili od prljavštine. Ako to iz nekog razloga nije moguće, prekriti otvore detektora za trajanja radova, primjerice plastičnom vrećicom. Prekriveni detektor neće otkrivati dim. Otkrijte ga svakog dana po završetku radova.

#### Tehnički podaci:

Vrsta senzora: s fotoelektričnom ćelijom

Sukladno standardu EN 14604:2005/AC:2008

Vijek trajanja: 10 godina

Radna temperatura i vlaga: 0 °C do +40 °C, 5 % do 93 % (bez kondenzacije)

Stupanj zaštite: IP20

Zvučna signalizacija: > 85 dB na udaljenost od 3 m

Napajanje: 220–240 V/50–60 Hz, pričuvena baterija 1× 9 V (trajanje 5 godina)  
Potrošnja električne energije: < 8 µA u načinu mirovanja, < 28 mA u načinu alarma  
Osjetljivost otkrivanja dima: Od 0,10 do 0,16 dB/m  
Dimenzije: 45 × 140 × 140 mm  
Težina: 246 g

#### **Opis detektora (Pogledajte sl. 1)**

- |                      |                      |
|----------------------|----------------------|
| 1 – Gumb TEST/UTIŠAJ | 3 – Glasna sirena    |
| 2 – Crvena LED dioda | 4 – Zelena LED dioda |

#### **Stražnja strana – Kućište za ugradnju (Pogledajte sl. 2)**

##### **Ugradnja detektora (Pogledajte sl. 3)**

- |                    |                     |
|--------------------|---------------------|
| 1 – rupe na stropu | 3 – prednje kućište |
| 2 – tiple          | 4 – vijci           |

#### **Umetanje baterija (Pogledajte sl. 4)**

##### **Shema ožičenja (Pogledajte sl. 5)**

- |                |                           |
|----------------|---------------------------|
| L – faza       | N – neutralno             |
| E – uzemljenje | I – međusobno povezivanje |

#### **Shema ožičenja međusobnog povezivanja (Pogledajte sl. 6)**

## **Ugradnja – Postavljanje**

Postavljanje treba provesti kvalificirana osoba.

Osoba koja obavlja ugradnju odgovorna je za ugradnju proizvoda sukladno važećim zakonskim propisima.

Ako niste sigurni, ugradnju prepustite osposobljenom stručnjaku.

Bilo bi idealno ugraditi detektor dima u svaku prostoriju u kući, uz iznimku kuhinja, kupaonica i garaža.

Na svakom katu kuće, uključujući stepenice, trebalo bi ugraditi najmanje jedan detektor dima.

Detektor dima treba se nalaziti na mjestu gdje ga možete čuti i kada spavate, primjerice u hodniku ispred kupaonice.

Ugradite detektor u strop svake kupaonice i u hodnik ispred kupaonice.

Ako je hodnik duži od 9 m, ugradite detektor na oba kraja.

Ako vaša kuća ima više katova, detektor prema istom načelu ugradite na svakom katu.

Tako ćete biti zaštićeni i od dima koji se podiže stepenicama s najdonjeg kata.

U podrumu detektor ugradite u strop na dnu stepeništa.

**Ne ugrađujte detektor u kupaonice ili kuhinje. Para od vode ili kuhanja može prouzročiti lažnu aktivaciju.**

U garaži alarm mogu aktivirati ispušni plinovi iz vašeg automobila.

**Ventilacijski otvori upozoravajućeg uređaja ne smiju biti prekriveni.**

Ne raspršujte aerosolna sredstva u blizini ili na upozoravajući uređaj.

Nemojte bojati upozoravajući uređaj.

#### **Ugradnja uređaja na strop – Opis (Pogledajte sl. 3)**

**Prije postavljanja detektora isključite napajanje!**

**Postavljanje mora provesti kvalificirani stručnjak!**

1. Uklonite stražnji dio kućišta za ugradnju detektora (pogledajte sl. 2).
2. Označite mjesta za rupe.
3. Izbušite dvije rupe (Ø 5 mm) na stropu; Udaljenost između rupa mora biti 81 mm. Umetnite priložene tiple u rupe.
4. Povežite žice na označene priključke prema shemi ožičenja ispod poklopca priključka na stražnjoj strani (pogledajte sl. 5). Preporuča se korištenje 3-žilnog plosnatog CYKY kabela.
5. Zatvorite poklopac priključka tako da su kontakti zaštićeni i ugradite stražnju stranu kućišta s dva vijka.
6. Umetnite bateriju od 9 V u detektor (pogledajte sl. 4). Koristite samo alkalne baterije od 9 V; Nikada nemojte upotrebljavati baterije s mogućnošću ponovnog punjenja. Okrenite crvenu plastičnu izbočinu prema unutarnjem dijelu baterijskog odjeljka i pričvrstite je na mjesto umetanjem

baterije. Provjerite jeste li pravilno umetnuli bateriju i s ispravnim polaritetom! Ako je baterija nepravilno umetnuta, nećete moći spojiti kućišta i detektor neće raditi!

7. Dovršite instalaciju postavljanjem detektora na postavljeno stražnje kućište i zatvaranjem prednjeg kućišta.

*Napomena: Nacionalni zakonski propisi mogu se razlikovati po pitanju broja i smještaja detektora dima. Ako niste sigurni, obratite se, primjerice, vatrogasnoj postrojbi u svom mjestu.*

### **Žično povezivanje detektora**

Detektori dima TSS890B-HI mogu se međusobno povezati žicom. Ovo međusobno povezivanje omogućuje širenje glasnog zvučnog alarma (85 dB) između uređaja ako jedan od detektora otkrije dim. Ta je značajka posebno korisna za veće zgrade od više katova.

Priključite u skladu sa slikom 6.

Jedan krug (maks. 150 m) može imati maksimalno 40 povezanih uređaja.

### **Diagram pravilnog postavljanja detektora (Pogledajte sl. 7)**

Ceiling – Strop

Best here – Najbolje ovdje

Never here – Nikada ovdje

Anywhere in this area – Bilo gdje u ovom području

Not in this area – Ne u ovom području

### **STAVLJANJE UREĐAJA U RAD**

Priključite kontakte detektora u skladu sa shemom ožičenja i umetnite bateriju od 9 V.

Uključite napajanje – zeleni LED će svijetliti i ostati uključen.

Izvršite provjeru – dugim pritiskom pritisnite gumb TEST. Trebali biste čuti 3× kratka zvučna signala u intervalu od 1,5 sekunde zaredom s pritisnutim gumbom; počinje treperiti crvena LED dioda.

To znači da detektor radi ispravno.

**Ako je detektor u radu, vidjet ćete 1 treperenje crvene LED diode svako 40 sekundi, dok će zelena LED dioda stalno svijetliti.**

Ako se nakon pritiska gumba za testiranje ne oglasi zvučni ton, provjerite je li detektor pravilno spojen.

Ako jest, baterija je skoro prazna ili detektor ne radi ispravno, u tom slučaju kontaktirajte servisni centar.

### **NAČIN RADA TESTIRANJA**

Rad detektora možete ispitati kad god je to potrebno ili prilikom svake zamjene baterije.

**Dugačkim pritiskom pritisnite gumb TEST; detektor će se oglasiti zvučnim tonom 3 puta zaredom (praćeno pauzom od 1,5 sekunde) i crvena LED dioda će treperiti. Zelena LED dioda ostaje uključena.**

**Ako koristite značajku međusobnog povezivanja, detektori će se oglasiti zvučnim tonom i treperiti 2 puta u sekundi.**

Ako detektor ne emitira zvučni signal, provjerite bateriju i cijeli sklop.

**Koristite testni način rada 1 put tjedno kako biste bili sigurni da detektor radi.**

*Napomena: Zvučni i optički alarm tijekom ispitivanja samo je pokazatelj da je detektor djelatan. Ne znači da je otkrivena prisutnost dima.*

### **STANJE KVARA**

Ako je detektor neispravan, ne radi.

**Stanje kvara se svako 40 sekundi prikazuje 1 zvučnim tonom sa zelenom LED diodom koja stalno svijetli.**

Odmah zamijenite baterije i provjerite je li detektor oštećen. Očistite otvore detektora, primjerice usisavačem. Provedite funkcionalni test.

Ako stanje kvara ostane čak i nakon zamjene baterije, obratite se servisnom centru.

### **SLABA BATERIJA**

Slaba baterija u detektoru označena je jednim istodobnim zvučnim tonom i treperenjem crvene LED diode svako 40 sekundi najmanje 30 dana prije nego što se baterija isprazni. Odmah zamijenite bateriju. Upotrebljavajte isključivo alkalne baterije; ne upotrebljavajte punjive baterije.

Provedite funkcionalni test.

**Kao mjeru predostrožnosti, preporučujemo zamjenu baterije jednom godišnje.**



## KRAJ RADNOGA VIJEKA DETEKTORA

**Detektor ima vijek trajanja 10 godina od datuma proizvodnje.**

Po isteku tog roka detektor se više ne smije upotrebljavati i treba se zamijeniti novim uređajem. Datum zamjene detektora nalazi se na naljepnici na poleđini, pored natpisa „Zamjena uređaja”. Ako upotrebljavate više detektora, ne zaboravite provjeriti datum zamjene za sve njih!

## ALARM UPOZORENJA

**U slučaju otkrivanja dima, detektor započinje s emitiranjem zvučnog i optičkog signala.**

**Detektor će započeti kontinuirani zvučni ton 1 put u sekundi uz treperenje crvene LED diode i stalno uključenim zelenim LED svjetlom.**

**Ako koristite značajku međusobnog povezivanja, detektori će se oglasiti zvučnim tonom i treperiti 2 puta u sekundi.**

Alarm ostaje uključen sve dok se zrak ne očisti.

**Zvučni signal alarma može se privremeno utišati pritiskom gumba TEST.**

Zvučni signal će se utišati na 8 minuta; crvena LED dioda nastavlja treperiti.

Pri upotrebi značajke međusobnog povezivanja, svaki se detektor mora zasebno utišati.

Nakon 8 minuta ponovno će se aktivirati zvučni signal dok se problem ne riješi.

Ako se aktivira alarm, odmah evakuirajte zgradu i provjerite jesu li je svi ljudi napustili.

Ne ustručavajte se pozvati pomoć ili pokupite svoje stvari.

Kontaktirajte odgovarajuću hitnu službu.

Pričekajte da se zrak pročisti.

Nemojte uklanjati niti odspajati bateriju kako biste utišali alarm – to deaktivira detektor!

### Pregled mogućih stanja kvara detektora

Stanje	Rješenje
Ne radi način rada testa.	1. Provjerite je li baterija pravilno spojena. 2. Ako se kvar ponovno pojavi, vratite uređaj.
Indikacija alarma istovremenim 1 zvučnim tonom/1 treperenjem crvene LED diode.	1. Baterija je slaba, zamijenite je.
Alarm se oglašava svako 40 sekundi (detektor je u načinu rada kvara).	1. Očistite detektor. 2. Vratite uređaj ili ga zamijenite novim.
Uređaj aktivira nasumične alarme tijekom kuhanja ili tuširanja.	1. Utišajte alarm pomoću gumba TEST. 2. Očistite detektor. 3. Premjestite detektor na prikladnije mjesto i provjerite funkciju pomoću gumba TEST.
Uređaj nasumično emitira drugačiji zvuk upozorenja od uobičajenog.	1. Očistite detektor. 2. Vratite uređaj ili ga zamijenite novim.

## Servis i održavanje

Proizvod je dizajniran tako da pouzdano služi dugi niz godina ako se koristi pravilno. Evo nekoliko savjeta za pravilan rad:

- Prije upotrebe proizvoda pažljivo pročitate priručnik.
- Proizvod je potrebno zamijeniti novim nakon 10 godina. Pogledajte datum zamjene na poleđini.
- Redovno čistite proizvod – najmanje jednom mjesečno. Pažljivo usisavačem očistite prljavštinu i prašinu s ventilacijskih otvora proizvoda.
- Proizvod se ne smije bojati.
- Ne izlažite proizvod direktnoj sunčevoj svjetlosti, jakoj hladnoći ili vlazi i naglim promjenama temperature. To bi moglo umanjiti točnost mjerenja.
- Ne postavljajte proizvod na mjesta izložena vibracijama i udarcima – mogu prouzročiti štetu.
- Proizvod ne izlažite pretjeranoj sili, udarcima, prašini, visokim temperaturama ili vlazi – to može izazvati kvarove, kraće trajanje baterije, oštećenje baterija ili iskrivljenje plastičnih dijelova.
- Ne izlažite proizvod kiši ili visokoj vlažnosti, kapljicama ili prskanju vode.

- Na proizvod ne postavljajte izvore otvorenog plamena, npr. upaljena svijeća itd.
- Ne postavljajte proizvod na mjesta s nedovoljnim protokom zraka.
- Ne postavljajte predmete u ventilacijske otvore proizvoda i ne prekrivajte proizvod.
- Ne dirajte unutarnje strujne krugove proizvoda – tako možete oštetiti proizvod, što automatski dovodi do poništenja jamstva. Prepustite popravak isključivo kvalificiranim stručnjacima.
- Za čišćenje proizvoda koristite blago navlaženu mekanu krpu. Ne koristite otapala ili sredstva za čišćenje – mogla bi ogrebat i plastične dijelove i prouzročiti koroziju električnih krugova.
- Proizvod ne uranjajte u vodu ili druge tekućine.
- U slučaju oštećenja ili neispravnosti proizvoda, proizvod ne popravljajte sami. Odnosite ga na popravak u trgovinu u kojoj ste ga kupili.
- Nije predviđeno da ovaj uređaj upotrebljavaju osobe (uključujući djecu) smanjenih fizičkih, osjetilnih ili mentalnih sposobnosti ili osobe koje nemaju iskustva i znanja za sigurnu upotrebu osim ako nisu pod nadzorom ili ako ne dobivaju upute od osobe zadužene za njihovu sigurnost. Djeca se uvijek moraju nadzirati kako bi se osiguralo da se ne igraju s uređajem.



Ne bacajte električne uređaje kao nerazvrstani komunalni otpad, koristite centre za sakupljanje razvrstanog otpada. Za aktualne informacije o centrima za sakupljanje otpada kontaktirajte lokalne vlasti. Ako se električni uređaji odlože na deponije otpada, opasne materije mogu prodrijeti u podzemne vode i ući u lanac ishrane i oštetiti vaše zdravlje.

Za proizvod je izdana izjava o sukladnosti.

Priručnik možete naći na sljedećoj adresi: <http://www.emos.eu/download>.

#### Servisni centar:

EMOS spol. s r.o.  
Lipnická 2844  
Přerov  
750 02

#### Tvornica:

Zhejiang Jiaboer Electronic Technology Co., Ltd  
NO.606 South Daqiao Road, Dayuan Town,  
Fuyang District, Hangzhou City, Zhejiang Province,  
Kina.

## DE | Rauchmelder

Diese Bedienungsanleitung enthält wichtige Sicherheitsinformationen zu Installation und Betrieb des Rauchmelders. Lesen Sie diese Bedienungsanleitung durch und bewahren Sie sie für eine künftige Verwendung auf. Machen Sie alle Bewohner des Gebäudes mit der Bedienung des Rauchmelders vertraut. Erstellen Sie einen Evakuierungsplan für den Brandfall und führen Sie jeden Monat eine Übung durch. Alle Bewohner des Gebäudes sollten mit den Signalen des Rauchmelders vertraut sein, damit sie sofort auf diese reagieren können. Dieser Rauchmelder kann eine langsam glimmende Flamme erkennen, die von dichtem, schwarzen Rauch begleitet wird. Es kann einige Stunden dauern, bis ein großer Brand entsteht.

#### Hinweis:

Falls bei Ihnen Bauarbeiten stattfinden, bei denen es staubt, sollten Sie den Rauchmelder abnehmen, damit es nicht zur Verunreinigung kommt. Falls dies aus irgendeinem Grund nicht möglich ist, sollten Sie die Öffnungen des Rauchmelders für die Dauer der Arbeiten abdecken, beispielsweise mit einem Frischhaltebeutel aus Kunststoff. Der abgedeckte Rauchmelder kann keinen Rauch erkennen. Deshalb sollte die Abdeckung nach Beendigung der Arbeit wieder entfernt werden.

#### Technische Daten:

Sensortyp: fotoelektronisches Element

Im Einklang mit der Norm EN 14604:2005/AC:2008

Lebensdauer des Gerätes: 10 Jahre

Arbeitstemperatur und Luftfeuchtigkeit: 0 °C bis +40 °C, 5 % bis 93 % (ohne Kondensation)

Schutzart: IP20

Akustische Signalmeldung: > 85 dB auf eine Entfernung von 3 m

Stromversorgung: 220–240 V/50–60 Hz, Pufferbatterie 1x 9 V (Lebensdauer der Batterie 5 Jahre)

Bedarf: < 8 µA Stand-by-Modus, < 28 mA Alarm-Modus

Rauchempfindlichkeit: 0,10 bis 0,16 dB/m

Maße: 45 × 140 × 140 mm

Gewicht: 246 g

#### **Beschreibung des Detektors (siehe Abb. 1)**

- |                                  |                  |
|----------------------------------|------------------|
| 1 – Taste TEST/TONSIGNALDÄMPFUNG | 3 – laute Sirene |
| 2 – rote LED                     | 4 – grüne LED    |

#### **Hinterer Teil – Montageabdeckung (siehe Abb. 2)**

##### **Installation des Detektors (siehe Abb. 3)**

- |                            |                    |
|----------------------------|--------------------|
| 1 – Bohrungen in der Decke | 3 – Frontabdeckung |
| 2 – Dübel                  | 4 – Schrauben      |

##### **Einsetzen der Batterie (siehe Abb. 4)**

##### **Schaltschema (siehe Abb. 5)**

- |            |                  |
|------------|------------------|
| L – Phase  | N – Nullleiter   |
| E – Erdung | I – Interconnect |

##### **Schaltschema Interconnect (siehe Abb. 6)**

## **Installation – Einbauort**

Den Einbau muss eine kompetente Person durchführen.

Die die Installation durchführende Person ist dafür verantwortlich, dass das Produkt gemäß den geltenden Vorschriften installiert wird.

Im Falle von Unklarheiten beim Einbau wenden Sie sich an qualifizierte Fachleute.

Ein Rauchmelder sollte idealerweise in allen Wohnräumen eingebaut sein, mit Ausnahme von Küche, Badezimmer und der Garage.

In jeder Etage eines Hauses, einschließlich des Treppenhauses, sollte mindestens ein Rauchmelder eingebaut sein.

Der Rauchmelder sollte stets so installiert werden, dass Sie ihn hören können, auch dann, wenn Sie schlafen. Beispielsweise auf dem Flur vor dem Schlafzimmer.

Installieren Sie Rauchmelder an der Decke eines jeden Schlafzimmers und auf dem Flur vor dem Schlafzimmer.

Falls der Flur länger als 9 m ist, bauen Sie Rauchmelder an beiden Flurenden ein.

Falls Sie ein mehrgeschossiges Haus haben, bauen Sie die Rauchmelder auf die gleiche Art und Weise in jeder Etage ein.

So werden Sie vor Rauch geschützt, der im Treppenhaus von der untersten Etage aus aufsteigt.

Bauen Sie im Keller den Rauchmelder an der Decke im unteren Teil des Treppenhauses ein.

**Bauen Sie den Rauchmelder nicht im Badezimmer und auch nicht in der Küche ein, da der Wasserdampf und Dampf von Speisen falschen Alarm auslösen könnte.**

In der Garage könnte er auf die Auspuffgase aus Ihrem Fahrzeug reagieren.

**Die Lüftungsöffnungen des Warngerätes dürfen nicht verdeckt sein.**

Versprühen Sie keine aerosolhaltigen Mittel in der Nähe des Rauchmelders oder auf den Rauchmelder. Der Rauchmelder darf nicht angemalt werden.

## **Installation des Geräts an der Decke – Beschreibung (siehe Abb. 3)**

**Schalten Sie vor der Installation des Detektors die elektrische Stromzufuhr ab!**

**Die Installation muss von Fachleuten durchgeführt werden!**

1. Entfernen Sie den hinteren Teil der Montageabdeckung des Detektors (siehe Abb. 2).
2. Markieren Sie die Position der Löcher.
3. Bohren Sie zwei Löcher (ø 5 mm) in die Decke, der Abstand zwischen den Löchern sollte 81 mm betragen. Schieben Sie die beigefügten Dübel in die Löcher.
4. Schließen Sie die Drähte gemäß dem unter dem Deckel auf der Rückseite der Montageabdeckung befindlichen Schaltplan (siehe Abb. 5) an die markierten Klemmen an. Wir empfehlen die Verwendung eines 3-adrigen flachen CYKY-Kabels.
5. Klappen Sie die Abdeckung ein, so dass die Kontakte bedeckt sind, und befestigen Sie die Rückseite der Abdeckung mit zwei Schrauben.

6. Setzen Sie die 9V Batterie in den Detektor ein (siehe Abb. 4). Verwenden Sie nur eine alkalische 9V Batterie, niemals eine wiederaufladbare Batterie. Drücken Sie die rote Kunststoffflasche in das Batteriefach hinein und fixieren Sie diese durch Einlegen der Batterie. Achten Sie darauf, die Batterie korrekt einzulegen sowie auf die korrekte Polarität der Batterie! Ohne korrekt eingelegte Batterie lässt sich die Abdeckung des Rauchmelders nicht einrasten und der Melder ist nicht funktionsfähig!
7. Die Installation abgeschlossen durch Einsetzen des Detektors in die befestigte Rückseite der Montageabdeckung und einrasten der vorderen Abdeckung.

*Anmerkung: Die landesspezifischen Vorschriften bezüglich der Anzahl und der Anbringung des Rauchmelders unterscheiden sich. Wenden Sie sich bei Zweifeln zum Beispiel an die Feuerwehr im betreffenden Land.*

### **Kabelverbindung der Detektoren Interconnect**

Die Rauchmelder TSS890B-HI können miteinander über Kabel verbunden werden. Diese Verbindung ermöglicht, dass bei dem Anzeigen eines Alarms durch einen einzelnen Rauchmelder ein lautes akustisches Signal ertönt (85 dB) und dies für alle anderen verbundenen Geräte. Diese Funktion ist sehr nützlich, insbesondere für größere mehrgeschossige Gebäude.

Führen Sie die Verkabelung aus gemäß Darstellung in Abbildung 6.

An einen Stromkreis (max. 150 m) können maximal 40 Geräte angeschlossen werden.

### **Schaubild für die geeignete Anbringung des Rauchmelders (siehe Abb. 7)**

Ceiling – Decke

Best here – Geeignetster Ort der Anbringung

Never here – Niemals hier anbringen

Anywhere in this area – Irgendwo in diesem Bereich installieren

Not in this area – Hier nicht installieren

## **INBETRIEBNAHME**

Schließen Sie die Kontakte des Detektors gemäß Schaltschema an und setzen Sie die 9V-Batterie ein. Schalten Sie die Stromversorgung ein – die grüne LED wird permanent leuchten.

Führen Sie eine Kontrolle durch – halten Sie die Taste TEST lange gedrückt, dabei muss wiederholt 3x ein kurzer Piepton mit einer kurzen Pause von 1,5 Sekunden zu vernehmen sein, die rote LED wird blinken.

Dies bedeutet, dass der Rauchmelder funktionstüchtig ist.

**Der Betriebsmodus des Rauchmelders wird wie folgt angezeigt: 1x alle 40 Sekunden blinkt die rote LED, die grüne LED leuchtet dauerhaft.**

Wenn beim Drücken der Test-Taste kein Piepton ertönt, überprüfen Sie die Korrektheit des Anschlusses. Wahrscheinlich liegt eine Störung vor und der Service ist zu kontaktieren oder die Batterie ist leer.

## **TESTMODUS**

Falls notwendig oder bei jedem Batteriewechsel können Sie die Funktion des Rauchmelders überprüfen. **Drücken Sie lange die Taste TEST, der Rauchmelder wird 3x hintereinander piepen (danach folgt eine Pause von 1,5 Sekunden) und die rote LED beginnt zu blinken, die grüne LED leuchtet permanent. Bei Interconnect Verbindung piepen und blinken die Detektoren 2x pro Sekunde.**

Wenn vom Rauchmelder kein akustisches Signal zu vernehmen ist, überprüfen Sie die Funktionsfähigkeit der Batterie und die Montageart.

**Führen Sie den Testmodus 1x wöchentlich aus, damit sicher ist, dass der Detektor funktioniert.**

*Anmerkung: Das akustische und das optische Signal beim Testen dient nur zur Information, dass der Rauchmelder funktioniert. Es bedeutet nicht, dass Rauch festgestellt wurde.*

## **FEHLERSTATUS**

Falls sich der Rauchmelder im Fehlerstatus befindet, funktioniert er nicht.

**Der Fehlerstatus wird alle 40 Sekunden wie folgt angezeigt: 1x Piepton, die grüne LED leuchtet permanent.**

Tauschen Sie die Batterie sofort aus und überprüfen Sie, ob der Rauchmelder beschädigt ist. Reinigen Sie die Öffnungen des Rauchmelders, zum Beispiel mit einem Staubsauger. Führen Sie einen Funktionstest durch.

Falls nach dem Austauschen der Batterien ein Fehlerstatus angezeigt wird, wenden Sie sich an das Servicezentrum.

## LEERE BATTERIE

Bei einer leeren Batterie ist alle 40 Sekunden 1 Piepton zu vernehmen, gleichzeitig blinkt je 1× die rote LED, und dies über einen Zeitraum von mindestens 30 Tagen, bis die Batterie entladen ist. Tauschen Sie sofort die Batterie aus. Verwenden Sie nur alkalische Batterien, verwenden Sie keine wiederaufladbaren Batterien.

Führen Sie einen Funktionstest durch.

Es wird empfohlen, die Batterien 1× jährlich vorsorglich auszutauschen.

## ENDE DER LEBENSDAUER DES DETEKTORS

Die Lebensdauer des Rauchmelders beträgt 10 Jahre ab Herstellung.

Nach Ablauf dieser Dauer darf der Rauchmelder nicht mehr verwendet werden und muss gegen ein neues Gerät ausgetauscht werden.

Das Austauschdatum des Rauchmelders ist auf dem Etikett auf der Rückseite bei dem Text „Gerät ersetzen“ aufgeführt.

Falls Sie mehrere Rauchmelder verwenden, denken Sie bitte daran, bei allen den Zeitpunkt des Austausches gegen ein Neugerät zu kontrollieren!

## ALARM-BENACHRICHTIGUNGEN

Falls Rauch erkannt wird, beginnt der Rauchmelder ein akustisches/optisches Signal auszugeben. Der Rauchmelder beginnt ununterbrochen 1 Mal pro Sekunde zu piepen und gleichzeitig blinkt die rote LED, die grüne LED leuchtet dauerhaft.

Bei Interconnect Verbindung piepen und blinken die Detektoren 2× pro Sekunde.

Die Alarm ist solange aktiv, bis die Luft gereinigt wird.

Das akustische Alarmsignal lässt sich vorübergehend leiser stellen drücken Sie die Taste TEST.

Wird das akustische Signal für 8 Minuten stummgeschaltet, blinkt die rote LED.

Bei Interconnect Verbindung muss die Stummschaltung für jeden Detektor separat durchgeführt werden.

Nach 8 Minuten ist das akustische Signal wieder aktiv und dies solange, bis die Luft gereinigt ist.

Wenn ein Alarm ausgegeben wird, verlassen Sie sofort das Gebäude und achten Sie darauf, dass alle Personen das Gebäude verlassen haben.

Bleiben Sie nicht stehen, um Hilfe zu rufen oder um ihre Sachen mitzunehmen.

Kontaktieren Sie die zuständige Abteilung des integrierten Rettungssystems.

Warten Sie bitte, bis die Luft wieder sauber ist.

Entfernen Sie die Batterie nicht und trennen Sie sie nicht vom Gerät um den Alarmmodus zu unterbrechen – der Melder ist dann nicht funktionsfähig!

## Übersicht über mögliche Fehlerzustände des Detektors

Status	Lösung
Testmodus funktioniert nicht.	<ol style="list-style-type: none"><li>1. Prüfen Sie den korrekten Anschluss der Batterie.</li><li>2. Wenn der Fehler erneut auftritt, reklamieren Sie das Gerät.</li></ol>
Alarmanzeige durch gleichzeitig 1× Piepton/ 1× Blinken der roten LED.	<ol style="list-style-type: none"><li>1. Batterie ist entladen, tauschen Sie die Batterie aus.</li></ol>
Alle 40 Sekunden ertönt ein Alarmton (der Detektor befindet sich im Fehlermodus).	<ol style="list-style-type: none"><li>1. Reinigen Sie den Detektor.</li><li>2. Reklamieren Sie das Gerät oder tauschen Sie es gegen ein neues aus.</li></ol>

Status	Lösung
Das Gerät löst beim Kochen oder Duschen einen zufälligen Alarm aus.	<ol style="list-style-type: none"> <li>1. Stellen Sie den Alarm mit der Taste TEST ab.</li> <li>2. Reinigen Sie den Detektor.</li> <li>3. Bringen Sie den Melder an einen geeigneteren Ort und testen Sie ihn mit der Taste TEST.</li> </ol>
Das Gerät gibt gelegentlich einen anderen Alarmton als gewöhnlich aus.	<ol style="list-style-type: none"> <li>1. Reinigen Sie den Detektor.</li> <li>2. Reklamieren Sie das Gerät oder tauschen Sie es gegen ein neues aus.</li> </ol>

## Pflege und Instandhaltung

Das Produkt ist so konzipiert, dass es bei sachgemäßem Umgang über viele Jahre zuverlässig arbeitet. Hier sind einige Ratschläge für die richtige Bedienung:

- Lesen Sie die Bedienungsanleitung sorgfältig durch, bevor Sie das Produkt in Betrieb nehmen.
- Nach 10 Jahren muss das Produkt durch ein neues ersetzt werden – siehe Austauschdatum auf der Rückseite.
- Reinigen Sie das Produkt regelmäßig – mindestens 1x monatlich. Saugen Sie mit dem Staubsauger den vorhandenen Staub und Schmutz aus den Ventilatoröffnungen des Produktes.
- Das Produkt darf nicht bemalt werden.
- Setzen Sie das Produkt nicht direktem Sonnenlicht, extremer Kälte und Feuchtigkeit und rapiden Temperaturschwankungen aus. Dies würde die Genauigkeit der Ablesungen senken.
- Stellen Sie das Produkt nicht an Plätze, die anfällig für Vibrationen und Erschütterungen sind – sie können das Produkt beschädigen.
- Setzen Sie das Produkt nicht übermäßigem Druck, Stößen, Staub, hohen Temperaturen oder Feuchtigkeit aus – sie könnten eine Funktionsstörung des Produktes, eine kürzere energetische Haltbarkeit, eine Beschädigung der Batterien und eine Deformation der Plastikteile verursachen.
- Setzen Sie das Produkt nicht Regen, Feuchtigkeit, tropfendem oder spritzendem Wasser aus.
- Das Produkt darf nicht an offene Feuerquellen, wie beispielsweise brennende Kerzen u.ä. gestellt werden.
- Stellen Sie das Produkt nicht an Plätze, an denen keine ausreichende Luftzufuhr gewährleistet ist.
- Stecken Sie keine Gegenstände in die Lüftungsöffnungen des Produktes und decken Sie es nicht ab.
- Keine Eingriffe in innere Schaltkreise des Produktes vornehmen – das Produkt könnte beschädigt werden und die Garantie dadurch automatisch erlöschen. Das Produkt sollte nur von einem qualifizierten Fachmann repariert werden.
- Verwenden Sie zur Reinigung ein leicht angefeuchtetes, weiches Tuch. Verwenden Sie keine Lösungsmittel oder Reinigungsmittel – sie könnten die Plastikteile zerkratzen und den elektrischen Stromkreis stören.
- Tauchen Sie das Produkt nicht unter Wasser oder in andere Flüssigkeiten.
- Bei der Beschädigung oder bei Mängeln an dem Gerät, führen Sie keine Reparaturen selbst durch. Geben Sie es zur Reparatur in die Verkaufsstelle, in der Sie das Produkt erworben haben.
- Dieses Gerät ist nicht zur Verwendung durch Personen vorgesehen (Kinder eingeschlossen), die verminderte körperliche, sensorielle oder geistige Fähigkeiten haben oder nicht über ausreichende Erfahrung und Kenntnisse verfügen, außer sie haben von einer Person, die für ihre Sicherheit verantwortlich ist, Anweisungen für den Gebrauch des Geräts erhalten oder werden von dieser beaufsichtigt. Kinder müssen beaufsichtigt werden, um sicherzustellen, dass sie nicht mit dem Gerät spielen.



Die Elektroverbraucher nicht als unsortierter Kommunalabfall entsorgen, Sammelstellen für sortierten Abfall bzw. Müll benutzen. Setzen Sie sich wegen aktuellen Informationen über die jeweiligen Sammelstellen mit örtlichen Behörden in Verbindung. Wenn Elektroverbraucher auf üblichen Mülldeponien gelagert werden, können Gefahrstoffe ins Grundwasser einsickern und in den Lebensmittelumlauf gelangen, Ihre Gesundheit beschädigen und Ihre Gemütlichkeit verderben.

Für dieses Produkt wurde eine Konformitätserklärung ausgestellt.  
Das Handbuch finden Sie auf folgenden Internetseiten: <http://www.emos.eu/download>.

**Servicezentrum:**

EMOS spol. s r.o.  
Lipnická 2844  
Přerov  
750 02

**Werk:**

Zhejiang Jiaboer Electronic Technology Co., Ltd  
NO.606 South Daqiao Road, Dayuan Town,  
Fuyang District, Hangzhou City, Zhejiang Province,  
China.

## UA | Сигналізатор диму

Ця інструкція містить важливу інформацію щодо техніки безпеки щодо встановлення та експлуатації сигналізатора. Уважно прочитайте цю інструкцію і надійно збережіть її для подальшого використання. Ознайомте всіх мешканців будинку з роботою сигналізатора.

Створіть план евакуації при пожежі та практикуйте його щомісяця. Усі мешканці будівлі повинні ознайомитися із сигналами сигналізатора, щоб вони могли оперативно реагувати. Цей сигналізатор дозволяє виявити повільне тління полум'я, яке супроводжується густим чорним димом і може зайняти кілька годин, щоб перетворитися на велику пожежу.

**Примітка:**

Якщо під час будівельних робіт утворюється пил, вам слід зняти сигналізатор диму, щоб уникнути забруднення. Якщо з якихось причин це неможливо, то на час роботи отвори сигналізатора необхідно прикрити, наприклад, поліетиленовим пакетом. Прикритий сигналізатор не виявить дим, тому відкривайте його щодня після завершення роботи.

**Технічна інформація:**

Тип датчика: фотоелектронний елемент

Відповідно до стандарту EN 14604:2005/AC:2008

Термін служби пристрою: 10 років

Робоча температура та вологість: від 0 °C до +40 °C, від 5 % до 93 % (без конденсації)

Ступінь захисту: IP20

Акустична сигналізація: > 85 дБ на відстані 3 м

Живлення: 220–240 В/50–60 Гц, резервна батареяка 1× 9 В (термін служби батарейки 5 років)

Споживання: < 8 μА в режимі очікування, < 28 мА в режимі сигналізації

Чутливість виявлення диму: від 0,10 до 0,16 дБ/м

Розміри: 45 × 140 × 140 мм

Вага: 246 г

**Опис сигналізатора (див. мал. 1)**

1 – кнопка TEST/ZTLUMIT

3 – гучна сирена

2 – червоний світлодіод

4 – зелений світлодіод

**Задня частина – монтажна кришка (див. мал. 2)**

**Установка сигналізатора (див. рис. 3)**

1 – отвори в стелі

3 – передня кришка

2 – дюбелі

4 – гвинти

**Встановлення батареї (див. мал. 4)**

**Схема підключення (див. мал. 5)**

L – фаза

N – нуль

E – заземлення

I – Interconnect

**Схема підключення (див. мал. 6)**

**Установка – розташування**

Встановлення має виконуватися компетентною особою.

Монтажник несе відповідальність за встановлення виробу відповідно до чинних норм.

Якщо ви сумніваєтеся, зверніться до кваліфікованих спеціалістів для встановлення.

Сигналізатор диму в ідеалі повинен бути встановлений у всіх кімнатах будинку, крім кухні, ванних кімнат і гаражів.

На кожному поверсі будинку, включно зі сходами, слід розмістити принаймні один Сигналізатор диму. Сигналізатор диму слід розміщувати в місці, де його можна почути навіть уві сні, наприклад, у коридорі перед спальнею.

Встановіть сигналізатор на стелі кожної спальні та в коридорі за межами спальні.

Якщо довжина коридору перевищує 9 м, встановіть сигналізатор з обох кінців.

Якщо у вас багатоповерховий будинок, встановлюйте сигналізатори однаково на кожному поверсі. Ви також будете захищені від диму, який піднімається по сходах з нижнього поверху.

У підвалі встановіть сигналізатор на стелі у нижній частині сходів.

**Не встановлюйте сигналізатор диму у ванних кімнатах або на кухнях, оскільки водяна пара та пара від їжі можуть викликати помилкові сирени.**

У гаражі він може реагувати на вихлопні гази вашого автомобіля.

**Вентиляційні отвори сигналізатора не можна закривати.**

Не розпилюйте аерозольні препарати поблизу сигналізатора або на нього.

Сигналізаційний пристрій не можна фарбувати.

### **Установка пристрою на стелі – опис (див. мал. 3)**

**Перед встановленням сигналізатора вимкніть електричний струм!**

**Установку повинен виконувати кваліфікований працівник!**

1. Зніміть задню частину кришки кріплення сигналізатора (див. мал. 2).
2. Позначте положення отворів.
3. Просвердліть два отвори (Ø 5 мм) у стелі, відстань між отворами має бути 81 мм. Вставте дюбелі що були в комплекті в отвори.
4. Підключіть дроти до позначених клем відповідно до схеми підключення, яка знаходиться під кришкою на задній частині монтажної кришки (див. мал. 5). Ми рекомендуємо використовувати 3-жильний плоский кабель СYKY.
5. Зафіксуйте кришку, щоб закрити контакти, і закріпіть задню частину кришки двома гвинтами.
6. Вставте батарейку 9 В у сигналізатор (див. мал. 4). Використовуйте лише лужну батарею 9 В, ніколи не використовуйте зарядні батарейки. Поверніть червоний пластиковий язичок у відсік для батарейки та закріпіть, вставивши батарейку. Зверніть увагу на спосіб вставлення та правильну полярність батарейки! Без правильно вставленої батареї кришки сигналізатора неможливо з'єднати, і сигналізатор не буде працювати!
7. Завершіть встановлення, помістивши сигналізатор на прикріплену задню частину монтажної кришки та зафіксувавши передню кришку.

*Примітка. Національні правила відрізняються щодо кількості та розміщення сигналізаторів диму. У разі сумнівів зверніться, наприклад, до пожежно-рятувальної служби відповідної даної країни.*

### **З'єднання проводів між сигналізаціями Interconnect**

Сигналізатори диму TSS890B-HI можна підключати разом. Це з'єднання дає змогу подавати гучний звуковий сигнал (85 дБ) для всіх інших під'єднаних пристроїв, коли сигнал тривоги вказує один детектор диму. Ця функція дуже корисна, особливо для великих багатоповерхових будинків. Виконайте підключення згідно з малюнком 6.

До 1 контуру можна підключити максимум 40 пристроїв (макс. 150 м).

### **Креслення відповідного розташування сигналізатора (див. мал. 7)**

Ceiling – стеля

Best here – найкраще місце розташування

Never here – ніколи не розміщувати

Anywhere in this area – встановити будь-де в цьому просторі

Not in this area – тут не встановлюйте

### **ВВЕДЕННЯ В ЕКСПЛУАТАЦІЮ**

Підключіть контакти сигналізатора відповідно до схеми підключення та вставте батарейку 9В.

Увімкніть живлення – зелений світлодіод горітиме постійно.



Перевірте – довго натискайте кнопку TEST, при утриманні кнопки повинні повторюватися 3 короткі звукові сигнали з переривом 1,5 секунди, повторно протягом тримання кнорки, блиматиме червоний світлодіод.

Це означає, що детектор працює.

**Робочий стан сигналізатора сповіщає: 1 раз блимає червоний світлодіод кожні 40 секунд, зелений світлодіод горить постійно.**

Якщо після натискання кнопки тестування звукового сигналу немає, перевірте підключення. Ймовірно, це є дефект, потрібно звернутися у сервіс, або розрядилася бататейка.

## **РЕЖИМ ТЕСТУВАННЯ**

При необхідності або при кожній заміні батарейок можна перевірити працездатність сигналізатора.

**Натисніть і притримайте кнопку TEST, сигналізатор подасть звуковий сигнал 3 рази поспіль (потім буде пауза 1,5 секунди), та буде мигати червоний світлодіод, зелений світлодіод світитиме постійно.**

**Під час з'єднання Interconnect будуть сигналізатори подавати звуковий сигнал і блиматимуть 2 рази на секунду.**

Якщо сигналізатор не подає акустичний сигнал, перевірте працездатність батарейок та спосіб установки.

**Запускайте тестовий режим раз на тиждень, щоб переконатися, що сигналізатор працює.**

*Примітка: акустичний і оптичний сигнал під час тестування служить лише інформацією про те, що сигналізатор справний. Це не означає, що було виявлено дим.*

## **ПОМИЛКОВИЙ СТАН**

Якщо сигналізатор знаходиться в помилковому стані, він не працює.

**Помилковий стан індикуються кожні 40 секунд таким чином: 1x звуковий сигнал, і зелений світлодіод горітиме постійно.**

Негайно замініть батарейку та перевірте, чи не пошкоджено сигналізатор, очистіть отвори сигналізатора, наприклад, пилососом. Зробіть тест на працездатність.

Якщо помилка з'являється навіть після заміни батарейки, зверніться до сервісного центру.

## **РОЗРЯДЖЕНА БАТАРЕЙКА**

**Розряджена батарейка у сигналізаторі сигналізується одночасним 1 звуковим сигналом/1 блиманням червоного світлодіода кожні 40 секунд протягом принаймні 30 днів до того, як батарея розрядиться. Негайно замініть батарейку. Використовуйте лише лужні батарейки, не використовуйте батарейки зарядні.**

Зробіть тест на працездатність.

**З метою профілактики ми рекомендуємо міняти батарейки раз на рік.**

## **КІНЕЦЬ ДІЄЗДАТНОСТІ СИГНАЛІЗАТОРА**

**Термін служби сигналізатора становить 10 років з моменту його виготовлення.**

Після закінчення цього часу його не можна використовувати і потрібно замінити новим пристроєм. Дата заміни сигналізатора вказана на щитку на зворотній стороні поруч із текстом «Замінити пристрій».

Якщо ви використовуєте кілька сигналізаторів, обов'язково перевірте дату заміни на новий!

## **ПОВІДОМЛЕННЯ ПРО СИРЕНУ**

**У разі виявлення диму сигналізатор починає видавати акустичний/оптичний сигнал.**

**Сигналізатор почне безперервно подавати звукові сигнали 1 раз на секунду, одночасно блиматиме червоний світлодіод, а зелений світлодіод горітиме постійно.**

**Під час з'єднання Interconnect сигналізатори подадуть звуковий сигнал і блиматимуть 2 рази на секунду.**

Сигналізація буде активна, доки повітря не очиститься.

**Акустичний сигнал сигналізатора можна тимчасово налаштувати тихіше – натисніть кнопку TEST.**

Знизиться гучність акустичного сигналу протягом 8 хвилин, блимає червоний світлодіод.

При з'єднанні Interconnect необхідно знизити гучність на кожному сигналізаторі окремо.

Через 8 хвилин акустичний сигнал знову буде активним, поки повітря не очиститься.

Після виявлення сигналу тривоги негайно евакууйте будівлю та переконайтеся, що всі люди покинули будівлю.

Не зупиняйтеся, щоб покликати на допомогу або зібрати свої речі.

Словістіть відповідну службу інтегрованої системи порятунку.

Зачекайте, поки повітря проясниться.

Не виймайте батарейки і не від'єднуйте їх, щоб перервати режим тривоги – сигналізатор не буде працювати.

#### Огляд можливих станів помилок сигналізатора

Стан	Вирішення
Не працює тестовий режим.	<ol style="list-style-type: none"><li>1. Перевірте правильність під'єднання батарейок.</li><li>2. Якщо дефект повториться, пристрій reklamуйте.</li></ol>
Індикація сигналу одночасно 1 раз пікне 1 раз блимне червоним світлодіодом 1х.	<ol style="list-style-type: none"><li>1. Батарейка розрядилася, її замініт.</li></ol>
Кожні 40 секунд прозвучить сигнал пікнуття (сигналізатор знаходиться в режимі помилки).	<ol style="list-style-type: none"><li>1. Очистіть сигналізатор.</li><li>2. Пристрій віднесіть на рекламу або обміняйте на новий.</li></ol>
Пристрій запускає випадковий сигнал під час приготування їжі або прийняття душу.	<ol style="list-style-type: none"><li>1. Вимкніть сигналізацію кнопкою TEST.</li><li>2. Очистіть сигналізатор.</li><li>3. Перемістіть сигналізатор у більш відповідне місце, і перевірте його за допомогою кнопки TEST.</li></ol>
Пристрій видає випадково інший звук попередження ніж звичайно.	<ol style="list-style-type: none"><li>1. Очистіть сигналізатор.</li><li>2. Пристрій reklamуйте або його обміняйте на новий.</li></ol>

#### Догляд та обслуговування

Виріб сконструйований так, щоб при охайному поводженні з ним, надійно працював багато років. Тут знаходиться декілька рад для правильного обслуговування.

- Перед використанням цього пристрою, уважно прочитайте інструкцію для користувача.
- Виріб необхідно замінити через 10 років на новий, див. дату заміни на звороті.
- Регулярно чистіть виріб – не рідше одного разу на місяць. Обережно пропилососьте будь-який пил і бруд із вентиляційних отворів виробу за допомогою пилососа.
- Виріб не можна фарбувати.
- Не піддавайте виріб впливу прямих сонячних променів, сильного холоду та вологи, а також різких змін температури. Це знизить точність сканування.
- Не розташовуйте виріб у місцях, схильних до вібрації та ударів – вони можуть причинити його пошкодження.
- Не піддавайте виріб надмірному тиску, ударам, пилу, високій температурі або вологи – вони можуть призвести до несправності виробу, скорочення терміну служби, пошкодження батарей і деформації пластикових частин.
- Не піддавайте виріб впливу дощу або вологи, крапель або бризок води.
- Не поміщайте на виріб жодне джерело відкритого вогню, напр. запалену свічку та інше.
- Не розміщуйте виріб у місцях, де недостатньо циркулює повітря.
- Не вставляйте жодних предметів у вентиляційні отвори виробу, не накривайте виріб.
- Не втручайтеся у внутрішній електричний ланцюг виробу – можете його пошкодити та цим автоматично припинити дієвість гарантії. Виріб повинен ремонтувати тільки кваліфікований фахівець.
- Для чищення використовуйте злегка вологу м'яку тканину. Не використовуйте розчинники або засоби для чищення – вони можуть подряпати пластикові деталі та пошкодити електричні схеми.

- Не занурюйте виріб у воду чи інші рідини.
- Пошкоджений чи дефектний виріб самі не ремонтуйте. Здайте його для ремонту у магазин де ви його придбали.
- Цей пристрій не призначений для користування особам (включно дітей), для котрих фізична, почуттєва чи розумова нездібність, чи не достаток досвіду та знань забороняє ним безпечно користуватися, якщо така особа не буде під доглядом, чи якщо не була проведена для неї інструктаж відносно користування споживачем відповідною особою, котра відповідає за її безпечність. Необхідно дивитися за дітьми, та забезпечити так, щоб вони з пристроєм не гралися.



Не викидуйте електричні пристрої як несортовані комунальні відходи, користуйтеся місцями збору комунальних відходів. За актуальною інформацією про місця збору звертайтеся до установ за місцем проживання. Якщо електричні пристрої розміщені на місцях з відходами, то небезпечні речовини можуть проникати до підземних вод і дістатись до харчового обігу та пошкоджувати ваше здоров'я.

На продукцію видано декларацію про відповідність.

Посібник можна знайти на сайті: <http://www.emos.eu/download>.

#### Відділення сервісу:

ТОВ «EMOS spol. s r.o.  
Ліпницка 2844  
Пржееров  
750 02

#### Завод:

Zhejiang Jiaboer Electronic Technology Co., Ltd  
NO.606 South Daqiao Road, Dayuan Town,  
Fuyang District, Hangzhou City, Zhejiang Province,  
China.

## RO|MD | Detector de fum

Acest manual conține informații importante de siguranță privind instalarea și utilizarea detectorului. Citiți cu atenție acest manual și păstrați-l pentru utilizare ulterioară. Familiarizați, de asemenea, pe toți locatarii clădirii cu funcționarea detectorului.

Elaborați planul de evacuare pentru eventualitatea incendiului și în fiecare lună efectuați exersarea lui. Toți locatarii clădirii ar trebui familiarizați cu semnalele detectorului, pentru a putea reacționa fără întârziere. Acest detector facilitează detectarea flăcării mocnind ușor, care este însoțită de fum negru și poate să dureze câteva ore, până se transformă în incendiu de proporții.

#### Atenționare:

Dacă sunt efectuate lucrări de construcție însoțite de praf, detectorul ar trebui demontat, pentru a preveni contaminarea lui cu impurități. Dacă acest lucru nu este posibil din anumite motive, orificiile detectorului trebuie acoperite în timpul lucrărilor, de ex. cu pungă de plastic. Detectorul acoperit nu detectează fumul, trebuie deci descoperit în fiecare zi după încetarea lucrărilor.

#### Informații tehnice:

Tip senzor: element foto-electronic

În conformitate cu norma EN 14604:2005/AC:2008

Viabilitatea dispozitivului: 10 ani

Temperatura și umiditatea de funcționare: 0 °C la +40 °C, 5 % la 93 % (fără condensare)

Grad de protecție: IP20

Semnalizare acustică: > 85 dB la distanța de 3 m

Alimentare: 220–240 V/50–60 Hz, baterie de rezervă 1 × 9 V (viabilitatea bateriei 5 ani)

Consum: < 8 μA regim standby, < 28 mA regim alarmă

Sensibilitatea detecției fumului: 0,10 la 0,16 dB/m

Dimensiuni: 45 × 140 × 140 mm

Greutate: 246 g

#### Descrierea detectorului (vezi fig. 1)

1 – buton TEST/MUTE

2 – dioda LED roșie

3 – sirena acustică

4 – dioda LED verde

## Partea din spate – capac de montaj (vezi fig. 2)

### Instalarea detectorului (vezi fig. 3)

- 1 – deschizături în tavan
- 2 – dibluri

- 3 – capac frontal
- 4 – șuruburi

### Introducerea bateriei (vezi fig. 4)

### Schema de conectare (vezi fig. 5)

- L – fază
- E – împământare

- N – nul
- I – Interconnect

### Schema de conectare Interconnect (vezi fig. 6)

## Instalarea – amplasarea

Instalarea trebuie executată de către o persoană competentă.

Persoana care execută montajul este responsabilă pentru instalarea produsului în conformitate cu reglementările valabile.

În caz de nedumeriri privind instalarea apălați la specialiști calificați.

În mod ideal detectorul de fum ar trebui să fie instalat în fiecare încăpere a clădirii, cu excepția bucătăriei, băii și garajelor.

La fiecare etaj al clădirii, inclusiv scări, ar trebui amplasat cel puțin un detector de fum.

Detectorul de fum ar trebui să fie amplasat la locul din care îl auziți și în timpul somnului, de exemplu pe coridorul din fața dormitorului.

Instalați detectorul pe tavanul fiecărui dormitor și pe coridorul din fața dormitorului.

Dacă coridorul este mai lung de 9 m, instalați detectorul la ambele capete.

Dacă aveți clădire cu mai multe etaje, instalați detectoare în mod similar la fiecare etaj.

Veți fi astfel protejați de fumul care se ridică pe scări din etajul inferior.

În beci instalați detectorul de fum pe tavan în partea de jos a scării.

**Nu instalați detectorul de fum în băi nici bucătăriei, aburii de apă din alimente ar declanșa alarme false.**

În garaje ar putea reacționa la gazele de eșapament din automobilul dumneavoastră.

**Orificiile de aerisire ale dispozitivului de avertizare să nu fie astupate.**

Nu stropiți cu aerosoli în apropierea ori pe dispozitivul de avertizare.

Nu vopsiți dispozitivul de avertizare.

## Instalarea dispozitivului pe tavan – descriere (vezi fig. 3)

**Înainte de instalarea detectorului opriți alimentarea cu curent electric!**

**Instalarea trebuie efectuată de către un lucrător calificat!**

1. Scoateți partea din spate a capacului de montare a detectorului (vezi fig. 2).
2. Marcați pozițiile găurilor.
3. Faceți două găuri (Ø 5 mm) în tavan, distanța dintre găuri trebuie să fie de 81 mm. Introduceți diblurile atașate în găuri.
4. Conectați firele la bornele marcate conform schemei de conectare, care se află sub capacul pe partea din spate a carcasi de montare (vezi fig. 5). Vă recomandăm să utilizați cablu CYKY cu 3 fire.
5. Înclichetați capacul să acopere contactele și fixați partea din spate a carcasi cu două șuruburi.
6. Introduceți în detector baterie de 9 V (vezi fig. 4). Folosiți doar baterie alcalină de 9V, nu folosiți niciodată baterie reîncărcabilă. Întoarceți proeminența roșie de plastic spre interiorul locașului bateriei și asigurați prin introducerea bateriei. Atenție la modul de introducere și polaritatea corectă a bateriei! Fără introducerea corectă a bateriei, capacele detectorului nu pot fi înclichetate împreună și detectorul nu va funcționa!
7. Finalizați instalarea prin aplicarea detectorului pe partea din spate fixată a carcasi de montare și înclichetarea a capacului frontal.

*Mențiune: Reglementările naționale privind numărul și amplasarea detectoarelor de fum pot să difere. În caz de nedumeriri apălați de exemplu la corpul de pază contra incendiilor în țara respectivă.*

## **Conectarea detectoarelor prin cablu Interconnect**

Dectoarele de fum TSS890B-HI pot fi interconectate. Această conectare permite ca o alarmă acustică puternică semnalată de un detector să declanșeze alarmă acustică puternică (85 dB) la toate celelalte dispozitive conectate. Această funcție este foarte utilă în special pentru clădirile mai mari cu mai multe etaje.

Realizați conectarea conform figurii 6.

La 1 circuit (max. 150 m) pot fi conectate maxim 40 de dispozitive.

### **Schița amplasării adecvate a detectorului (vezi fig. 7)**

Ceiling – tavan

Best here – cea mai potrivită locație

Never here – nu instalați în niciun caz

Anywhere in this area – instalați oriunde în această zonă

Not in this area – aici nu instalați

## **PUNEREA ÎN FUNCȚIUNE**

Conectați bornele detectorului conform schemei de conectare și introduceți bateria de 9 V.

Porniți alimentarea cu curent electric – dioda LED verde va lumina continuu.

Efectuați controlul – apăsați lung butonul TEST, în timp ce apăsați butonul trebuie să auziți repetat de 3x un piuit scurt cu o pauză de 1,5 secunde, dioda LED roșie va clipi.

Aceasta înseamnă că detectorul este funcțional.

**Starea de funcționare a detectorului este semnalează astfel: 1x clipire a LED-ului roșu la fiecare 40 de secunde, LED-ul verde va fi lumina continuu.**

Dacă nu se aude niciun bip după apăsarea butonului de testare, verificați conexiunea. Este posibil să fie o defecțiune și să fie nevoie de service sau este descărcată bateria.

### **REGIM DE TESTARE**

În caz de necesitate sau la fiecare înlocuire a bateriilor puteți verifica funcționalitatea detectorului.

**Apăsați și țineți butonul TEST, detectorul va piui de 3x la rând (apoi va urma o pauză de 1,5 secunde) și va clipi dioda LED roșie, dioda LED verde va lumina continuu.**

**În cazul conectării Interconnect detectoarele vor piui și clipi de 2x pe secundă.**

Dacă detectorul nu va emite niciun semnal acustic, verificați funcționalitatea bateriei și modul de montare.

**Folosiți regimul de testare 1x pe săptămână, pentru a vă asigura că alarma este funcțională.**

*Mențiune: La testare semnalul acustic și optic servește doar ca informație că detectorul este funcțional. Nu înseamnă că ar fi fost detectată prezența fumului.*

### **STARE DE EROARE**

Dacă detectorul este în stare de eroare, nu este funcțional.

**Starea de eroare este indicată la fiecare 40 de secunde în mod următor: 1x piuit și LED-ul verde va lumina continuu.**

Înlocuiți imediat bateria și verificați dacă detectorul nu este deteriorat, curățați orificiile detectorului de ex. cu aspirator. Efectuați testul funcționalității.

Dacă și după înlocuirea bateriilor va fi indicată starea de eroare, apălați la centrul de service.

### **BATERIE DESCĂRCATĂ**

**Bateria descărcată în alarmă este indicată concomitent prin piuit 1x/1x clipirea LED-ului roșu la fiecare 40 de secunde minim 30 de zile, până la descărcarea bateriei. Înlocuiți imediat bateria.**

**Folosiți doar baterii alcaline, nu folosiți baterii reîncărcabile.**

Efectuați testul funcționalității.

**Din motive preventive recomandăm înlocuirea bateriei de 1x pe an.**

### **SFÂRȘITUL VIABILITĂȚII DETECTORULUI**

**Viabilitatea detectorului este de 10 ani de la fabricație.**

După expirarea acestui termen detectorul nu se mai poate folosi și trebuie înlocuit cu dispozitiv nou.

Data de înlocuire este indicată pe eticheta din partea din spate lângă textul „Înlocuiți dispozitivul”.

Dacă folosiți mai multe detectoare, nu uitați să verificați la fiecare data înlocuirii cu altul nou!

## AVERTIZARE ASUPRA ALARMEI

În cazul detectării fumului, detectorul începe să emită semnal acustic/optic.

Detectorul începe să piue continuu 1x pe secundă și concomitent va clipi dioda LED roșie, LED-ul verde va lumina continuu.

În cazul conectării Interconnect, detectoarele vor piui și clipi de 2x pe secundă.

Alarma va fi activă până nu se va purifica aerul.

**Semnalul acustic al alarmei se poate reduce temporar – apăsați butonul TEST.**

Semnalul acustic va fi oprit timp de 8 minute, LED-ul roșu va clipi.

În cazul conectării Interconnect, orice dezactivare trebuie efectuată pe fiecare detector separat.

După 8 minute semnalul acustic va fi din nou activ până nu se va purifica aerul.

La constatarea alarmei evacuați fără întârziere clădirea și asigurați-vă că toate persoanele au părăsit clădirea. Nu vă opriți pentru a chema ajutor ori strânge obiectele personale.

Contactați unitatea competentă a sistemului integrat de salvare.

Așteptați până se purifică aerul.

Nu îndepărtați bateria pentru a întrerupe regimul alarmei – detectorul nu va fi funcțional!

### Tabelul stărilor posibile de eroare a detectorului

Stare	Soluție
Regimul de testare nu funcționează.	1. Verificați conexiunea corectă a bateriei. 2. Dacă defectul reapare, reclamați dispozitivul.
Indicarea alarmei prin 1x piuit/1x clipire simultană a LED-ului roșu.	1. Bateria este descărcată, trebuie înlocuită.
La fiecare 40 de secunde se aude un piuit al alarmei (detectorul este în modul de eroare).	1. Curățați detectorul. 2. Reclamați dispozitivului sau înlocuiți cu unul nou.
Dispozitivul declanșează alarmă aleatorie în timp ce gătiți sau faceți duș.	1. Opriți alarma cu butonul TEST. 2. Curățați detectorul. 3. Mutați detectorul într-o locație mai potrivită și testați folosind butonul TEST.
Dispozitivul emite aleatoriu sunet de notificare diferit de cel obișnuit.	1. Curățați detectorul. 2. Reclamați dispozitivului sau înlocuiți cu unul nou.

## Grija și întreținerea

Produsul este proiectat astfel, ca la o manipulare adecvată să funcționeze corect ani îndelungați. Iată câteva recomandări pentru o manipulare corectă:

- Înainte de folosirea produsului, citiți cu atenție manualul de utilizare.
- După 10 ani produsul trebuie înlocuit cu altul nou – vezi data înlocuirii pe partea din spate.
- Curățați produsul în mod regulat – minim 1x pe lună. Cu un aspirator curățați cu atenție praful ori eventuale impurități din orificiile de aerisire a produsului.
- Este interzisă vopsirea produsului.
- Nu expuneți produsul la lumina directă a soarelui, temperatură și umiditate extremă și la variații bruște de temperatură. S-ar diminua precizia detectării.
- Nu amplasați produsul în locuri expuse vibrațiilor și zguduirilor – ar putea provoca deteriorarea lui.
- Nu expuneți produsul la presiune excesivă, izbituri, praf, temperatură sau umiditate extremă – ar putea provoca defectarea funcționalității produsului, scurtarea autonomiei energetice, deteriorarea bateriilor și deformarea componentelor de plastic.
- Nu expuneți produsul la ploaie nici umiditate, stropi sau jeturi de apă.
- Pe produs nu așezați surse de foc deschis, de ex. lumânare aprinsă etc.
- Nu amplasați produsul în locuri fără flux de aer îndestulător.

- Nu introduceți în orificiile de aerisire niciun fel de obiecte, nu acoperiți produsul.
- Nu interveniți la circuitele electrice interne ale produsului – aceasta ar putea provoca deteriorarea lui și încetarea automată a valabilității garanției. Produsul trebuie reparat doar de un specialist calificat.
- La curățare folosiți cârpă fină și umedă. Nu folosiți diluanți nici detergenți – ar putea zgâria componentele de plastic și întrerupe circuitele electrice.
- Nu scufundați produsul în apă sau în alte lichide.
- În caz de deteriorare sau defectare a produsului nu efectuați singuri niciun fel de reparații. Predați-l spre reparare la magazinul în care l-ați procurat.
- Acest aparat nu este destinat utilizării de către persoane (inclusiv copii) a căror capacitate fizică, senzorială sau mentală, ori experiența și cunoștințele insuficiente împiedică utilizarea aparatului în siguranță, dacă nu vor fi supravegheate sau dacă nu au fost instruite privind utilizarea aparatului de către persoana responsabilă de securitatea acestora. Trebuie asigurată supraveghearea copiilor, pentru a se împiedica joaca lor cu acest aparat.



Nu aruncați consumatorii electrici la deșeurile comunale nesortate, folosiți bazele de recepție a deșeurilor sortate. Pentru informații actuale privind bazele de recepție contactați organele locale. Dacă consumatorii electrici sunt depozitați la stocuri de deșeurii comunale, substanțele periculoase se pot infi ltra în apele subterane și pot să ajungă în lanțul alimentar, periclitând sănătatea și confortul dumneavoastră.

Pentru produs a fost emisă declarație de conformitate.

Manualul îl aflați pe site-ul: <http://www.emos.eu/download>.

#### Centru de service:

EMOS spol. s r.o.  
Lipnická 2844  
Přerov  
750 02

#### Întreprinderea:

Zhejiang Jiaboer Electronic Technology Co., Ltd  
NO.606 South Daqiao Road, Dayuan Town,  
Fuyang District, Hangzhou City, Zhejiang Province,  
China.

## LT | Dūmų detektorius

Šiame naudotojo vadove pateikiama svarbi saugos informacija apie prietaiso montavimą ir naudojimą. Atidžiai perskaitykite nurodymus ir saugokite vadovą, jei prireiktų jo vėliau. Supažindinkite kitus pastato gyventojus su detektoriaus veikimu.

Sudarykite evakuacijos planą kilus gaisrui ir atlikite evakuacijos pratybas kiekvieną mėnesį. Visi pastato gyventojai turi būti supažindinti su detektoriaus signalais tam, kad galėtų nedelsiant į juos reaguoti. Detektorius padeda aptikti smilkstančią liepsną, kurią lydi tiršti juodi dūmai ir kuri gali rusenti kelias valandas, kol pavirs dideliu gaisru.

### Įspėjimas!

Jei jūsų patalpose vyksta statybos darbai, dėl kurių kyla daug dulkių, turėtumėte nuimti detektorius, kad apsaugotumėte jų nuo purvo. Jeigu negalite to padaryti, statybų metu uždenkite detektoriaus atviras vietas, pvz., plastikiniu maišu. Uždengtas detektorius negalės aptikti dūmų. Atidenkite jį iškart, pasibaigus darbams.

### Techninė informacija:

Jutiklio tipas: fotoelementas

Pagal EN 14604:2005/AC:2008

Tarnavimo laikas: 10 metų

Darbinė temperatūra ir drėgmė: nuo 0 °C iki +40 °C, 5–93 % (be kondensacijos)

Gaubto apsaugos klasė: IP20

Akustinė signalizacija: > 85 dB, esant 3 m atstumui

Maitinimo šaltinis: 220–240 V/50–60 Hz, atsarginė baterija 1x 9 V

(baterijos veikimo laikas – 5Xmetai)

Energijos suvartojimas: < 8 μA budėjimo režimu, < 28 mA aliarmo režimu

Dūmų nustatymo jautrumas: nuo 0,10 iki 0,16 dB/m

Matmenys: 45 × 140 × 140 mm

Svoris: 246 g

#### **Detektoriaus aprašas (žr. 1 pav.)**

- |                             |                   |
|-----------------------------|-------------------|
| 1 – mygtukas TEST/SILENCE   | 3 – garsi sirena  |
| 2 – raudonas šviesos diodas | 4 – žalias diodas |

#### **Galas – tvirtinimo korpusas (žr. 2 pav.)**

#### **Detektoriaus tvirtinimas (žr. 3 pav.)**

- |                    |                        |
|--------------------|------------------------|
| 1 – skylės lubose  | 3 – priekinis korpusas |
| 2 – sienų kaiščiai | 4 – varžtai            |

#### **Baterijų dėjimas (žr. 4 pav.)**

#### **Laidų sujungimo schema (žr. 5 pav.)**

- |               |                |
|---------------|----------------|
| L – fazė      | N – neutralė   |
| E – žeminimas | I – sujungimas |

#### **Laidų tarpusavio sujungimo schema (žr. 6 pav.)**

## **Montavimas – laikymas**

Montuoti gali kvalifikuotas asmuo.

Montavimą atliekantis asmuo yra atsakingas už prietaiso sumontavimą pagal galiojančius reikalavimus. Jeigu abejojate, leiskite montuoti kvalifikuotam specialistui.

Idealiu atveju dūmų detektorius turėtų būti sumontuotas kiekvienoje pastato patalpoje, išskyrus virtuvę, vonią ir garažą.

Visose pastate esančiose grindyse, įskaitant ir laiptus, turėtų būti sumontuota bent po vieną detektorių. Dūmų detektorius turėtų būti sumontuotas taip, kad jūs jį išgirstumėte net ir miegodami, pvz., koridoriuje prieš miegamąjį.

Sumontuokite detektorių kiekvieno miegamojo lubose ir koridoriuje prieš miegamąjį.

Jei koridorius yra ilgesnis nei 9 m, sumontuokite detektorių kiekviename jo gale.

Jeif jūšų namas yra daugiaaukštis, sumontuokite detektorius tokia pačia tvarka kiekviename aukšte.

Taip jūs apsisaugosite nuo dūmų, kylančių iš žemutinio aukšto.

Sumontuokite detektorių rūšio lubose, laiptų apačioje.

**Nemontuokite detektoriaus vonios kambariuose ar virtuvėse; maisto gaminimo dūmai ar vandens garai gali sąlygoti klaidingą signalizavimą.**

Garaže signalą gali sukelti automobilių išmetamosios dujos.

**Įspėjamojo prietaiso ventiliacijos angos negali būti uždengtos.**

Nepurškite aerosolio medžiagų šalia arba ant prietaiso.

Negalima dažyti įspėjamojo prietaiso.

## **Prietaiso montavimas ant lubų – aprašas (žr. 3 pav.)**

### **Prieš montuodami detektorių, išjunkite maitinimą!**

#### **Montuoti turi kvalifikuotas specialistas!**

1. Nuimkite galinę detektoriaus montavimo korpuso dalį (žr. 2 pav.).
2. Pažymėkite angoms skirtus taškus.
3. Lubose išgręžkite dvi skylės (ø 5 mm); atstumas tarp skylių turi būti 81 mm. Įkiškite pridedamus sienų kaiščius į skylės.
4. Prijunkite laidus prie paženklintų gnybtų pagal laidų schemą, esančią po gnybtų dangteliu galinėje dalyje (žr. 5 pav.). Rekomenduojama naudoti trijų laidų plokščią CYKY kabelį.
5. Uždarykite gnybtų dangtelį, kad kontaktai būtų apsaugoti, ir dviem varžtais priveržkite galinę korpuso dalį.
6. Į detektorių įdėkite 9 V bateriją (žr. 4 pav.). Naudokite tik 9 V šarmines baterijas, niekada nenaudokite įkraunamų baterijų. Pasukite raudoną plastikinį iškilimą į baterijos skyriaus vidų ir, įdėdami bateriją, užfiksukite ją vietoje. Įsitinkite, kad baterija įdėta tinkamai ir teisingu poliarizavimu! Jei baterija įdėta neteisingai, korpusų nepavyks sujungti ir detektorius neveiks!



7. Užbaikite montavimą pritvirtindami detektorių prie sumontuoto galinio korpuso ir uždarydami priekinį korpusą.

*Pastaba. Nacionalinių teisės aktų reikalavimai dėl dūmų detektorių skaičiaus ir jų montavimo vietos skiriasi. Jeigu tiksliai nežinote, kreipkitės į savo šalies gelbėjimo tarnybas.*

### **Detektorių laidų sujungimas**

TSS890B-HI dūmų detektoriai gali būti tarpusavyje sujungti laidais. Dėl šio susiejimo garso signalas (85 dB) gali sklirti tarp prietaisų, jei vienas iš detektorių aptinka dūmus. Ši funkcija yra labai naudinga didesniuose kelių aukštų pastatuose.

Prijunkite pagal 6 pav.

Prie vienos grandinės (ne ilgesnės kaip 150 m) galima prijungti ne daugiau kaip 40 prietaisų.

### **Detektoriaus montavimo vietų diagrama (žr. 7 pav.)**

Ceiling – Lubos

Best here – Čia geriausia

Never here – Čia niekada

Anywhere in this area – Bet kur šiame plote

Not in this area – Ne šitame plote

## **PRIETAISO NAUDOJIMAS**

Prijunkite detektoriaus kontaktus pagal laidų sujungimo schemą ir įdėkite 9 V bateriją.

Įjunkite maitinimą – žalias šviesos diodas užsideds ir liks šviesti.

Patikrinkite – paspauskite ir palaikykite mygtuką TEST. Kol mygtukas laikomas paspaustas, turėtumėte išgirsti tris trumpus pyptelėjimus kas 1,5 sekundės; sumirksės raudonas šviesos diodas.

Tai reiškia, kad detektorius veikia tinkamai.

**Jei detektorius veikia, raudonas šviesos diodas sumirksės kas 40 sekundžių, o žalias šviesos diodas nuolat švies.**

Jei nuspaudus testavimo mygtuką nesigirdi jokio garsinio signalo, patikrinkite, ar detektorius tinkamai prijungtas. Jei taip, vadinasi, išsikrovė baterija arba detektorius veikia netinkamai – tokiu atveju turėtumėte kreiptis į techninės priežiūros centrą.

## **BANDYMO REŽIMAS**

Prireikus ar pakeitus baterijas, galite patikrinti prietaiso veikimą.

**Paspauskite ir palaikykite mygtuką TEST; detektorius supypsės tris kartus iš eilės (paskui bus 1,5 sekundės pauzė) ir sumirksės raudonas šviesos diodas. Žalias šviesos diodas liks šviesti.**

**Jei naudojate tarpusavio sujungimo funkciją, detektoriai pypsės ir mirksės du kartus per sekundę.**

Jei detektorius neskleidžia jokio garsinio signalo, patikrinkite baterijas ir ar prietaisais surinktas teisingai.

**Kartą per savaitę naudokite bandymo režimą, kad įsitikintumėte, jog detektorius veikia.**

*Pastaba. Garso ir šviesos signalas bandymo metu veikia tik kaip prietaiso tinkamo veikimo indikatorius.*

*Tai nereiškia, kad buvo aptikta dūmų.*

## **KLAIDOS BŪSENA**

Jei detektorius yra klaidos būsenoje, jis neveikia.

**Gedimo būseną signalizuojama pyptelėjimu kas 40 s ir nuolat šviečiančiu žaliu šviesos diodu.**

Nedelsiant pakeiskite baterijas ir patikrinkite, ar detektorius nėra pažeistas; išvalykite detektoriaus angas, pvz., naudodami dulkių siurbį. Atlikite funkcionalumo bandymą.

Jei klaidos būseną išlieka net pakeitus baterijas, kreipkitės į aptarnavimo centrą.

## **IŠSEKUSI BATERIJA**

**Apie išsikrovusią detektoriaus bateriją pranešama vienu pyptelėjimu ir vienu raudono šviesos diodo mirktelėjimu kas 40 s, likus ne mažiau kaip 30 dienų iki baterijos išsikrovimo. Nedelsiant pakeiskite baterijas. Naudokite tik šarmines baterijas, nenaudokite įkraunamųjų baterijų.**

Atlikite funkcionalumo bandymą.

**Rekomenduojama keisti baterijas kartą per metus.**

## **DETEKTORIAUS EKSPLOATAVIMO PABAIGA**

**Detektorius veikimo laikas yra 10 metų nuo pagaminimo datos.**

Pasibaigus šiam laikotarpiui, detektorius negali būti naudojamas ir turi būti pakeistas nauju prietaisu. Detektoriaus keitimo data yra nurodyta užpakalinėje dalyje esančioje etiketėje, šalia užrašo „Pakeisti prietaisą“.

Jei naudojate kelis detektorius, nepamirškite patikrinti jų visų pakeitimo datų!

## **ĮSPĖJIMO SIGNALAS**

**Detektorius, aptikęs dūmus, pradės skleisti garso ir optinį signalus.**

**Detektorius pradės nepertraukiamai pypsėti kiekvieną sekundę, raudonas šviesos diodas mirksės, o žalias šviesos diodas nuolat švies.**

**Jei naudojate tarpusavio sujungimo funkciją, detektoriai pypsės ir mirksės du kartus per sekundę.** Pavojaus signalas girdėsies, kol oras bus švarus.

**Garsinį aliarmo signalą galima laikinai nutildyti paspaudus mygtuką TEST.**

Akustinis signalas nutils 8 minutėms; raudonas šviesos diodas toliau mirksės.

Naudojant tarpusavio sujungimo funkciją, kiekvienas detektorius turi būti išjungiamas atskirai.

Po 8 minučių garsinis signalas vėl įsijungs, kol išsivėdins oras.

Jei pasigirdo signalas, nedelsiant palikite pastatą ir įsitikinkite, kad visi kiti žmonės padarė taip pat.

Kvieskite pagalbą ir susirinkite savo daiktus.

Kreipkitės į atitinkamas avarines tarnybas.

Palaukite, kol oras bus švarus.

Neišimkite ir neatjunkite baterijos, kad nutildytumėte aliarmą – detektorius išsijungs!

## **Galimų detektoriaus gedimų būsenų apžvalga**

<b>Būsena</b>	<b>Sprendimas</b>
Bandymo režimas neveikia.	1. Patikrinkite, ar teisingai prijungta baterija. 2. Jei gedimas pasikartoja, grąžinkite prietaisą.
Aliarmas, kurio metu girdimas vienas pyptelėjimas ir vienas raudono šviesos diodo mirktelėjimas.	1. Baterija išsikrovusi, pakeiskite ją.
Kas 40 sekundžių pasigirsta aliarmas (detektorius veikia gedimo režimu).	1. Išvalykite detektorių. 2. Grąžinkite prietaisą arba pakeiskite jį nauju.
Gaminant maistą ar prausiantis duše prietaisas skleidžia atsitiktinius aliarmus.	1. Nutildykite aliarmą naudodami mygtuką TEST. 2. Išvalykite detektorių. 3. Perkelkite detektorių į tinkamesnę vietą ir patikrinkite veikimą naudodami mygtuką TEST.
Prietaisas atsitiktinai skleidžia kitokį nei įprastai aliarmo garsą.	1. Išvalykite detektorių. 2. Grąžinkite prietaisą arba pakeiskite jį nauju.

## **Techninė priežiūra ir eksploatacija**

Tinkamai naudojamas prietaisas patikimai veiks ne vienerius metus. Štai keletas patarimų, kaip tinkamai naudoti prietaisą:

- Įdėmiai perskaitykite naudotojo vadovą prieš naudodami šį gaminį.
- Gaminys turi būti pakeistas nauju po 10 metų (žiūrėkite pakeitimo datą užpakalinėje dalyje).
- Reguliariai valykite gaminį – ne mažiau kaip kartą per mėnesį. Kruopščiai nuvalykite bet kokį purvą ir dulkes nuo prietaiso ventiliacijos angų naudodami dulkių siurblių.
- Prietaiso negalima dažyti.
- Saugokite prietaisą nuo tiesioginių saulės spindulių, didelio šalčio ar drėgmės ir staigių temperatūros pokyčių. Tai sumažintų matavimo tikslumą.
- Nedėkite prietaiso vietose, kuriose jaučiama vibracija ar smūgiai – tai gali jį sugadinti.

- Saugokite gaminį nuo didelės jėgos poveikio, smūgių, dulkių, aukštos temperatūros arba drėgmės, nes šie veiksniai gali sukelti gedimą, sąlygoti trumpesnį baterijų veikimą ir plastikinių dalių deformavimą, sugadinti baterijas.
- Saugokite prietaisą nuo lietaus arba didelės drėgmės, vandens lašų ar pūslų.
- Nepalikite jo netoli atviros liepsnos šaltinių, pvz., degančios žvakės ar kt.
- Nedėkite prietaiso nepakankamai vėdinamose vietose.
- Nedėkite jokių objektų į prietaiso vėdinimo angas, neuždenkite prietaiso.
- Nelieskite prietaiso vidaus elektros grandinių, nes kyla grėsmė jį sugadinti ir savaime netekti garantijos. Prietaisą remontuoti gali tik kvalifikuotas specialistas.
- Prietaisą valykite šiek tiek drėgna minkšta šluoste. Nevalykite tirpikliais ar valikliais, nes jie gali pakenkti plastikinėms dalims ir sukelti elektros grandinės dalių koroziją.
- Nenardinkite prietaiso į vandenį ar kitus skysčius.
- Jei gaminys sugedo ar jame yra defektas, neremontuokite jo patys. Atneškite jį suremontuoti į parduotuvę, kurioje jį įsigijote.
- Šis prietaisas nėra skirtas naudoti asmenims (įskaitant vaikus), turintiems fizinę, jutiminę arba protinę negalią, taip pat neturintiems patirties ir žinių, kurios reikalingos saugiam naudojimui, nebent už tokių asmenų saugumą atsakingas asmuo juos prižiūri arba nurodo, kaip naudotis prietaisu. Visada prižiūrėkite vaikus ir užtikrinkite, kad jie nežaistų su prietaisu.



Nemeskite kartu su buitinėmis atliekomis. Pristatykite į specialius rūšiuojamoms atliekoms skirtus surinkimo punktus. Susisieki su vietinėmis valdžios institucijomis, kad šios suteiktų informaciją apie surinkimo punktus. Jei elektroniniai prietaisai yra išmetami atliekų užkasimo vietose, kenksmingos medžiagos gali patekti į gruntinius vandenį, o paskui ir į maisto grandinę, ir tokiu būdu pakenkti žmonių sveikatai.

Šiam gaminiui buvo išduota atitiktis deklaracija.

Naudotojo vadovą rasite svetainėje: <http://www.emos.eu/download>.

#### Techninės priežiūros centras:

„EMOS spol. s r.o.“  
Lipnická 2844  
Přerov  
750 02

#### Gamykla:

Zhejiang Jiaboer Electronic Technology Co., Ltd  
NO.606 South Daqiao Road, Dayuan Town,  
Fuyang District, Hangzhou City, Zhejiang Province,  
Kinija.

## LV | Dūmu detektors

Šajā lietošanas instrukcijā ir apkopota svarīga drošības informācija par detektora uzstādīšanu un darbību. Rūpīgi izlasiet šo instrukciju un saglabājiet to turpmākai lietošanai. Iepazīstiniet citus ēkas iemītniekus ar detektora darbību.

Izveidojiet evakuācijas plānu ugunsgrēka gadījumiem un veiciet mācību izmēģinājumu vienreiz mēnesī. Visiem ēkas iemītniekiem ir jābūt iepazīstinātiem ar detektora signāliem, lai nekavējoties spētu uz tiem reaģēt. Detektors ļauj konstatēt gruzdošu uguni, ko pavada biezi, melni dūmi, kas pēc vairākām stundām var pāraugt plašā ugunsgrēkā.

### Brīdinājums!

Ja detektora darbības zonā notiek būvdarbi, kuru rezultātā veidojas liels putekļu daudzums, detektora aizsardzības nolūkos tas ir jānoņem. Ja kaut kādu iemeslu dēļ tas nav iespējams, būvdarbu norises laikā pārklājiet detektora atveres ar piemēram, plastmasas maisu. Pārklāts detektors nekonstatēs dūmus. Atsedziet detektoru katru dienu pēc būvdarbu beigām.

### Tehniskā informācija

Sensora tips: fotoelektrisks

Saskaņā ar standartu EN 14604:2005/AC:2008

Darbmūžs: desmit gadi

Darba temperatūra un mitrums: 0 °C līdz +40 °C, 5 % līdz 93 % (bez kondensācijas)

Elektroiekārtas korpusa aizsardzības pakāpe: IP20

Skaņas signalizācija: > 85 dB 3 m attālumā

Strāvas padeve: 220–240 V/50–60 Hz, rezerves baterija 1 × 9 V (baterijas kalpošanas laiks pieci gadi)

Enerģijas patēriņš: < 8 µA gaidīšanas režīmā, < 28 mA signalizācijas režīmā

Dūmu noteikšanas jutīgums: 0,10 līdz 0,16 dB/m

Izmēri: 45 × 140 × 140 mm

Svars: 246 g

#### **Detektora apraksts (skatiet 1. attēlu)**

- |                           |                  |
|---------------------------|------------------|
| 1 – taustiņš TEST/SILENCE | 3 – skaļa sirēna |
| 2 – sarkana LED           | 4 – zaļa LED     |

#### **Aizmugure: montāžas korpuss (skatiet 2. attēlu)**

#### **Detektora uzstādīšana (skatiet 3. attēlu)**

- |                     |                         |
|---------------------|-------------------------|
| 1 – urbūmi griestos | 3 – priekšējais korpuss |
| 2 – sienas tapas    | 4 – skrūves             |

#### **Bateriju ievietošana (skatiet 4. attēlu)**

#### **Elektroinstalācijas shēma (skatiet 5. attēlu)**

- |              |                      |
|--------------|----------------------|
| L – fāze     | N – neitrāle         |
| E – zemējums | I – starpsavienojums |

#### **Starpsavienojuma elektroinstalācijas shēma (skatiet 6. attēlu)**

### **Uzstādīšana: novietošana**

Uzstādīšana ir jāveic kvalificētam speciālistam.

Persona, kura veic uzstādīšanu, atbild par izstrādājuma uzstādīšanu saskaņā ar spēkā esošajiem noteikumiem.

Ja rodas šaubas, uzticiet uzstādīšanu kvalificētam profesionālim.

Ideālā gadījumā dūmu detektors ir jāuzstāda katrā ēkas telpā, izņemot virtuves, vannasistabas un garāžas.

Katrā ēkas stāvā, tostarp kāpņu telpās, ir jābūt uzstādītam vismaz vienam dūmu detektoram.

Dūmu detektoram ir jāatrodas vietā, kur tā signāls ir dzirdams pat tad, kad guļat, piemēram, gaiteni pie guļamistabas.

Uzstādiet detektoru pie katras guļamistabas griestiem un gaitenī pie guļamistabas.

Ja gaitenis ir garāks nekā 9 m, uzstādiet detektorus abos tā galos.

Ja tā ir daudzstāvu ēka, uzstādiet detektoru tādā pašā veidā katrā stāvā.

Būsiet aizsargāts pat pret dūmiem, kas plūst pa kāpnēm no apakšstāva.

Pagrabā uzstādiet detektoru pie griestiem kāpņu apakšā.

**Neuzstādiet detektoru vannasistabās vai virtuvēs: ūdens vai ēdiena tvaiks var izraisīt viltus trauksmi.**

Garāžā trauksmi var izraisīt automobiļa izplūdes gāzes.

**Ierīces ventilācijas atveres nedrīkst aizklāt.**

Nesmidziniet aerosolus ierīces tuvumā vai uz tās.

Nekrāsojiet ierīci.

#### **Ierīces uzstādīšana pie griestiem: apraksts (skatiet 3. attēlu)**

**Pirms detektora uzstādīšanas izslēdziet strāvas padevi!**

**Uzstādīšana ir jāveic kvalificētam speciālistam!**

1. Noņemiet detektora montāžas korpusa aizmugurējo daļu (skatiet 2. attēlu).
2. Atzīmējiet urbūmu vietas.
3. Izurbiet griestos divus urbūmus (5 mm diametrā); attālumam starp urbūmiem ir jābūt 81 mm. Ievietojiet urbūmos komplektā iekļautās sienas tapas.
4. Pievienojiet vadus marķētajām spaiļēm saskaņā ar elektroinstalācijas shēmu, kas atrodas aizmugurē zem spaiļu vāciņa (skatiet 5. attēlu). Ieteicams izmantot trīsdzīslu plakānu CYKY kabeli.
5. Aizveriet spaiļu vāciņu tā, lai kontakti būtu aizsargāti, un ar divām skrūvēm nostipriniet korpusa aizmuguri.

6. Ievietojiet detektorā 9 V bateriju (skatiet 4. attēlu). Izmantojiet tikai 9 V sārma baterijas; nekad neizmantojiet atkārtoti uzlādējamās baterijas. Pagrieziet sarkano plastmasas izvirkājumu uz bateriju nodalījuma iekšpusi un nostipriniet to vietā, ievietojot bateriju. Rūpīgi ievietojiet bateriju un ievērojiet pareizu polaritāti! Ja baterija ir ievietota nepareizi, nevarēsiet saspiest korpusus kopā un detektors nedarbosies!
7. Pabeidziet uzstādīšanu, novietojot detektoru uz nostiprinātā aizmugurējā korpusa un aizverot priekšējo korpusu.

*Piezīme. Dažādās valstīs var būt atšķirīgi noteikumi attiecībā uz dūmu detektoru skaitu un atrašanās vietu. Ja rodas šaubas, sazinieties, piemēram, ar savas valsts ugunsdzēsības dienestu.*

### **Detektoru savstarpējais vadu savienojums**

TSS890B-HI dūmu detektorus var savstarpēji savienot ar vadu. Šis savienojums ļauj vairākām ierīcēm vienlaicīgi radīt skaļu signālu (85 dB), ja kāds no detektoriem konstatē dūmus. Šī funkcija ir īpaši noderīga lielākām daudzstāvu ēkām.

Izveidojiet savienojumu saskaņā ar 6. attēlu.

Vienai ķēdei (ne vairāk kā 150 m) var pieslēgt ne vairāk kā 40 ierīces.

### **Pareizas detektora uzstādīšanas shēma (skatiet 7. attēlu)**

Ceiling – Griesti

Best here – Ieteicams šeit

Never here – Nekādā gadījumā šeit

Anywhere in this area – Jebkur šajā vietā

Not in this area – Ne šajā vietā

## **IERĪCES LIETOŠANAS UZSĀKŠANA**

Iespraudiet detektora kontaktus saskaņā ar elektroinstalācijas shēmu un ievietojiet 9 V bateriju.

Ieslēdziet strāvas padevi: iedegsies un paliks degam zaļā LED lampiņa.

Veiciet pārbaudi: ilgi turiet nospiestu taustiņu TEST. Kamēr taustiņš ir nospiests, atkārtoti ar 1,5 sekunžu intervālu vajadzētu dzirdēt trīs īsus signālus; mirgos sarkanā LED lampiņa.

Tas nozīmē, ka detektors darbojas pareizi.

**Ja detektors darbojas, ik pēc 40 sekundēm mirgos sarkanā LED lampiņa, bet zaļā LED lampiņa degs pastāvīgi.**

Ja pēc testa taustiņa nospiešanas neatskan signāls, pārbaudiet, vai detektors ir pareizi pievienots.

Ja tā ir, tad vai nu ir izlādējusies baterija, vai arī detektors darbojas nepareizi, un šādā gadījumā ir jāsazinās ar servisa centru.

## **TESTA REŽĪMS**

Bateriju nomaiņas laikā vai pēc nepieciešamības varat pārbaudīt detektora darbību.

**Ilgi turiet nospiestu taustiņu TEST; detektors signalizēs trīs reizes pēc kārtas (sekos 1,5 sekundes pauze) un mirgos sarkanā LED lampiņa. Zaļā LED lampiņa paliks ieslēgta.**

**Ja izmantojat starpsavienojuma funkciju, detektori signalizēs un mirgos divas reizes sekundē.**

Ja detektors neraida skaņas signālu, pārbaudiet baterijas un kopējo montāžu.

**Izmantojiet testa režīmu reizi nedēļā, lai pārliecinātos, ka detektors ir darba kārtībā.**

*Piezīme. Testa režīmā skaņas un gaismas signāls kalpo tikai kā apliecinājums, ka detektors ir darba kārtībā. Tas nenozīmē, ka detektors ir konstatējis dūmu klātbūtni.*

## **KĻŪDAS STĀVOKĻIS**

Ja detektors ir kļūdas stāvoklī, tas nedarbojas.

**Kļūdas stāvokli ik pēc 40 s signalizē skaņas signāls, pastāvīgi degot zaļajai LED lampiņai.**

Nekavējoties nomainiet bateriju un pārbaudiet, vai detektors nav bojāts; iztīriet detektora atveres, piemēram, ar putekļsūcēju. Veiciet darbības pārbaudi.

Ja kļūdas stāvoklis joprojām saglabājas arī pēc baterijas nomaiņas, sazinieties ar klientu apkalpošanas centru.

## IZLĀDĒJUSIES BATERIJA

Par detektora baterijas izlādēšanos vismaz 30 dienas pirms pilnīgas baterijas izlādes liecina vienlaicīgs skaņas signāls un mirgojoša sarkanā LED lampiņa ik pēc 40 s. Nekavējoties nomainiet bateriju. Izmantojiet tikai sārma baterijas; neizmantojiet atkārtoti uzlādējamās baterijas.

Veiciet darbības pārbaudi.

Piesardzības nolūkā bateriju ir ieteicams nomainīt reizi gadā.

## DETEKTORA DARBMŪŽA BEIGAS

Detektoram kopš ražošanas brīža ir desmit gadus ilgs darbmūžs.

Pēc šī perioda beigām detektoru ir aizliegts turpināt izmantot un tas ir jānomaina ar jaunu ierīci.

Detektora nomaiņas datums ir norādīts uz etiķetes blakus tekstam "Replace device" (Ierīces nomaiņa).

Izmantojot vairākus detektorus, pārbaudiet to nomaiņas datumus!

## TRAUKSMES REŽĪMS

Ja tiek konstatēti dūmi, detektors raidīs skaņas un gaismas signālus.

Detektors sāks nepārtraukti signalizēt reizi sekundē, mirgos sarkanā LED lampiņa un pastāvīgi degs zaļā LED lampiņa.

Ja izmantotaj starpsavienojuma funkciju, detektori signalizēs un mirgos divas reizes sekundē.

Signalizācijas ierīce darbosies, līdz dūmi izklīdīs.

Trauksmes skaņas signālu var uz laiku izslēgt, nospiežot taustiņu TEST.

Skaņas signāls tiks izslēgts uz astoņām minūtēm, sarkanā LED lampiņa turpinās mirgot.

Izmantojot starpsavienojuma funkciju, katra detektora skaņa ir jāizslēdz atsevišķi.

Pēc astoņām minūtēm skaņas signāls atkal ieslēgsies, līdz dūmi izklīdīs.

Ja atskan trauksmes signāls, nekavējoties pametiet ēku un pārliecinieties, ka arī citi cilvēki ir evakuējušies.

Neapstājieties, lai sauktu palīdzību vai paņemtu mantas.

Sazinieties ar atbilstošo avārijas dienestu.

Pagaidiet, līdz gaiss kļūst tīrs.

Neizņemiet un neatvienojiet bateriju, lai aplūsinātu signālu, – tas deaktivē detektoru!

## Pārskats par detektora iespējamajiem kļūdas stāvokļiem

Stāvoklis	Risinājums
Testa režīms nedarbojas.	1. Pārbaudiet, vai baterija ir pareizi pievienota. 2. Ja kļūda atkārtojas, atdodiet ierīci tirgotājam.
Trauksmes signāla indikācija ar vienlaicīgu 1x signālu/1x sarkanās LED lampiņas mirgošanu.	1. Baterija ir izlādējusies, nomainiet to.
Trauksmes signāls atskan ik pēc 40 sekundēm (detektors atrodas kļūdas režīmā).	1. Izīriiet detektoru. 2. Nododiet ierīci tirgotājam vai nomainiet to ar jaunu.
Ēdiena gatavošanas laikā no ierīces skan neregulāri trauksmes signāli.	1. Izslēdziet trauksmes signālu ar taustiņu TEST. 2. Izīriiet detektoru. 3. Pārvietojiet detektoru uz piemērotāku vietu un veiciet darbības pārbaudi, izmantojot taustiņu TEST.
No ierīces neregulāri atskan cita brīdinājuma skaņa nekā parasti.	1. Izīriiet detektoru. 2. Nododiet ierīci tirgotājam vai nomainiet to ar jaunu.

## Apkope un uzturēšana

Pareizi izmantots, šis izstrādājums uzticami kalpos gadiem ilgi. Turpmāk ir sniegti daži padomi pareizas darbības nodrošināšanai.

- Pirms izstrādājuma lietošanas rūpīgi izlasiet instrukciju.
- Pēc desmit gadu lietošanas izstrādājums ir jānomaina ar jaunu – skatiet nomaņas datumu izstrādājuma aizmugurē.
- Regulāri (vismaz reizi mēnesī) iztīriet izstrādājumu. Ar putekļsūcēju uzmanīgi iztīriet netīrumus un putekļus no izstrādājuma ventilācijas atverēm.
- Izstrādājumu nedrīkst krāsot.
- Nepakļaujiet izstrādājumu tiešiem saules stariem, lielum aukstumam vai mitrumam, kā arī pēkšņām temperatūras izmaiņām. Tas mazinās mērījumu precizitāti.
- Nenovietojiet izstrādājumu vietās, kas ir pakļautas vibrācijai vai triecieniem, – tie var izraisīt bojājumus.
- Nepakļaujiet izstrādājumu pārmērīgam spēkam, triecieniem, putekļiem, augstām temperatūrām vai mitrumam – tie var izraisīt nepareizu darbību, saīsināt baterijas kalpošanas laiku, sabojāt bateriju un deformēt plastmasas detaļas.
- Nepakļaujiet izstrādājumu lielum vai lielum mitrumam, pilošam ūdenim vai ūdens šļakatām.
- Nenovietojiet uz izstrādājuma atklātas liesmas avotus, piemēram, degošu sveci u. c.
- Nenovietojiet izstrādājumu vietās ar nepietiekamu gaisa plūsmu.
- Neievietojiet priekšmetus izstrādājuma atverēs, neapklājiet izstrādājumu.
- Neaizskariet izstrādājuma iekšējos elektriskos savienojumus – tādējādi to var sabojāt un tas automātiski anulē garantiju. Bojājumu gadījumā izstrādājums ir jāremontē tikai atbilstoši kvalificētam speciālistam.
- Tīriet izstrādājumu ar nedaudz samitrinātu mīkstu drānu. Neizmantojiet šķīdinātājus vai tīrīšanas līdzekļus – tie var sabojāt plastmasas detaļas un izraisīt elektrisko sistēmu koroziju.
- Negremdējiet izstrādājumu ūdenī vai citā šķīdumā.
- Izstrādājuma bojājumu vai defektu gadījumā neveiciet remontdarbus patstāvīgi. Nododiet to labošanai veikalā, kurā to iegādājāties.
- Šī ierīce nav paredzēta izmantošanai personām (tostarp bērniem), kuru fiziskā, uztveres vai garīgā nespēja vai pieredzes un zināšanu trūkums neļauj to droši lietot, ja vien šīs personas neuzrauga vai norādījumus par ierīces lietošanu tām nesniedz par viņu drošību atbildīgā persona. Bērni vienmēr ir jāuzrauga, lai pārliecinātos, ka viņi nespēlējas ar ierīci.



Neizmetiet kopā ar sadzīves atkritumiem. Šim nolūkam izmantojiet īpašus atkritumu šķirošanas savākšanas punktus. Lai gūtu informāciju par šādiem savākšanas punktiem, sazinieties ar vietējo pašvaldību. Ja elektroniskās ierīces tiek likvidētas izgāztuvē, bīstamas vielas var nonākt pazemes ūdeņos un tālāk arī barības ķēdē, kur tās var ietekmēt cilvēka veselību.

Šim izstrādājumam ir izdota atbilstības deklarācija.

Lietošanas instrukcija ir pieejama vietnē <http://www.emos.eu/download>.

#### Klientu apkalpošanas centrs:

EMOS spol. s r.o.  
Lipnická 2844  
Přerova (Přerov), Čehija  
750 02

#### Ražotne:

Zhejiang Jiaboer Electronic Technology Co., Ltd  
NO.606 South Daqiao Road, Dayuan Town  
Fudžou (Fuyang) rajons, Handžou (Hangzhou)  
pilsēta, Džedzjanas (Zhejiang) province  
Ķīna

## EE | Suitsuandur

See juhend sisaldab anduri paigaldamise ja käsitsemise seotud olulist ohutusteavet. Lugege seda juhendit põhjalikult ja hoidke see kindlas kohas alles. Tutvustage anduri tööpõhimõtteid ka hoone teiste elanikele.

Koostage tulekahju evakuaatsiooni plaan ja viige iga kuu läbi tulekahjuõppus. Kõik hoone elanikud peaksid olema anduri häiresignaali dega tuttavad, et osata nendele viivitamatult reageerida. Detektor võimaldab tuvastada leekideta hõõgumist, millega kaasneb paks must suits, ja mille suureks tulekahjuks arenemiseks võib kuluda tunde.

## Hoiatus.

Juhul kui anduri piirkonnas toimuvad ehitustööd, mille tagajärjel on ruumides palju tolmu, tuleb andur eemaldada, et kaitsta seda mustuse eest. Juhul kui te seda mingil põhjusel teha ei saa, katke anduri avad ehitustööde ajaks näiteks kilekotiga kinni. Kinnikaetud andur suitsu ei tuvasta. Eemaldage kate iga päev pärast tööde lõppemist.

## Tehniline informatsioon:

Anduri tüüp: fotoelektriline aku

Kooskõlas standardiga EN 14604:2005/AC:2008

Kasutusiga: 10 aastat

Töötemperatuur ja -niiskus: 0 °C kuni +40 °C, 5 % kuni 93 % (ilma kondensatsioonita)

Ümbrise kaitseklass: IP20

Helisignaali: > 85 dB, kaugusega 3 m

Toiteallikas: 220–240 V / 50–60 Hz, varuaku 1× 9 V (aku kasutusiga 5 aastat)

Energiatarbimine: ooterežiimis < 8 µA, häirerežiimis < 28 mA

Suitsu tuvastamise tundlikkus: 0,10 kuni 0,16 dB/m

Mõõtmed: 45 × 140 × 140 mm

Kaal: 246 g

### Anduri kirjeldus (vt joon. 1)

1 – nupp TEST/VAIGISTUS

2 – punane LED-tuli

3 – vali häiresignaali

4 – roheline LED-tuli

### Tagakülg – paigalduskorpus (vt joon. 2)

#### Anduri paigaldamine (vt joon. 3)

1 – augud laes

2 – seinatüübid

3 – esikülje korpus

4 – kruvid

#### Patareide sisestamine (vt joon. 4)

#### Elektriskeem (vt joon. 5)

L – faas

E – maandus

N – neutraalne

I – omavaheline ühendus

#### Omavahelise ühendamise elektriskeem (vt joon. 6)

## Paigaldamine – asukoht

Paigaldada tohib üksnes vastava kvalifikatsiooniga isik.

Paigaldaja vastutab toote nõuetekohase paigalduse eest.

Kahtluse korral laske toode paigaldada spetsialistil.

Võimalusel tuleks suitsuandur paigaldada maja igasse ruumi, välja arvatud kööki, vannituppa ja garaaži.

Maja igale korrusele, sh trepikodadesse, tuleks paigaldada vähemalt üks suitsuandur.

Suitsuanduri asukoht peaks olema selline, et te kuuleksite selle signaali isegi magades – näiteks magamistoa ees olev koridor.

Paigaldage andur igasse magamistuppa ja iga magamistoa ees olevasse koridori.

Juhul kui koridor on pikem kui 9 m, paigaldage andur selle mõlemasse otsa.

Mitmekorruselises majas paigaldage andurid ühtemoodi igale korrusele.

Nii olete kaitstud ka alumiselt korruselt mööda trepikoda üles tõusva suitsu korral.

Keldris paigaldage andur trepi alumise astme kohale lakke.

**Ärge paigaldage andurit vannituppa ega kööki; vee- või kuuma toidu aur võib põhjustada valehäiret.**

Garaažis võib häiresignaali sisse lülitada auto heitgaaside mõjul.

**Anduri õhutusavasid ei tohi kinni katta.**

Ärge pihustage anduri läheduses ega selle suunas aerosoole.

Ärge värvige andurit üle.

## Seadme lakke paigaldamine – kirjeldus (vt joon. 3)

**Enne anduri paigaldamist lülitage toide välja!**

Paigaldada tohib üksnes vastava kvalifikatsiooniga isik.



1. Eemaldage anduri kinnituskorpuse tagakülg (vt joon. 2).
2. Märkige kohad aukude jaoks.
3. Puurige lakke kaks auku (Ø 5 mm), aukude vahele peaks olema 81 mm. Sisestage kaasasolevad seinapistikud aukudesse.
4. Ühendage juhtmed märgistatud klemmidega vastavalt tagaküljel oleva klemmikaane all olevale juhtmestiku skeemile (vt joon. 5). Soovitav on kasutada 3 soonega lamedat CYKY-kaablit.
5. Sulgege klemmikaas nii, et kontaktid oleksid kaitstud, ja kinnitage korpuse tagakülg kahe kruviga.
6. Sisestage andurisse 9 V patarei (vt joon. 4). Kasutage ainult 9 V leelispatareid; ärge kunagi kasutage laetavat akut. Pöörake punane plastist eend patareipesa sisse ja kinnitage see paigale, sisestades patarei. Veenduge, et sisestate patarei õigesti ja järgite õiget polaarsust. Kui patarei on valesti sisestatud, ei saa te korpuse pooli kokku klõpsata ja andur ei hakka tööle!
7. Paigalduse lõpetamiseks kinnitage andur paigaldatud korpuse tagaküljele ja sulgege korpuse esikülg.

*Märkus. Suitsuandurite hulka ja asukohta puudutavad nõudmised võivad olla riigiti erinevad. Kahtluse korral võtke ühendust näiteks tootjaga.*

### **Andurite omavaheline juhtmega ühendamine**

TSS890B-HI suitsuandureid saab omavahel juhtmega ühendada. Kui üks anduritest tuvastab suitsu, võimaldab omavaheline ühendus valjul helisignaali (85 dB) kõigile andureile levida. See võimalus on eriti vajalik suuremates, mitmekorruselistes hoonetes.

Ühendage vastavalt joonisele 6.

Ühte vooluringi (max. 150 m) võib olla ühendatud maksimaalselt 40 seadet.

### **Anduri korrekse paigaldamise joonis (vt joon. 7)**

Ceiling – Lagi

Best here – Parim

Never here – Mitte kunagi

Anywhere in this area – Siia sobib alati

Not in this area – Siia ei sobi

### **SEADME KASUTUSELEVÖTT**

Ühendage anduri kontaktid vastavalt ühendusskeemile ja sisestage 9 V patarei.

Lülitage toide sisse – roheline LED-tuli süttib ja jääb põlema.

Tehke kontroll – vajutage pikalt nuppu TEST. Nupu allhoidmise ajal peab kõlama 3 lühikest piiksust 1,5-sekundilise intervalliga. punane LED-tuli hakkab vilkuma.

See tähendab, et andur töötab korralikult.

**Kui andur on töökorras, näete iga 40 sekundi järel 1 korra punase LED-tule välgatust, samal ajal kui roheline LED-tuli põleb püsivalt.**

Kui pärast testnupu vajutamist piiksu ei kostu, kontrollige, kas andur on korralikult ühendatud. Kui see on nii, siis patarei on tühi või pole andur töökorras, sellisel juhul pöörduge teeninduskeskusesse.

### **TESTREŽIIM**

Vajaduse tekkimisel või patarei vahetamise ajal saate alati kontrollida anduri töökorrasolekut.

**Vajutage pikalt nuppu TEST, andur piiksub 3 korda järjest (millele järgneb 1,5-sekundiline paus) ja punane LED-tuli hakkab vilkuma. Roheline LED-tuli jääb põlema.**

**Kui kasutate omavahelise ühendamise funktsiooni, siis andurid piiksubvad ja vilguvad 2 korda sekundis.** Juhul kui andurist helisignaali ei kostu, kontrollige patareid ja vaadake üle, kas seade on õigesti kokku pandud.

**Kasutage testrežiimi 1 kord nädalas, et kontrollida anduri töökorras olekut.**

*Märkus. Kontrollimise ajal kõlav heli- ja optiline signaal annab üksnes märku sellest, et andur on töökorras. See ei tähenda, et läheduses oleks tuvastatud suitsu.*

### **RIKKESEISUND**

Kui andur on rikkeseisundis, siis see ei tööta.

**Rikkeseisundist annab märku 1-kordne piiks iga 40 sekundi järel, kusjuures roheline LED-tuli põleb pidevalt.**

Vahetage patarei viivitamata välja ja veenduge, et andur ei ole viga saanud; puhastage anduri avaused näiteks tolmuimejaga. Tehke töökorrasoleku test.

Kui rike püsib ka pärast patarei vahetamist, võtke ühendust teeninduskeskusega.

## **PATAREI HAKKAB TÜHJAKS SAAMA**

**Anduri patarei tühjenemisest annab märku üks piiksatus ja samaaegne punase LED-tule välgatus iga 40 sekundi järel vähemalt 30 päeva enne patarei täielikku tühjaks saamist. Vahetage patarei viivitamatult välja. Kasutada ainult leelispatareisid; ärge kasutage laetavaid akusid.**

Tehke töökorrasoleku test.

**Ennetava abinõuna on soovitatav patarei 1 kord aastas välja vahetada.**

## **ANDURI TÖÖEA LÖPPEMINE**

**Anduri tööea pikkus on 10 aastat alates tootmiskuupäevast.**

Pärast tööea lõppu ei tohi seadet enam kasutada ja see tuleb uue vastu välja vahetada.

Anduri väljavahetamise kuupäeva leiate seadme tagaküljel olevalt sildilt pärast teksti „Replace device“.

Juhul kui kasutate mitut andurit, ärge unustage nende väljavahetamise kuupäevi kontrollida!

## **HÄIRESIGNAAL**

**Suitsu tuvastamisel hakkab andur väljastama heli- ja optilist signaali.**

**Andur piiksub pidevalt 1 kord sekundis, punane LED-tuli vilgub ja roheline LED-tuli põleb pidevalt.**

**Kui kasutate omavahelise ühendamise funktsiooni, siis andurid piiksubvad ja vilguvad 2 korda sekundis.**

Häiresignaali kestab seni kuni suits hajub.

**Häire helisignaali saab ajutiselt vaigistada, vajutades nuppu TEST.**

Helisignaali vaikib 8 minutiks, punane LED-tuli jätkab vilkumist.

Omavahelise ühendamise funktsiooni kasutamisel tuleb iga andur eraldi vaigistada.

Helisignaali kestab 8 minuti pärast uuesti, kuni suits hajub.

Häiresignaali käivitumise korral evakueeruge hoonest viivitamatult ja kontrollige, et ka teised inimesed on hoonest väljunud.

Ärge peatuge, et abi kutsuda või oma asju kaasa võtta.

Helistage hädaabinumbrile.

Oodake kuni suits hajub.

Häiresignaali vaigistamiseks ärge eemaldage patareid ega ühendage seda lahti – see deaktiveerib anduri!

## **Ülevaade anduri võimalikest rikkeseisunditest**

<b>Seisund</b>	<b>Lahendus</b>
Testrežiim ei tööta.	1. Kontrollige, et patarei on õigesti ühendatud. 2. Kui rike ilmneb uuesti, tagastage seade.
Häire märguanne on 1 piiks ja samaaegne 1 punase LED-tule välgatus.	1. Patarei on tühi, vahetage see välja.
Häire piiksub iga 40 sekundi järel (andur on rikkerežiimis).	1. Puhastage andur. 2. Tagastage seade või asendage see uuega.
Seade käivitab duši all käimise ajal juhuslikke häireid.	1. Vaigistage häiresignaali, kasutades nuppu TEST. 2. Puhastage andur. 3. Paigaldage andur sobivasse kohta ja kontrollige töökorrasolekut, kasutades nuppu TEST.
Seadmest kostab juhuslikult tavapärasest erinev hoiatusheli.	1. Puhastage andur. 2. Tagastage seade või asendage see uuega.

## Korrashoid ja hooldamine

Toode on mõeldud nõuetekohasel kasutamisel töökindlalt toimima paljude aastate jooksul. Järgnevalt mõned näpunäited korrektseks kasutamiseks.

- Enne selle toote kasutamist lugege hoolikalt kasutusjuhendit.
- Toode tuleb 10 aasta möödumisel uue vastu välja vahetada; väljavahetamise kuupäeva leiata seadme tagaküljelt.
- Puhastage toodet regulaarselt – vähemalt 1 kord kuus. Eemaldage toote ventilatsiooniavadesse kogunenud mustus ja tolm ettevaatlikult tolmuimejaga.
- Toodet ei tohi üle värvida.
- Ärge asetage toodet otsese päikesevalguse, äärmise külma ega niiskuse kätte või äkiliste temperatuurimuutustega keskkonda. See vähendab mõõtmise täpsust.
- Ärge asetage toodet kohtadesse, kus võib esineda vibratsiooni ja lööke – need võivad seadet kahjustada.
- Ärge avaldage tootele ülemäärast jõudu, hoidke seda löökide, tolmu, kõrgete temperatuuride või niiskuse eest – need võivad põhjustada talitlushäireid, patarei lühemat kasutusiga, patareide kahjustamist ja plastosade deformeerumist.
- Ärge jätke toodet vihma kätte või väga niiskesse kohta, ega laske sel kokku puutuda veetilgade või -pripsmetega.
- Ärge asetage tootele lahtise tule allikaid, nt süüdatud küünalt jne.
- Ärge asetage toodet ebapiisava õhuvooluga kohtadesse.
- Ärge pange midagi toote ventilatsiooniavadesse, ärge katke toodet.
- Ärge muutke toote sisemisi elektriühelaid – see võib toodet kahjustada ja tühistab automaatselt garantii. Toodet tohib parandada ainult kvalifitseeritud spetsialist.
- Toodet puhastamiseks kasutage kergelt niisket pehmet lappi. Ärge kasutage lahusteid ega puhastusvahendeid – need võivad plastosidid söövitada ja põhjustada elektriühelate korrosiooni.
- Ärge kastke toodet vette või muudesse vedelikke.
- Toodet kahjustuse või defekti korral ei tohi te seda ise remontida. Viige see remondiks poodi, kust selle ostsite.
- Seadet ei tohi kasutada isikud (sh lapsed), kelle füüsiline, meeleoorganite või vaimne puue või ebapiisavad kogemused ja teadmised ei võimalda seadet ohutult kasutada, välja arvatud juhul kui see toimub nende turvalisuse eest vastutava isiku järelevalve all või juhendamisel. Lapsi tuleb alati jälgida, et nad ei saaks seadmega mängida.



Ärge visake ära koos olmejäätmetega. Kasutage spetsiaalseid sorteeritud jäätmete kogumispunkte. Teavet kogumispunktide kohta saate kohalikul omavalitsuselt. Elektroonikaseadmete prügimäele viskamisel võivad ohtlikud ained pääseda põhjavette ja seejärel toiduahelasse ning mõjutada nii inimeste tervist.

Tootele on väljastatud vastavusdeklaratsioon.

Juhendi leiab aadressilt: <http://www.emos.eu/download>.

### Teeninduskeskus:

EMOS spol. s r.o.  
Lipnická 2844  
Přerov  
750 02

### Tehas:

Zhejiang Jiaboer Electronic Technology Co., Ltd  
NO.606 South Daqiao Road, Dayuan Town,  
Fuyang District, Hangzhou City, Zhejiang Province,  
Hiina.

## BG | Датчик за дим

Настоящото ръководство съдържа важна информация относно безопасността при монтиране и използване на детектора. Прочетете внимателно ръководството и го съхранявайте на сигурно място за бъдещи справки. Запознайте всички живеещи в сградата с начина на работа на датчика. Съставете план за евакуация при пожар и провеждайте учебна тревога всеки месец. Всички живеещи в сградата трябва да познават сигнализацията на датчика, за да могат незабавно да

реагират на нея. Детекторът позволява откриване на тлеещи пламъци, придружени от гъст черен дим, което може да отнеме часове, преди да се превърне в голям пожар.

### **Предупреждение:**

Ако в сградата с датчика се извършват строителни дейности при които се отделя значително количество прах, свалете датчика, за да го предпазите. Ако по някаква причина това е невъзможно, покрийте отворите на датчика (например с найлонова торбичка), докато строителните работи завършат. Покритият датчик не може да открива наличие на дим. Откривайте го всеки ден след приключване на строителните работи.

### **Технически характеристики:**

Тип на датчика: фотоелектрична клетка

Съответствие със стандарт EN 14604:2005/AC:2008

Срок на работа: 10 години

Околна температура и влажност по време на работа: 0 °C до +40 °C, 5 % до 93 % (без кондензация)

Степен на защита: IP20

Звукова сигнализация: > 85 dB на разстояние 3 m

Захранване: 220–240 V/50–60 Hz, резервна батерия 1 бр. × 9 V (5 години живот на батерията)

Разход на енергия: < 8 µA в режим на готовност, < 28 mA в режим на сигнализация

Чувствителност при измерване на задимяването: от 0,10 dB/m до 0,16 dB/m

Размери: 45 × 140 × 140 mm

Тегло: 246 g

#### **Описание на сензора (вж. Фиг. 1)**

1 – Бутон TEST/SILENCE (ПРОВЕРКА/ТИШИНА)

3 – гръмка сирена

4 – зелен светодиод

2 – червен светодиод

#### **Задна страна – Монтажен корпус (вж. Фиг. 2)**

##### **Монтаж на детектора (вж. Фиг. 3)**

1 – отвори в тавана

3 – преден корпус

2 – дюбели за стена

4 – винтове

##### **Поставяне на батериите (вж. Фиг. 4)**

##### **Диаграма за окабеляване (вж. Фиг. 5)**

L – фаза

N – нула

E – заземяване

I – взаимосвързаност

##### **Диаграма за взаимосвързаност на окабеляването (вж. Фиг. 6)**

### **Монтаж – Места за поставяне**

Инсталирането трябва да се извърши от квалифицирано лице.

Лицето, което извършва инсталирането, носи отговорност за спазване на всички действащи нормативни изисквания.

При неясноти възложете инсталирането на квалифициран специалист.

В идеалния случай датчик за дим трябва да се монтира във всяко помещение на сградата с изключение на кухните, баните и гаражите.

На всеки етаж на сградата, включително стълбищата, трябва да се монтира поне един датчик за дим.

Датчикът за дим трябва да се разполага на място, от което може да чуете сигнализацията дори по време на сън, например в помещението пред спалнята.

Монтирайте датчици на тавана във всяка спалня и в помещението пред спалнята.

Ако помещението е по-дълго от 9 m, монтирайте по един датчик във всеки край.

Ако сградата е на няколко етажа, монтирайте по този начин датчици на всеки етаж.

Това осигурява защита и когато пушекът се издига по стълбището от долния етаж.

В мазата датчикът трябва да се монтира на тавана, в долната част на стълбището.

**Не монтирайте датчици в баните и кухните; парата от водата или храната може да причини фалшива тревога.**

В гараж датчикът може да се задейства от изгорелите газове от автомобила.

**Вентилационните отвори на датчика не трябва да се покриват.**

Не разпръсквайте аерозолни препарати в близост до или върху датчика.

Не боядисвайте датчика.

### **Монтиране на устройството на тавана – Описание (вж. Фиг. 3)**

**Изключете захранващото напрежение, преди да пристъпите към монтиране на детектора!**

**Монтажът трябва да се извърши от квалифициран специалист!**

1. Отстранете задната част на монтажния корпус на детектора (вижте фиг. 2).
2. Маркирайте местата за отворите.
3. Пробийте два отвора ( $\varnothing$  5 мм) в тавана; разстоянието между отворите трябва да е 81 мм. Поставете приложените дюбели в отворите.
4. Свържете проводниците към обозначените клемни според електрическата схема, намираща се под капака на клемите на гърба (вижте фиг. 5). Препоръчително е да използвате 3-жилен плосък СУКУ кабел.
5. Затворете капака на клемите, така че контактите да са защитени, и монтирайте задната част на корпуса с два винта.
6. Поставете 9 V батерия в детектора (вижте фиг. 4). Използвайте само алкални батерии 9 V; в никакъв случай не използвайте презареждащи се батерии. Завъртете червената пластмасова издатина към вътрешността на отделението за батерията и я закрепете на място, като поставите батерията. Уверете се, че сте поставили батерията правилно и с правилния поляритет! Ако батерията е поставена неправилно, няма да можете да щракнете корпусите и детекторът няма да работи!
7. Завършете инсталацията, като монтирате детектора върху монтирания заден корпус и затворите предния корпус.

*Забележка: Изискванията към броя и мястото на монтиране на датчици за дим са различни в отделните държави. При неясноти може да се обърнете например към противопожарната служба във вашата страна.*

### **Кабелно свързване на детектори**

Детекторите за дим TSS890B-Нl могат да бъдат взаимно свързани чрез проводник. Връзката позволява гръмката звукова сигнализация (85 dB) да се включи на всички датчици, когато един от тях регистрира наличие на дим. Тази функция е особено полезна в по-големи многоетажни сгради.

Свържете съгласно схемата на фиг. 6.

Една верига (макс. 150 м) може да има максимум 40 свързани устройства.

### **Схема за правилно монтиране на датчика (вж. Фиг. 7)**

Ceiling – Таван

Best here – Най-добре тук

Never here – Никога тук

Anywhere in this area – Където и да е в този район

Not in this area – Не в този район

## **ВЪВЕЖДАНЕ НА УСТРОЙСТВОТО В ЕКСПЛОАТАЦИЯ**

Включете контактите на детектора в съответствие с електрическата схема и поставете 9 V батерия. Включете захранването – зеленият светодиод ще светне и ще остане включен.

Направете проверка – натиснете продължително бутона TEST (ПРОВЕРКА). Трябва да чуете 3 кратки звукови сигнали на интервал от 1,5 секунди многократно, докато бутонът е задържан; червеният светодиод ще мига.

Това означава, че датчикът работи нормално.

**Ако детекторът работи, ще видите 1 мигане на червения светодиод на всеки 40 секунди, докато зеленият светодиод ще свети постоянно.**

Ако след натискане на бутона за проверка не се чуе звук сигнал, проверете дали детекторът е свързан правилно. Ако е така, или батерията е изтощена, или детекторът не работи, и в двата случая трябва да се свържете със сервизен център.

## **ТЕСТОВИ РЕЖИМ**

Когато пожелаете или след всяка смяна на батерията може да проверите функционирането на датчика.

**Натиснете продължително бутона TEST (ПРОВЕРКА); детекторът ще издаде 3 звукови сигнала подред (последван от пауза от 1,5 секунди) и червеният светодиод ще мига. Зеленият светодиод ще остане включен.**

**Ако използвате функцията за взаимосвързване, детекторите ще издават звуков сигнал и ще мигат 2 пъти в секунда.**

Ако датчикът не включи звуковия сигнал, проверете батерията и сглобяването.

**Използвайте тестовия режим 1 път седмично, за да сте сигурни, че детекторът работи.**

*Забележка: Звуковите и светлинни сигнали по време на проверката означават само, че датчикът работи. Те не означават, че е регистрирано наличие на дим.*

## **НЕИЗПРАВНО СЪСТОЯНИЕ**

Ако детекторът е в неизправно състояние, той не функционира.

**Състоянието на повреда се индикира на всеки 40 с чрез 1 звуков сигнал с постоянно светещ зелен светодиод.**

Незабавно сменете батерията и проверете дали датчикът е изправен; почистете отворите на датчика (например с прахосмукачка). Извършете функционален тест.

Ако след смяна на батерията сигнализацията за неизправно състояние не се прекрати, обърнете се за съдействие към сервизния център.

## **РАЗРЕДЕНА БАТЕРИЯ**

**Изтощена батерия в детектора се индикира чрез единичен едновременен звуков сигнал и мигане на червения светодиод на всеки 40 с най-малко 30 дни преди батерията да се изтощи. Незабавно сменете батерията. Използвайте само алкални батерии; не използвайте презареждащи се батерии.**

Извършете функционален тест.

**Като предпазна мярка се препоръчва да сменят батерията ежегодно.**

## **КРАЙ НА ЖИВОТА НА ДЕТЕКТОРА**

**Срокът на работа на датчика е 10 години от датата на производство.**

След изтичане на срока датчикът не трябва да се използва и следва да се замени с нов.

Датата за смяна на датчика е посочена на поставения на гърба етикет, след думите „Replace device“. Ако използвате няколко датчика, проверявайте датите за смяна на всички датчици!

## **СИГНАЛИЗИРАНЕ ЗА ДИМ**

**При регистриране на наличие на дим датчикът включва звукова и светлинна сигнализация.**

**Детекторът ще започне да издава звукови сигнали непрекъснато, по 1 в секунда, като червеният светодиод ще мига, а зеленият светодиод ще свети постоянно.**

**Ако използвате функцията за взаимосвързване, детекторите ще издават звуков сигнал и ще мигат 2 пъти в секунда.**

Сигнализацията продължава, докато въздухът се прочисти.

**Звуковата сигнализация на датчика може временно да се изключи с бутона TEST (ПРОВЕРКА).**

Звуковата сигнализация се изключва за 8 минути; червеният светодиод ще продължи да мига.

Когато използвате функцията за взаимосвързаност, всеки детектор трябва да бъде заглушен поотделно.

След 8 минути звуковият сигнал ще се активира отново, докато въздухът се изчисти.

При сработване на сигнализацията незабавно евакуирайте сградата и проверете дали всички са я напуснали.

Не спирайте, за да потърсите помощ или да вземете нещата си.

Информирайте съответната спешна служба.

Изчакайте въздухът да се изчисти.

Не изваждайте и не изключвайте батерията, за да заглушите алармата – това деактивира детектора!

#### Преглед на възможните състояния на повреда на детектора

Състояние	Решение
Тестовият режим не работи.	<ol style="list-style-type: none"><li>1. Проверете дали батерията е свързана правилно.</li><li>2. Ако повредата се появи отново, върнете устройството.</li></ol>
Индикация за аларма чрез едновременно 1 звънене/1 мигане на червения светодиод.	<ol style="list-style-type: none"><li>1. Ако батерията е изтощена, сменете я.</li></ol>
Алармата звъни на всеки 40 секунди (детекторът е в режим на повреда).	<ol style="list-style-type: none"><li>1. Почистете детектора.</li><li>2. Върнете устройството или го сменете с ново.</li></ol>
Устройството задейства произволни аларми по време на готвене или душ.	<ol style="list-style-type: none"><li>1. Заглушете алармата с помощта на бутона TEST (ПРОВЕРКА).</li><li>2. Почистете детектора.</li><li>3. Преместете детектора на по-подходящо място и направете функционален тест с помощта на бутона TEST (ПРОВЕРКА).</li></ol>
Устройството произволно издава предупредителен звук, различен от обичайния.	<ol style="list-style-type: none"><li>1. Почистете детектора.</li><li>2. Върнете устройството или го сменете с ново.</li></ol>

#### Обслужване и поддръжка

Уредът е проектиран да работи безпроблемно в продължение на много години, ако се използва правилно. По-долу са приведени някои препоръки за правилна експлоатация:

- Прочетете внимателно ръководството, преди да използвате този уред.
- Изделието трябва да се смени с ново след 10 години; вижте датата за смяна, посочена на гърба.
- Почиствайте изделието редовно – не по-рядко от веднъж месечно. Почиствайте внимателно с прахосмукачка замърсяванията и праха от вентилационните отвори на изделието.
- Уредът не трябва да се боядисва.
- Не излагайте уреда на пряка слънчева светлина, прекалено ниски температури, влажност и резки промени на температурата. Това би намалило точността на измерване.
- Не поставяйте уреда на места, където е възможно да има вибрации и удари – те може да го повредят.
- Не подлагайте уреда на прекален натиск, удари, прах, високи температури или влажност – те могат да причинят неизправност, скъсяване на живота на батерията, повреда на батериите и деформиране на пластмасовите части.
- Пазете уреда от дъжд или висока влажност, капеща или пръскаща вода.
- Не поставяйте върху уреда източници на открити пламъци, например запалени свещи и др.
- Не поставяйте уреда на места с ограничена циркулация на въздуха.
- Не вкарвайте чужди тела във вентилационните отвори на уреда и не го покривайте.
- Не правете нищо по вътрешните електрически вериги на уреда – в противен случай той може да се повреди и гаранцията му автоматично ще бъде анулирана. Уредът трябва да се ремонтира само от професионалист с нужната квалификация.
- Почиствайте уреда с мека, леко навлажнена кърпа. Не използвайте разтворители или почистващи препарати – те могат да издраскат пластмасовите части или да предизвикат корозия по електрическите вериги.
- Не потапяйте уреда във вода или друга течност.

- При повреда или дефект на уреда не правете опити да го ремонтирате. Занесете го за ремонт в магазина, от който сте го закупили.
- Това устройство не е предназначено за използване от лица (включително деца), чиито физически, сетивни или умствени способности или липсата на опит и знания не им позволяват безопасната му употреба, освен когато те са наблюдавани или инструктирани от лице, отговарящо за тяхната безопасност. Децата трябва винаги да се наблюдават и да не се допуска да си играят с устройството.



Не изхвърляйте електрически уреди с несортираните домакински отпадъци; предавайте ги в пунктовете за събиране на сортирани отпадъци. Актуална информация относно пунктовете за събиране на сортирани отпадъци може да получите от компетентните местни органи. При изхвърляне на електрически уреди на сметищата е възможно в подпочвените води да попаднат опасни вещества, които след това да преминат в хранителната верига и да увредят здравето на хората.

За това изделие е изготвена декларация за съответствие.

Можете да намерите ръководството на: <http://www.emos.eu/download>.

#### Сервизен център:

EMOS spol. s r.o.  
Lipnická 2844  
Přerov  
750 02

#### Производител:

Zhejiang Jiaboer Electronic Technology Co., Ltd  
NO.606 South Daqiao Road, Dayuan Town,  
Fuyang District, Hangzhou City, Zhejiang Province,  
Китай.

## FR|BE | Détecteur de fumée

Cette notice contient des consignes de sécurité importantes concernant l'installation et l'utilisation du détecteur. Il conviendra donc de lire attentivement cette notice et de la ranger ensuite afin de pouvoir la consulter ultérieurement en cas de besoin. Toujours faire en sorte que tous les autres habitants du bâtiment aient également pris connaissance de la manière d'utiliser ce détecteur.

Établir un plan d'évacuation en cas d'incendie et effectuer un exercice incendie une fois par mois. Tous les habitants du bâtiment devraient avoir pris connaissance des différents signaux du détecteur et aussi être capables de les reconnaître afin de pouvoir ensuite réagir rapidement. Ce détecteur permet de détecter une flamme qui couve lentement, qui est accompagnée d'une épaisse fumée noire et qui peut prendre plusieurs heures avant de se transformer en grand incendie.

#### Avertissement :

Si vous réalisez chez vous des travaux qui pourraient engendrer de la poussière, nous vous recommandons de démonter le détecteur de fumée afin qu'il ne puisse pas s'encrasser. Si, pour une raison quelconque, ce n'était pas possible, il sera nécessaire de recouvrir les orifices du détecteur durant les travaux, par exemple à l'aide d'un sac en plastique. Attention, lorsqu'il est recouvert, le détecteur n'est plus capable de détecter de la fumée. Il conviendra donc de le découvrir tous les jours après que vous aurez fini de travailler.

#### Informations techniques :

Type de capteur : cellule photoélectrique

Conforme à la norme EN 14604:2005/AC:2008

Durée de vie du dispositif : 10 ans

Température d'exploitation et humidité : 0 °C à +40 °C, 5 % à 93 % (sans condensation)

Indice de protection : IP20

Signalisation acoustique : > 85 dB à une distance de 3 m

Alimentation : 220–240 V/50–60 Hz, pile de secours 1 × 9 V (durée de vie de la pile : 5 ans)

Consommation : < 8 µA en mode de veille, < 28 mA en mode d'alarme

Sensibilité de la détection des fumées : 0,10 à 0,16 dB/m

Dimensions : 45 × 140 × 140 mm

Masse : 246 g



### Description du détecteur (voir la Fig. 1)

- 1 – Bouton TEST/ATTÉNUER
- 2 – Diode LED rouge

- 3 – Forte sirène
- 4 – Diode LED verte

### Partie arrière – cache de montage (voir la Fig. 2)

#### Installation du détecteur (voir la Fig. 3)

- 1 – Orifices dans le plafond
- 2 – Chevilles

- 3 – Cache avant
- 4 – Vis

#### Insertion de la batterie (voir la Fig. 4)

#### Schéma de raccordement (voir la Fig. 5)

- L – Phase
- E – Mise à la Terre

- N – Neutre
- I – Interconnect

#### Schéma de raccordement Interconnect (voir la Fig. 6)

## Installation – emplacement

L'installation doit toujours être confiée à une personne compétente et qualifiée.

La personne qui réalise le montage est responsable de l'installation et garantit que l'installation du produit est conforme à la réglementation en vigueur.

En cas de doute, veiller à confier l'installation du détecteur à des professionnels qualifiés.

Dans l'idéal, un détecteur de fumée devrait être installé dans chacune des pièces de la maison, à l'exception de la cuisine, de la salle de bains et du garage.

Au moins un détecteur de fumée devrait être installé à chaque étage de la maison, ce qui inclut également les escaliers.

Le détecteur de fumée devrait être installé à un endroit où vous l'entendrez même durant votre sommeil – dans le couloir devant la chambre à coucher par exemple.

Installer un détecteur au plafond de chacune des chambres, ainsi que dans le couloir devant la chambre.

Si la longueur du couloir dépasse les 9 m, il conviendra d'installer un détecteur à chacune de ses extrémités.

Si vous avez un immeuble, l'installation des détecteurs devra être identique à chaque étage.

Vous serez ainsi protégés contre la fumée qui monte dans la cage d'escalier au cas où un incendie se serait déclaré dans les étages inférieurs.

Dans la cave, le détecteur devrait être installé au plafond, dans la partie basse de l'escalier.

**Ne pas installer de détecteur de fumée dans les cuisines ni dans les salles de bains. La vapeur d'eau et la vapeur dégagée par les plats pourraient en effet être à l'origine de fausses alertes.**

Et dans le garage, le détecteur pourrait réagir aux gaz d'échappement de votre voiture.

**Il est interdit de recouvrir les orifices de ventilation du dispositif d'avertissement.**

Ne pas pulvériser de produits en aérosols à proximité et/ou en direction du dispositif d'avertissement.

Il est interdit de peindre le dispositif d'avertissement.

### Installation du dispositif au plafond – description (voir la Fig. 3)

**Avant d'installer le détecteur, il est nécessaire de couper l'alimentation électrique !**

**L'installation doit être confiée à une personne qualifiée/habilitéée !**

1. Retirer la partie arrière du cache de montage du détecteur (voir la Fig. 2).
2. Marquer les positions des trous.
3. Percer deux orifices (ø 5 mm) dans le plafond. La distance séparant les deux orifices devrait être de 81 mm. Introduire les chevilles fournies dans les orifices.
4. Brancher les fils aux bornes repérées conformément au schéma de câblage qui se trouve sous le capuchon, sur la partie arrière du cache de montage (voir la Fig. 5). Nous vous recommandons d'utiliser un câble plat CYKY à 3 conducteurs.
5. Clipser le capuchon de manière à ce qu'il recouvre les contacts. Fixer ensuite la partie arrière du cache à l'aide de deux vis.
6. Introduire une pile de 9 V dans le détecteur (voir la Fig. 4). N'utiliser que des piles alcalines de 9 V et ne jamais utiliser de piles rechargeables. Retourner le petit bout de plastique rouge pour qu'il se retrouve à l'intérieur du compartiment destiné aux piles et le fixer en introduisant la

pile. Veiller à respecter la procédure d'introduction et la polarité de la pile ! Si la pile n'est pas correctement introduite, il ne sera pas possible de clipser les caches du détecteur l'un dans l'autre et le détecteur ne sera pas opérationnel !

7. Terminer l'installation en plaçant le détecteur sur la partie arrière du cache de montage qui a déjà été fixée et en y clipsant ensuite le cache avant.

*Commentaire : La réglementation applicable au nombre et à l'emplacement des détecteurs de fumée peut varier d'un pays à l'autre. En cas de doute, il faudra donc que vous consultiez, par exemple, un corps de sapeurs-pompier actif dans votre pays.*

### **Raccordement filaire des détecteurs Interconnect**

Les détecteurs de fumée TSS890B-HI peuvent être raccordés les uns aux autres par des fils. Grâce à cette connexion, lorsqu'une alarme se déclenche sur un des détecteurs de fumée, une alarme sonore (85 dB) se déclenchera aussi sur les autres dispositifs qui y sont connectés. Cette fonction sera particulièrement utile dans les bâtiments qui ont plusieurs étages.

Réaliser le raccordement comme indiqué sur la figure 6.

Sur 1 circuit (max. 150 m), il sera possible de raccorder un maximum de 40 dispositifs.

### **Croquis représentant un emplacement correct du détecteur (voir la Fig. 7)**

Ceiling – Plafond

Best here – Emplacement le plus approprié

Never here – Ne jamais installer à cet endroit

Anywhere in this area – Installer n'importe où dans cette zone

Not in this area – Ne pas installer dans cette zone

### **MISE EN SERVICE**

Raccorder les contacts du détecteur comme indiqué sur le schéma de raccordement et introduire une pile de 9 V.

Raccorder l'alimentation électrique – la diode LED verte sera constamment allumée.

Effectuer un contrôle – Appuyer longuement sur le bouton TEST, Vous devriez entendre 3 bips sonores courts suivis d'une pause de 1,5 secondes. Et cela doit se répéter tant que vous maintenez le bouton enfoncé. La diode LED rouge clignotera.

Si c'est le cas, cela signifie que le détecteur est opérationnel.

**L'état de fonctionnement du détecteur est signalé par : 1 clignotement de la diode LED rouge toutes les 40 secondes, la diode LED verte sera constamment allumée.**

Si vous n'entendez aucun bip sonore après que vous avez appuyé sur le bouton de test, il conviendra de vérifier le raccordement. Il est probable que le détecteur soit en défaut et il faudra alors que vous preniez contact avec le département de SAV. Il est également possible que la pile soit plate.

### **MODE DES ESSAIS**

En cas de besoin, ou chaque fois que vous remplacez la pile, il est nécessaire de vérifier le caractère opérationnel du détecteur.

**Pour ce faire, appuyer longuement sur le bouton TEST, le détecteur émettra 3 bips sonores consécutifs (qui seront ensuite suivi d'une pause de 1,5 seconde) et la diode LED rouge clignotera. La diode LED verte sera constamment allumée.**

**Lors d'un raccordement en Interconnect, les détecteurs émettront un bip sonore et clignoteront 2x par seconde.**

Si le détecteur n'émet aucun signal sonore, il sera nécessaire de vérifier la pile et la procédure de montage du détecteur.

**Afin d'être certains que le détecteur est toujours opérationnel, il conviendra de réaliser cet essai 1x par semaine.**

*Commentaire : Les signaux acoustique et optique qui sont observés lors des essais ne sont émis que pour indiquer que le détecteur est opérationnel. Cela ne signifie nullement qu'une présence de fumée a été détectée.*

### **ÉTAT DE DÉFAUT**

Si le détecteur se trouve en état de défaut, il n'est pas opérationnel et il ne fonctionne donc pas.

**L'état de défaut est indiqué toutes les 40 secondes et ce, de la manière suivante : 1 bip sonore et la diode LED verte sera constamment allumée.**

Remplacer immédiatement la pile et vérifier que le détecteur n'est pas détérioré. Nettoyer les orifices du détecteur, en utilisant par exemple un aspirateur. Effectuer un essai de fonctionnement.

Si un état de défaut est toujours signalé après que vous avez replacé la pile, il sera nécessaire de prendre contact avec un centre de SAV.

## **PILE PLATE**

**Si la pile du détecteur est plate, vous en serez informé par le biais du signal simultanément suivant : 1 bip sonore/1 clignotement de la diode LED rouge toutes les 40 secondes et ce, au moins 30 jours avant que la pile ne soit complètement plate. Remplacer alors immédiatement la pile. Utiliser uniquement des piles alcalines, ne pas utiliser de piles rechargeables.**

Effectuer un essai de fonctionnement.

**Pour des raisons de prévention, nous vous recommandons de remplacer la pile 1x par an.**

## **FIN DE LA DURÉE DE VIE DU DÉTECTEUR**

**La durée de vie du détecteur est de 10 ans à compter de sa date de fabrication.**

Une fois que cette période se sera écoulée, il ne sera plus possible d'utiliser le détecteur et il sera nécessaire de le remplacer par un dispositif neuf.

La date de fin de vie du détecteur est indiquée sur l'étiquette qui se trouve sur la face arrière du détecteur, à côté du texte «Remplacer le dispositif au».

Si vous utilisez plusieurs détecteurs, n'oubliez pas de contrôler la date de fin de vie sur chacun d'entre eux !

## **AVERTISSEMENT EN CAS D'ALARME**

**Si de la fumée est détectée, le détecteur émettra un signal sonore/optique.**

**Le détecteur commence à émettre constamment un signal sonore 1x par seconde et, en parallèle, la diode LED rouge clignotera. La diode LED verte sera constamment allumée.**

**Lors d'un raccordement en Interconnect, les détecteurs émettront un bip sonore et clignoteront 2x par seconde.**

L'alarme restera active jusqu'à ce que l'air soit épuré.

**Le signal sonore de l'alarme peut être temporairement réduit au silence – pour ce faire, appuyer sur le bouton TEST.**

Le signal sonore sera réduit au silence durant 8 minutes, la diode LED rouge clignotera.

En cas de raccordement en Interconnect, il sera nécessaire de réduire le signal d'alarme au silence sur chacun des détecteurs raccordés.

Après ces 8 minutes, le signal sonore se réactivera et il restera actif jusqu'à ce que l'air soit épuré.

Si une alarme se déclenche, évacuer immédiatement le bâtiment et vérifier que toutes les personnes ont bien quitté le bâtiment.

Ne vous arrêtez pas pour appeler les secours ou pour ramasser vos affaires.

Informez le département compétent des services de secours.

Attendre ensuite que l'air redevienne propre à la respiration.

Ne pas retirer et ne pas déconnecter la pile pour interrompre le mode d'alarme – le détecteur ne serait plus opérationnel !

## **Aperçu des différents états de défaut dans lequel le détecteur peut se trouver**

<b>État</b>	<b>Solution</b>
Le mode d'essai ne fonctionne pas.	<ol style="list-style-type: none"><li>1. Vérifier que la pile est correctement raccordée.</li><li>2. Si le défaut se réitère, il conviendra de réclamer le dispositif.</li></ol>
Indication d'une alarme par 1 bip sonore/ 1 clignotement de la diode LED rouge (simultanément).	<ol style="list-style-type: none"><li>1. La pile est plate, il est nécessaire de la remplacer.</li></ol>

État	Solution
Toutes les 40 secondes, vous entendrez le bip de l'alarme (le détecteur est en défaut).	<ol style="list-style-type: none"> <li>1. Nettoyer le détecteur.</li> <li>2. Réclamer le dispositif ou le remplacer par un neuf.</li> </ol>
Le dispositif déclenche une alarme fortuite lorsque vous faites la cuisine ou lorsque vous prenez votre douche.	<ol style="list-style-type: none"> <li>1. Réduire l'alarme au silence en appuyant sur le bouton TEST.</li> <li>2. Nettoyer le détecteur.</li> <li>3. Placer le détecteur à un endroit plus approprié et le tester en appuyant sur le bouton TEST.</li> </ol>
Le dispositif émet aléatoirement un signal d'avertissement différent de celui qui est habituel.	<ol style="list-style-type: none"> <li>1. Nettoyer le détecteur.</li> <li>2. Réclamer le dispositif ou le remplacer par un neuf.</li> </ol>

## Entretien et maintenance

S'il est utilisé correctement, cet appareil est conçu pour fonctionner durant de nombreuses années en toute fiabilité. Ci-dessous, vous trouverez quelques conseils pour le manipuler/l'utiliser correctement :

- Avant de commencer à utiliser cet appareil, lire attentivement la Notice utilisateur.
- Après 10 années d'utilisation, il est nécessaire de remplacer cet appareil par un neuf – voir la date de remplacement stipulée sur la face arrière.
- Nettoyer régulièrement votre appareil – au moins 1x par mois. Utiliser un aspirateur pour aspirer prudemment les éventuelles poussières et impuretés qui se trouveraient dans les orifices de ventilation du dispositif.
- Il est interdit de peindre le dispositif.
- Ne pas exposer cet appareil au rayonnement solaire direct, à des températures extrêmement basses, à de l'humidité ou à de brusques variations de température. Cela réduirait la précision du suivi.
- Ne pas placer le produit à des endroits susceptibles d'être exposés à des vibrations et/ou à des secousses, cela pourrait en effet l'endommager.
- Ne pas exposer cet appareil à une pression excessive, à des coups, à la poussière, à des températures élevées ou à de l'humidité, ces éléments pourraient entraîner une défaillance du produit, réduire son autonomie énergétique, détériorer les piles ou provoquer une déformation des pièces en plastique.
- Ne pas exposer le produit aux intempéries ou à l'humidité, ni à des gouttes d'eau ou à un jet d'eau.
- Ne placer sur l'appareil aucune source de flamme nue, telle qu'une bougie allumée par exemple.
- Ne pas placer cet appareil à un endroit où l'air ne peut pas circuler suffisamment librement.
- Ne pas obstruer les orifices de ventilation de l'appareil, ne pas couvrir l'appareil.
- Ne pas intervenir sur les circuits électriques internes – vous pourriez les endommager et provoquer une annulation automatique et immédiate de la validité de la garantie. Cet appareil ne devrait être réparé que par un spécialiste qualifié.
- Pour le nettoyage, toujours utiliser un chiffon doux légèrement humide. Ne pas utiliser de solvants ou de produit de nettoyage, ces derniers pourraient en effet rayer les parties en plastique et altérer les circuits électriques.
- Ne pas immerger cet appareil dans de l'eau ni dans d'autres liquides.
- En cas de dégradation ou de défaut de l'appareil, ne jamais essayer de le réparer vous-mêmes. Pour toute réparation, remettre l'appareil au revendeur qui vous l'a vendu.
- Cet appareil n'a pas été conçu pour être utilisé par des personnes (enfants compris) qui ont des capacités physiques et/ou sensorielles limitées, qui ont des troubles mentaux ou qui ne sont pas suffisamment expérimentées, à moins qu'elles ne soient sous la surveillance d'une personne qui est responsable de leur sécurité ou qu'une telle personne leur ait fait suivre une

formation relative à l'utilisation de l'appareil. Les enfants doivent rester sous surveillance afin de les empêcher de jouer avec cet appareil.



Ne pas jeter avec les ordures ménagères. Utilisez des points de collecte spéciaux pour les déchets tries. Contactez les autorités locales pour obtenir des informations sur les points de collecte. Si les appareils électroniques sont mis en décharge, des substances dangereuses peuvent atteindre les eaux souterraines et, par la suite, la chaîne alimentaire, où elles peuvent affecter la santé humaine.

Une déclaration de conformité concernant cet appareil a été établie.

La notice est disponible sur le site Internet suivant : <http://www.emos.eu/download>.

#### Centre de service après-vente :

EMOS spol. s r.o.  
Lipnická 2844  
Přerov  
750 02

#### Usine :

Zhejiang Jiaboer Electronic Technology Co., Ltd  
NO.606 South Daqiao Road, Dayuan Town,  
Fuyang District, Hangzhou City, Zhejiang Province,  
Chine.

## IT | Rilevatore di fumo

Questo manuale contiene importanti informazioni di sicurezza sull'installazione e sul funzionamento del rilevatore. Leggere attentamente il presente manuale e conservarlo per future consultazioni. Istruire tutti gli altri inquilini dell'edificio sul funzionamento del rilevatore.

Predisporre un piano di evacuazione in caso di incendio da praticare mensilmente. Tutti gli inquilini dell'edificio dovrebbero familiarizzare con i segnali del rilevatore in modo da poter poi reagire prontamente. Questo rilevatore consente di rilevare una fiamma a combustione lenta accompagnata da un fumo denso e scuro e che può richiedere varie ore prima di trasformarsi in un incendio di grandi dimensioni.

### Avvertenza:

Se si eseguono lavori di costruzione che comportano la presenza di polvere, è necessario rimuovere il rilevatore di fumo per evitare la contaminazione. Se per qualche motivo ciò non sia possibile, le aperture del rilevatore devono essere coperte con un sacchetto di plastica per tutta la durata dei lavori. Un rilevatore coperto non è in grado di rilevare il fumo, quindi è bene scoprirlo ogni giorno al termine dei lavori.

### Informazioni tecniche:

Tipo di sensore: cella fotoelettronica

Conforme allo standard EN 14604:2005/AC:2008

Durata del dispositivo: 10 anni

Temperatura e umidità di lavoro: Da 0 °C a +40 °C, da 5 % a 93 % (senza condensa)

Grado di protezione: IP20

Segnalazione acustica: > 85 dB a 3 m di distanza

Alimentazione: 220–240 V/50–60 Hz, batteria di riserva 1 × 9 V (durata della batteria 5 anni)

Consumo: < 8 µA modalità standby, < 28 mA modalità allarme

Sensibilità di rilevamento del fumo: da 0,10 a 0,16 dB/m

Dimensioni: 45 × 140 × 140 mm

Peso: 246 g

#### Descrizione del rivelatore (cfr. fig. 1)

1 – pulsante TEST/ZTLUMIT

2 – diodo LED rosso

3 – sirena forte

4 – diodo LED verde

#### Parte posteriore – coperchio di montaggio (cfr. fig. 2)

#### Installazione del rilevatore (cfr. fig. 3)

1 – fori nel soffitto

2 – tasselli

3 – coperchio anteriore

4 – viti

## **Inserimento della batteria (cfr. fig. 4)**

### **Schema elettrico (cfr. fig. 5)**

L – fase

N – cavo di terra

E – messa a terra

I – Interconnect

### **Schema elettrico Interconnect (cfr. fig. 6)**

## **Installazione – posizionamento**

L'installazione deve essere eseguita da una persona competente.

La persona addetta al montaggio è responsabile dell'installazione del prodotto in conformità alle normative vigenti.

In caso di dubbio, rivolgersi a professionisti qualificati per l'installazione.

Un rilevatore di fumo dovrebbe essere installato in tutte le stanze della casa, ad eccezione di cucina, bagno e garage.

Dovrebbe esserci almeno un rilevatore di fumo su ogni piano della casa, comprese le scale.

Il rilevatore di fumo deve essere collocato in un luogo in cui sia possibile sentirlo anche quando si dorme, ad esempio nel corridoio fuori dalla camera da letto.

Installare un rilevatore sul soffitto di ogni camera da letto e nel corridoio fuori dalla camera.

Se il corridoio è più lungo di 9 m, installare il rilevatore su entrambe le estremità.

Se la casa ha più piani installare allo stesso modo i rilevatori su ciascun piano.

Questo vi proteggerà anche dal fumo che sale dalle scale del piano inferiore.

In cantina installare il rilevatore sul soffitto in fondo alle scale.

**Non installare il rilevatore di fumo nei bagni o nelle cucine perché l'acqua e il vapore degli alimenti possono innescare falsi allarmi.**

In garage, invece, potrebbe reagire ai gas di scarico dell'auto.

**Le aperture di ventilazione del dispositivo di allarme non devono essere coperte.**

Non spruzzare prodotti aerosol vicino o sopra le apparecchiature di segnalazione.

Il dispositivo di allarme non deve essere verniciato.

## **Installazione del dispositivo sul soffitto – descrizione (cfr. fig. 3)**

**Prima dell'installazione spegnere l'alimentazione elettrica!**

**L'installazione deve essere eseguita da personale qualificato!**

1. Rimuovere la parte posteriore del coperchio di montaggio del rilevatore (cfr. fig. 2).
2. Segnare la posizione dei fori.
3. Praticare due fori (diametro 5 mm) nel soffitto; la distanza tra i fori deve essere di 81 mm. Inserire i tasselli in dotazione nei fori.
4. Collegare i fili ai morsetti contrassegnati secondo lo schema elettrico situato sotto il tappo sul retro del coperchio di montaggio (cfr. fig. 5). Si consiglia di utilizzare un cavo CYKY piatto a 3 fili.
5. Far scattare il tappo in modo che copra i contatti e fissare il retro del coperchio con due viti.
6. Inserire una batteria da 9V nel rilevatore (cfr. fig. 4). Utilizzare solo una batteria alcalina da 9V, non utilizzare mai batterie ricaricabili. Ruotare la linguetta di plastica rossa all'interno del vano batteria e fissarla inserendo la batteria. Prestare attenzione al metodo di inserimento e alla corretta polarità della batteria! Se la batteria non è inserita correttamente, i coperchi del rilevatore non possono essere incastrati e il rilevatore non funzionerà!
7. Per completare l'installazione montare il rilevatore sulla parte posteriore fissata del coperchio di montaggio e far scattare il coperchio anteriore.

*Nota: Le normative nazionali variano in relazione al numero e alla posizione dei rilevatori di fumo. In caso di dubbio contattare, ad esempio, i vigili del fuoco del proprio Paese.*

## **Collegamento cablo dei rilevatori Interconnect**

I rilevatori di fumo TSS890B-HI possono essere cablati tra loro. Questo collegamento consente di emettere un allarme sonoro forte (85 dB) per tutti gli altri dispositivi collegati quando un rilevatore di fumo segnala un allarme. Questa caratteristica è particolarmente utile per gli edifici multipiano più grandi. Eseguire il cablaggio come illustrato nella figura 6.

A 1 circuito è possibile collegare un massimo di 40 dispositivi (max. 150 m).

## **Schema di una posizione adeguata del rilevatore (cfr. fig. 7)**

Ceiling – soffitto

Best here – posizione migliore

Never here – non posizionare mai qui

Anywhere in this area – installare ovunque in quest'area

Not in this area – non installare qui

## **MESSA IN FUNZIONE**

Collegare i contatti del rilevatore secondo lo schema elettrico e inserire la batteria da 9V.

Accendere l'alimentazione – il LED verde si accende in modo permanente.

Eeguire il controllo – tenere premuto a lungo il pulsante TEST, un breve segnale acustico deve essere emesso 3 volte con una pausa di 1,5 secondi mentre si tiene premuto il pulsante, il LED rosso lampeggerà.

Ciò significa che il rilevatore è funzionante.

**Lo stato di funzionamento del rilevatore è segnalato: il LED rosso lampeggia 1 volta ogni 40 secondi, mentre il LED verde è acceso in modo permanente.**

Se premendo il pulsante di prova non viene emesso alcun segnale acustico, verificare che il collegamento sia corretto. Probabilmente si tratta di un malfunzionamento ed è necessario contattare l'assistenza oppure la batteria è scarica.

## **MODALITÀ DI PROVA**

È possibile controllare il funzionamento del rilevatore se necessario o ogni volta che si cambiano le batterie.

**Tenere premuto a lungo il pulsante TEST, il rilevatore emette 3 segnali acustici consecutivi (seguiti da una pausa di 1,5 secondi) e il LED rosso si accende in modo permanente.**

**Quando l'Interconnect è collegato, i rilevatori emettono un segnale acustico e lampeggiano 2 volte al secondo.**

Se il rilevatore non emette alcun segnale acustico, controllare la batteria e il metodo di installazione.

**Eeguire la modalità di prova una volta alla settimana per verificare che il rilevatore funzioni.**

*Nota: Durante la prova i segnali acustici e ottici servono solo a indicare che il rilevatore è funzionante. Non significa che sia stato rilevato del fumo.*

## **STATO DI ERRORE**

Se il rilevatore si trova in uno stato di errore, non è funzionante.

**Lo stato di errore viene segnalato ogni 40 secondi come segue: 1 segnale acustico e il LED verde si accende in modo permanente.**

Sostituire immediatamente la batteria e controllare che il rilevatore non sia danneggiato, pulire le aperture del rilevatore, ad esempio con un aspirapolvere. Eeguire una prova del funzionamento.

Se lo stato di errore continua a essere segnalato anche dopo la sostituzione della batteria, contattare il centro di assistenza.

## **BATTERIA SCARICA**

**L'esaurimento della batteria del rilevatore è segnalato da 1 segnale acustico/1 lampeggio del LED rosso ogni 40 secondi per almeno 30 giorni, finché la batteria non è scarica. Sostituire immediatamente la batteria. Utilizzare solo batterie alcaline non utilizzare batterie ricaricabili.**

Eeguire una prova del funzionamento.

**Si consiglia di sostituire la batteria una volta all'anno come misura precauzionale.**

## **FINE VITA DEL RILEVATORE**

**La durata del rilevatore è di 10 anni dalla produzione.**

Al termine di questo periodo, non deve essere utilizzato e deve essere sostituito con un nuovo dispositivo.

La data di sostituzione del rilevatore è indicata sull'etichetta posta sul retro del dispositivo dal testo "Sostituire il dispositivo".

Se si utilizza più di un rilevatore, assicurarsi di controllare la data di sostituzione per tutti!

## NOTIFICA DI ALLARME

Se viene rilevato del fumo, il rilevatore emette un segnale acustico/ottico.

Il rilevatore inizierà a emettere un segnale acustico continuo 1 volta al secondo e il LED rosso lampeggerà simultaneamente, mentre il LED verde rimarrà acceso in modo permanente.

Quando l'Interconnect è collegato, i rilevatori emettono un segnale acustico e lampeggiano 2 volte al secondo.

L'allarme rimarrà attivo fino a quando l'aria non sarà pulita.

Il segnale acustico di allarme può essere temporaneamente silenziato – premere il pulsante TEST.

Il segnale acustico viene silenziato per 8 minuti e il LED rosso lampeggia.

Quando è collegato l'Interconnect, il silenziamento deve essere effettuato su ciascun rilevatore separatamente.

Per 8 minuti il segnale acustico tornerà attivo fino a quando l'aria non sarà ripulita.

Se viene rilevato un allarme, evacuare immediatamente l'edificio e assicurarsi che tutte le persone abbiano lasciato l'edificio.

Non fermarsi per chiamare aiuto o per raccogliere gli effetti personali.

Contattare il settore competente del sistema di soccorso integrato.

Aspettare che l'aria si pulisca.

Non rimuovere la batteria e non scollegare per interrompere la modalità di allarme – il rilevatore non funzionerà!

### Riepilogo dei possibili stati di errore del rilevatore

Stato	Risoluzione
La modalità di prova.	<ol style="list-style-type: none"><li>1. Controllare la correttezza del collegamento della batteria.</li><li>2. Se il malfunzionamento si ripete reclamare il dispositivo.</li></ol>
Indicazione dell'allarme con simultaneamente 1 segnale acustico/1 lampeggio del LED rosso.	<ol style="list-style-type: none"><li>1. La batteria è scarica e va sostituita.</li></ol>
Ogni 40 secondi viene emesso un segnale acustico (il rilevatore è in modalità di errore).	<ol style="list-style-type: none"><li>1. Pulire il rilevatore.</li><li>2. Reclamare il dispositivo o sostituirlo con uno nuovo.</li></ol>
Il dispositivo attiva un allarme casuale quando si cucina o si fa la doccia.	<ol style="list-style-type: none"><li>1. Silenziare l'allarme con il pulsante TEST.</li><li>2. Pulire il rilevatore.</li><li>3. Spostare il rilevatore in una posizione più adatta e testarlo utilizzando il pulsante TEST.</li></ol>
Il dispositivo emette a caso un segnale acustico diverso dal solito.	<ol style="list-style-type: none"><li>1. Pulire il rilevatore.</li><li>2. Reclamare il dispositivo o sostituirlo con uno nuovo.</li></ol>

## Cura e manutenzione

Il prodotto è progettato per funzionare in modo affidabile per molti anni se gestito correttamente. Ecco alcuni suggerimenti per un funzionamento corretto:

- Prima di iniziare a usare con il prodotto, leggere attentamente il manuale d'uso.
- Il prodotto deve essere sostituito con uno nuovo dopo 10 anni, vedere la data di sostituzione sul retro.
- Pulire regolarmente il prodotto – almeno una volta al mese. Utilizzare un aspirapolvere per aspirare delicatamente la polvere e lo sporco dai fori di ventilazione del prodotto.
- Il prodotto non deve essere verniciato.
- Non esporre il prodotto alla luce solare diretta, al freddo estremo e all'umidità e agli sbalzi di temperatura. Ciò ridurrebbe l'accuratezza del rilevamento.
- Non posizionare il prodotto in luoghi soggetti a vibrazioni o urti – potrebbero danneggiarlo.



- Non esporre il prodotto a pressioni eccessive, urti, polvere, alte temperature o umidità – possono causare malfunzionamenti del prodotto, minore durata energetica, danni alla batteria e deformazioni delle parti in plastica.
- Non esporre il prodotto a pioggia o gocce e schizzi d'acqua.
- Non collocare sul prodotto alcuna fonte di fiamma libera, ad esempio una candela accesa ecc.
- Non collocare il prodotto in luoghi dove il flusso d'aria è insufficiente.
- Non inserire nessun oggetto nei fori di ventilazione del prodotto, non coprire il prodotto.
- Non manomettere i circuiti elettrici interni del prodotto – si rischia di danneggiarlo e di invalidare automaticamente la garanzia. Il prodotto deve essere riparato solo da uno specialista qualificato.
- Per la pulizia, utilizzare un panno morbido leggermente inumidito. Non utilizzare solventi o detergenti – potrebbero graffiare le parti in plastica e danneggiare i circuiti elettrici.
- Non immergere il prodotto in acqua o altri liquidi.
- Se il prodotto è danneggiato o difettoso, non cercare di ripararlo in autonomia. Consegnarlo al rivenditore presso il quale è stato per la riparazione.
- Questo apparecchio non è destinato all'uso da parte di persone (compresi i bambini) le cui incapacità fisiche, sensoriali o mentali o la cui mancanza di esperienza o di conoscenze impediscono loro di utilizzare l'apparecchio in modo sicuro, a meno che non siano sorvegliate o istruite sull'uso di questo apparecchio da una persona responsabile della loro sicurezza. È necessario tenere d'occhio i bambini per assicurarsi che non giochino con l'apparecchio.



Non smaltire con i rifiuti domestici. Utilizza punti di raccolta speciali per i rifiuti differenziati. Contatta le autorità locali per informazioni sui punti di raccolta. Se i dispositivi elettronici dovessero essere smaltiti in discarica, le sostanze pericolose potrebbero raggiungere le acque sotterranee e, di conseguenza, la catena alimentare, dove potrebbe influire sulla salute umana.

È stata rilasciata una dichiarazione di conformità per il prodotto.

Il manuale è consultabile all'indirizzo: <http://www.emos.eu/download>.

#### Centro assistenza:

EMOS spol. s r.o.  
Lipnická 2844  
Přerov  
750 02

#### Stabilimento:

Zhejiang Jiaboer Electronic Technology Co., Ltd  
NO.606 South Daqiao Road, Dayuan Town,  
Fuyang District, Hangzhou City, Zhejiang Province,  
China.

## NL | Rookmelder

Deze handleiding bevat belangrijke veiligheidsinformatie over de installatie en het gebruik van de melder. Lees deze handleiding zorgvuldig door en bewaar haar voor toekomstig gebruik. Maak ook alle andere bewoners van het gebouw vertrouwd met de bediening van de melder.

Stel een evacuatieplan op en oefen het maandelijks. Alle bewoners van het gebouw moeten zich vertrouwd maken met de signalen van de melder, zodat zij onmiddellijk kunnen reageren. Deze melder kan een langzaam brandende vlam ontdekken die gepaard gaat met dikke zwarte rook en er enkele uren over kan doen om uit te groeien tot een grote brand.

#### Waarschuwing:

Als u bouwwerkzaamheden uitvoert waarbij stof vrijkomt, zou u de rookmelder moeten verwijderen om verontreiniging te voorkomen. Indien dit om een of andere reden niet mogelijk is, moeten de gaten van de melder tijdens de werkzaamheden worden afgedekt b.v. met een plastic zakje. Een afgedekte melder detecteert geen rook, dus maak de gaten elke dag na het werk weer open.

#### Technische informatie:

Sensortype: fotoelektrische cel

Conform de norm EN 14604:2005/AC:2008

Levensduur van het apparaat: 10 jaar

Werktemperatuur en vochtigheid: 0 °C tot +40 °C, 5 % tot 93 % (niet condensierend)

Dekkingsgraad: IP20

Akoestische signalering: > 85 dB op een afstand van 3 m  
Voeding: 220-240 V/50-60 Hz, reservebatterij 1 x 9 V (levensduur batterij 5 jaar)  
Verbruik: < 8 µA standby-modus, < 28 mA alarm-modus  
Gevoeligheid rookdetectie: 0,10 tot 0,16 dB/m  
Afmetingen: 45 x 140 x 140 mm  
Gewicht: 246 g

#### **Beschrijving van de detector (zie fig. 1)**

- |                    |                      |
|--------------------|----------------------|
| 1 – TEST/HUSH-knop | 3 – luide sirene     |
| 2 – rode LED-diode | 4 – groene LED-diode |

#### **Achterkant – montagedeksel (zie fig. 2)**

##### **Installatie van de melder (zie fig. 3)**

- |                              |                            |
|------------------------------|----------------------------|
| 1 – openingen in het plafond | 3 – deksel aan de voorkant |
| 2 – pluggen                  | 4 – schroeven              |

##### **Plaatsen van de batterij (zie fig. 4)**

##### **Aansluitschema (zie fig. 5)**

- |             |                  |
|-------------|------------------|
| L – fase    | N – nuldraad     |
| E – aarding | I – Interconnect |

##### **Aansluitschema Interconnect (zie fig. 6)**

## **Installatie – plaatsing**

De installatie dient door een bevoegd persoon te worden uitgevoerd.

De monteur is verantwoordelijk voor het installeren van het product in overeenstemming met de geldende voorschriften.

Neem in geval van twijfel bij de installatie contact op met gekwalificeerde professionals.

Idealiter zou in alle kamers van het huis een rookmelder moeten worden geïnstalleerd, behalve in keukens, badkamers en garages.

Er zou minstens één rookmelder op elke verdieping van het huis moeten zijn, inclusief het trappenhuis.

De rookmelder dient op een plaats te worden aangebracht waar u hem ook kunt horen als u slaapt, bijvoorbeeld in de gang buiten uw slaapkamer.

Installeer een melder aan het plafond van elke slaapkamer en in de gang buiten de slaapkamer.

Als de gang langer is dan 9 m, installeer de melder dan aan beide uiteinden.

In een huis met meerdere verdiepingen moeten op elke verdieping op dezelfde manier melders worden geïnstalleerd.

U zult zo ook beschermd zijn tegen de rook die van de benedenverdieping de trap opkomt.

In de kelder, installeer de melder aan het plafond onderaan de trap.

**Installeer geen rookmelders in badkamers of keukens, omdat stoom van water en voedsel vals alarm kan veroorzaken.**

In de garage kan de melder reageren op de uitlaatgassen van uw auto.

**De ventilatieopeningen van de melder mogen niet worden afgedekt.**

Spuut geen aerosolproducten in de buurt van of op de melder.

De melder mag niet gekleurd zijn.

## **Installatie van de apparatuur aan het plafond – beschrijving (zie fig. 3)**

**Voordat u de melder installeert, moet u de stroomtoevoer uitschakelen!**

**De installatie moet worden uitgevoerd door bevoegde personen!**

1. Verwijder de achterkant van het montagedeksel van de detector (zie fig. 2).
2. Markeer de posities van de gaten.
3. Boor twee gaatjes (Ø 5 mm) in het plafond, de afstand tussen de gaatjes moet 81 mm zijn. Steek de bijgeleverde pluggen in de gaatjes.
4. Sluit de draden aan op de gemarkeerde klemmen volgens het aansluitschema dat zich onder het kapje op de achterkant van het montagedeksel bevindt (zie fig. 5). Wij raden aan 3-aderige platte CYKY-kabel te gebruiken.

- Klik het kapje vast om de contacten te bedekken en bevestig de achterkant van het deksel met twee schroeven.
- Plaats de 9V batterij in de melder (zie fig. 4). Gebruik alleen een 9V alkalinebatterij, gebruik nooit een oplaadbare batterij. Draai het rode plastic lipje in het batterijvak en zet het vast door de batterij te plaatsen. Let bij het plaatsen van de batterij op de plaatsingswijze en de juiste polariteit van de batterij! Zonder een correct geplaatste batterij kunnen de melderdeksels niet in elkaar worden geklikt en werkt de melder niet!
- Voltooi de installatie door de melder op de bevestigde achterkant van het montage-deksel te monteren en het voordeksel vast te klikken.

*Opmerking: De nationale voorschriften verschillen wat het aantal en de plaats van rookmelders betreft. Neem in geval van twijfel contact op met bijvoorbeeld de brandweer in uw land.*

### **Bedrade aansluiting van melders Interconnect**

De TSS890B-HI rookmelders kunnen met elkaar worden verbonden. Deze verbinding maakt een luid akoestisch alarm (85 dB) mogelijk voor alle andere aangesloten apparaten wanneer een rookmelder een alarm geeft. Deze functie is bijzonder nuttig voor grotere gebouwen met meerdere verdiepingen. Maak de aansluiting volgens fig. 6.

Op 1 circuit kunnen maximaal 40 apparaten worden aangesloten (max. 150 m).

### **Tekening van een geschikte locatie voor de melder (zie fig. 7)**

Ceiling – plafond

Best here – meest geschikte locatie

Never here – nooit hier plaatsen

Anywhere in this area – overal in deze ruimte

Not in this area – niet hier installeren

## **INBEDRIJFSTELLING**

Sluit de contacten van de melder aan volgens het aansluitschema en plaats de 9V batterij.

Schakel de voeding in – de groene LED brandt permanent.

Controle – druk lang op de TEST-knop, er moet 3 keer een korte pieptoon met een pauze van 1,5 seconden te horen zijn terwijl de knop ingedrukt wordt gehouden, de rode LED knippert.

Dat betekent dat de melder werkt.

**De bedrijfsstatus van de melder wordt aangegeven door: Rode LED knippert 1 keer per 40 seconden, groene LED brandt permanent.**

Als er geen pieptoon klinkt wanneer u op de testknop drukt, controleer dan of de verbinding correct is. Het gaat waarschijnlijk om een storing en u moet contact opnemen met de service of is de batterij leeg.

## **TESTMODUS**

Indien nodig of telkens wanneer u de batterijen vervangt, kunt u de werking van de melder controleren.

**Druk ongeveer seconden op de hoofdknop, de melder piept 3 keer achter elkaar (gevolgd door een pauze van 1,5 seconde) en de rode LED knippert, de groene LED zal permanent branden.**

**Wanneer de Interconnect is aangesloten, zullen de melders piepen en 2 keer per seconde knippen.**

Als de melder niet piept, controleer dan de batterij en de plaatsingswijze.

**Voer de testmodus 1x per week uit om te controleren of de melder werkt.**

*Opmerking: De akoestische en optische signalen tijdens het testen worden alleen gebruikt om aan te geven dat de melder werkt. Het betekent niet dat er rook is waargenomen.*

## **FOUTSTATUS**

Als de melder zich in een foutstatus bevindt, werkt hij niet.

**De foutstatus van de melder wordt om de 40 seconden aangegeven door: pieptoon 1 keer en de groene LED brandt permanent.**

Vervang onmiddellijk de batterij en controleer de melder op beschadigingen, maak de openingen van de melder schoon, b.v. met een stofzuiger. Voer een werkingstest uit.

Als de foutstatus ook na het vervangen van de batterij gemeld blijft worden, neem dan contact op met het servicecentrum.

## LEGE BATTERIJ

Een lege batterij in de melder wordt aangegeven door een gelijktijdige 1× pieptoon/1× knippen van de rode LED om de 40 seconden gedurende ten minste 30 dagen totdat de batterij leeg is. Vervang de batterij onmiddellijk. Gebruik alleen alkaline batterijen, geen oplaadbare batterijen.

Voer een werkingstest uit.

Uit voorzorg wordt aanbevolen de batterij 1× per jaar te vervangen.

## EINDE LEVENSDUUR MELDER

De levensduur van de melder is 10 jaar vanaf productie.

Na deze periode mag hij niet meer worden gebruikt en moet hij worden vervangen door een nieuw apparaat.

De datum van vervanging van de melder wordt op het etiket op de achterkant van het apparaat aangegeven met de tekst "Vervang apparaat".

Als u meer dan één melder gebruikt, controleer dan de vervangingsdatum van alle melders!

## ALARMELDING

Als er rook wordt gedetecteerd, zendt de melder een akoestisch/optisch signaal uit.

De detector begint continu 1 keer per seconde te piepen en de rode LED knippert tegelijkertijd, de groene LED brandt permanent.

Wanneer de Interconnect is aangesloten, zullen de melders piepen en 2 keer per seconde knippen. Het alarm blijft actief tot de lucht gereinigd is.

Het akoestische alarmsignaal kan tijdelijk worden uitgeschakeld – druk op de TEST-knop.

Het akoestische signaal wordt gedurende 8 minuten onderdrukt en de rode LED knippert.

Wanneer Interconnect is aangesloten, moet elke melder afzonderlijk worden gedempt.

Na 8 minuten is het akoestische signaal weer actief totdat de lucht is gezuiverd.

Bij alarm moet het gebouw onmiddellijk worden geëvacueerd en moeten alle personen het gebouw verlaten hebben.

Blijf niet staan om hulp te roepen of uw bezittingen te halen.

Neem contact op met de betreffende dienst van het geïntegreerde redingssysteem.

Wacht tot de lucht weer schoon is.

Verwijder de batterij niet of ontkoppel haar niet om de alarmmodus te onderbreken – de melder zal niet werken!

## Overzicht van mogelijke foutsituaties van de melder

Status	Oplossing
Testmodus werkt niet.	<ol style="list-style-type: none"><li>1. Controleer of de batterij correct is aangesloten.</li><li>2. Als de storing zich opnieuw voordoet, moet u de apparatuur reclameren.</li></ol>
Alarmmelding door gelijktijdige 1× pieptoon/ 1× knippen van rode LED.	<ol style="list-style-type: none"><li>1. Batterij is leeg, moet vervangen worden.</li></ol>
De alarm piept om de 40 seconden (de melder staat in de foutmodus).	<ol style="list-style-type: none"><li>1. Maak de melder schoon.</li><li>2. Claim de melder of vervang deze door een nieuwe.</li></ol>
De apparatuur activeert een toevallig alarm bij het koken of douchen.	<ol style="list-style-type: none"><li>1. Zet het alarm uit met de TEST-knop.</li><li>2. Maak de melder schoon.</li><li>3. Verplaats de melder naar een meer geschikte plaats en test hem met de TEST-knop.</li></ol>
De melder maakt willekeurig een ander waarschuwingsgeluid dan normaal.	<ol style="list-style-type: none"><li>1. Maak de melder schoon.</li><li>2. Claim de melder of vervang deze door een nieuwe.</li></ol>

## Zorg en onderhoud

Het product is ontworpen om bij de juiste zorg jarenlang betrouwbaar te dienen. Hier zijn enkele tips voor een goede bediening:

- Lees de gebruikershandleiding voordat u met het product gaat werken.
- Het product moet na 10 jaar worden vervangen door een nieuw exemplaar, zie de vervangingsdatum op de achterkant.
- Maak het product regelmatig schoon – ten minste 1x per maand. Gebruik een stofzuiger om stof en vuil voorzichtig uit de ventilatieopeningen te zuigen.
- Het product mag niet worden geveerd.
- Stel het product niet bloot aan direct zonlicht, extreme koude, vochtigheid of plotselinge temperatuurschommelingen. Dit zal de nauwkeurigheid van de aflezing verminderen.
- Plaats het product niet op plekken met kans op vibraties en schokken – deze kunnen het product beschadigen.
- Stel het product niet bloot aan bovenmatige druk, schokken, stof, hoge temperatuur of vocht – deze kunnen de functionaliteit van het product aantasten of een korter energetisch uithoudingsvermogen, beschadiging van batterijen en deformatie van de kunststof onderdelen tot gevolg hebben.
- Stel het product niet bloot aan regen of vocht, druipend of spattend water.
- Plaats geen bronnen van open vuur op het product, bijvoorbeeld een brandende kaars of iets dergelijks.
- Plaats het product niet op plaatsen waar onvoldoende luchtstroom is gewaarborgd.
- Schuif geen voorwerpen in de ventilatieopeningen van het product en dek het niet af.
- Raak de interne elektrische circuits van het product niet aan – u kunt het product beschadigen en hierdoor automatisch de garantieligdigheid beëindigen. Het product mag alleen worden gerepareerd door een gekwalificeerde vakman.
- Maak het product schoon met een licht bevochtigd zacht doekje. Gebruik geen oplos- en schoonmaakmiddelen – deze kunnen krassen op de kunststof delen veroorzaken en elektrische circuits beschadigen.
- Dompel het product niet in water of andere vloeistoffen.
- Als het product beschadigd of defect is, mag u het niet zelf repareren. Breng het voor reparatie naar de winkel waar je het gekocht hebt.
- Dit apparaat is niet bedoeld voor gebruik door personen (inclusief kinderen) die door een lichamelijke, zintuiglijk of geestelijk onvermogen of door een gebrek aan ervaring of kennis niet in staat zijn het apparaat veilig te gebruiken, tenzij zij onder toezicht staan of instructies hebben gekregen van een persoon die verantwoordelijk is voor hun veiligheid. Kinderen moeten onder toezicht staan om ervoor te zorgen, dat zij niet met het apparaat spelen.



Deponeer niet bij het huisvuil. Gebruik speciale inzamelpunten voor gesorteerd afval. Neem contact op met de lokale autoriteiten voor informatie over inzamelpunten. Als de elektronische apparaten zouden worden weggegooid op stortplaatsen kunnen gevaarlijke stoffen in het grondwater terecht komen en vervolgens in de voedselketen, waar het de menselijke gezondheid kan beïnvloeden.

Voor het product is een verklaring van overeenstemming afgegeven.

De handleiding is te vinden op: <http://www.emos.eu/download>.

### Service Centrum:

EMOS spol. s r.o.  
Lipnická 2844  
Přerov  
750 02

### Bedrijf:

Zhejiang Jiaboer Electronic Technology Co., Ltd  
NO.606 South Daqiao Road, Dayuan Town,  
Fuyang District, Hangzhou City, Zhejiang Province,  
China.

## ES | Detector de humo

Este manual de instrucciones contiene una información de seguridad importante sobre la instalación y el funcionamiento del detector. Lea con atención este manual y guárdelo para futuras consultas. Informe a los demás habitantes del edificio como manipular el detector.

Cree un plan de evacuación en caso de incendio y cada mes realice un ensayo. Todos los habitantes del edificio deberían conocer las señales del detector para saber reaccionar rápidamente cuando sea necesario. Este detector permite detectar una llama de combustión lenta, acompañada de un espeso humo negro y que puede tardar varias horas en convertirse en un gran incendio.

### Advertencia:

Si se realizan en su edificio obras de construcción que levantan polvo, debería quitar el detector de humo para que no se ensucie. Si por algún motivo no es posible, hay que tapar las aberturas del detector, por ejemplo con una bolsa de plástico, mientras duren las obras. El detector tapado no podrá detectar el humo, así que debe destaparlo cada día al acabar las obras.

### Información técnica:

Tipo de sensor: célula fotoeléctrica

De acuerdo con la normativa EN 14604:2005/AC:2008

Vida útil del dispositivo: 10 años

Temperatura y humedad del funcionamiento: 0 °C hasta +40 °C, 5 % hasta 93 % (sin condensación)

Grado de protección: IP20

Señalización acústica: > 85 dB a distancia de 3 m

Alimentación: 220–240 V/50–60 Hz, pila de recambio 1× 9 V (vida útil de la pila 5 años)

Consumo: < 8 µA modo standby, < 28 mA modo alarma

Sensibilidad de detección del humo: 0,10 hasta 0,16 dB/m

Medidas: 45 × 140 × 140 mm

Peso: 246 g

### Descripción del detector (ver figura 1)

1 – botón TEST/SILENCIAR

2 – diodo LED rojo

3 – sirena fuerte

4 – diodo LED verde

### Parte trasera – cubierta de montaje (ver figura 2)

#### Montaje del detector (ver figura 3)

1 – aberturas en el techo

2 – tacos

3 – cubierta delantera

4 – tornillos

### Como insertar las pilas (ver figura 4)

#### Esquema de conexión (ver figura 5)

L – fase

E – tierra

N – neutro

I – Interconnect

### Esquema de conexión Interconnect (ver figura 6)

### Instalación – ubicación

Solo una persona competente debe realizar la instalación.

La persona que realiza el montaje es responsable de la instalación del producto cumpliendo con la normativa en vigor.

En caso de dudas con la instalación consulte a los profesionales cualificados.

Idealmente, en todas las habitaciones del edificio debería estar instalado un detector de humo, excepto cocinas, baños y garajes.

En cada planta del edificio, incluidas las escaleras, debería estar instalado como mínimo un detector de humo.

El detector de humo debería estar instalado en un lugar donde lo pueda escuchar cuando esté durmiendo, por ejemplo, en el pasillo delante del dormitorio.

Instale un detector en el techo de cada dormitorio y en el pasillo delante del dormitorio.

Si el pasillo mide más de 9 m de largo, instale un detector en ambos extremos.  
Si tiene una casa de varias plantas, instale los detectores de la misma manera en cada planta.  
Así estará protegido también del humo que sube desde la planta inferior por la escalera hacia arriba.  
En el sótano instale el detector en el techo en la parte inferior de la escalera.

**No instale el detector de humo en baños ni cocinas: el vapor del agua y de las comidas puede activar falsas alarmas.**

También, en el garaje el detector podría reaccionar a los gases de escape de los vehículos.

**Las aberturas de ventilación del dispositivo de alarma no deben estar tapadas.**

No pulverice con aerosoles cerca o encima del dispositivo de alarma.

No pinte el dispositivo de alarma.

### **Instalación del dispositivo en el techo – descripción (ver figura 3)**

**¡Antes de empezar con la instalación del detector desconecte la toma de alimentación!**

**¡Solo un profesional cualificado debe realizar el montaje!**

1. Retire la parte trasera de la cubierta de montaje del detector (ver figura 2).
2. Marque la posición de los agujeros.
3. Con un taladro haga dos agujeros ( $\varnothing$  5 mm) en el techo, la distancia entre los agujeros debería ser de 81 mm. Inserte en los agujeros los tacos incluidos.
4. Conecte los cables a los bornes marcados según el esquema de conexión que se encuentra debajo de la tapa en la parte trasera de la cubierta de montaje (ver figura 5). Recomendamos utilizar el cable plano de 3 hilos CYKY.
5. Cierre la tapa para que tape los contactos y con dos tornillos fije la parte trasera de la cubierta.
6. Inserte en el detector una pila de 9 V (ver figura 4). Utilice solo pilas alcalinas de 9 V, nunca pilas recargables. Gire el saliente rojo de plástico hacia el interior del compartimento para las pilas y asegure insertando la pila. ¡Vigile que la manera de insertar la pila y su polaridad sean correctas! ¡Si la pila no está puesta correctamente las cubiertas del detector no se podrán cerrar y el detector no funcionará!
7. Para terminar la instalación, coloque el detector sobre la parte trasera fijada de la cubierta y cierre la cubierta delantera para que encaje.

*Nota: La normativa de cada país respecto al número y ubicación de los detectores de humo puede variar. En caso de dudas contacte, por ejemplo, el Cuerpo de bomberos del país.*

### **Conexión de detectores por cable Interconnect**

Los detectores de humo TSS890B-HI se pueden conectar entre sí por cable. Esta conexión permite que cuando uno de los detectores de humo indica una alarma, suene una alarma acústica fuerte (85 dB) también en los demás dispositivos conectados. Esta función es muy útil sobre todo para los edificios más grandes de varios pisos.

Realice la conexión según la figura 6.

En 1 circuito (máximo 150 m) se pueden conectar 40 dispositivos máximo.

### **Esquema de la colocación adecuada del detector (ver figura 7)**

Ceiling – techo

Best here – la mejor colocación

Never here – nunca colocar aquí

Anywhere in this area – instale en cualquier punto de este espacio

Not in this area – no instalar aquí

### **PUESTA EN MARCHA**

Conecte los contactos del detector según el esquema de conexión e inserte una pila de 9 V.

Conecte la toma de corriente – el LED verde se quedará encendido.

Realice el control – pulse de manera prolongada el botón TEST, el dispositivo debe hacer 3 veces un breve bip con una pausa de 1,5 segundos repetidamente mientras mantiene pulsado el interruptor. El LED rojo estará parpadeando.

Eso significa que el detector funciona.

**Indicación del estado operativo del detector: 1× parpadeo de LED rojo cada 40 segundos, el LED verde estará encendido.**

Si al pulsar el botón de prueba no suena ningún bip, revise que la conexión esté realizada correctamente. Es posible que haya un defecto y deberá contactar con el servicio o la pila esté agotada.

## **MODO DE PRUEBA**

En caso de necesidad o con cada cambio de pila puede comprobar el correcto funcionamiento del detector.

**Pulse de manera prolongada el botón TEST, el detector hará bip 3 veces seguidas (seguido por una pausa de 1,5 segundos) y el LED rojo parpadeará. El LED verde estará encendido.**

**En la conexión Interconnect los detectores harán bip y parpadearán 2 veces por segundo.**

Si el detector no emite ninguna señal acústica, revise el funcionamiento de la pila y la forma de montaje. **Realice el modo de prueba 1 vez por semana para asegurarse que el detector funciona correctamente.**

*Nota: La señal acústica y óptica durante la prueba sirve solo como información que el detector funciona. No significa que haya presencia de humo.*

## **ESTADO DE AVERÍA**

Si el detector se encuentra en estado de avería, no funciona.

**El estado de avería se indica cada 40 segundos de la siguiente manera: 1 bip y el LED verde se mantiene encendido.**

Cambie inmediatamente la pila y compruebe si el detector no está dañado, limpie los agujeros del detector, por ejemplo, con un aspirador. Realice la prueba de funcionamiento.

Si después de cambiar la pila aun se indica el estado de avería, contacte con el centro de servicio.

## **BATERÍA AGOTADA**

**Si la pila de la alarma está baja, se indica con 1 bip y 1 parpadeo del LED rojo simultáneamente, cada 40 segundos por 30 días mínimo, hasta que la pila se agote por completo. Cambie inmediatamente la pila. Utilice solo pilas alcalinas, no pilas recargables.**

Realice la prueba de funcionamiento.

**Por prevención recomendamos cambiar la pila 1 vez al año.**

## **FINAL DE LA VIDA ÚTIL DEL DETECTOR**

**La vida útil del detector es de 10 años desde su fabricación.**

Tras pasar este período no se puede utilizar y hay que sustituirlo por un dispositivo nuevo.

La fecha de cambio del detector está indicada en la etiqueta en la parte posterior junto a la inscripción "Sustituir dispositivo".

¡Si utiliza más de un detector, no se olvide de revisar la fecha de sustitución en todos los dispositivos!

## **AVISO DE ALARMA**

**En caso de detección de humo, el detector empezará a emitir una señal acústica/óptica.**

**El detector empezará a hacer bip continuamente 1 vez por segundo y a la vez el LED rojo estará parpadeando. El LED verde estará encendido.**

**En la conexión Interconnect los detectores harán bip y parpadearán 2 veces por segundo.**

La alarma estará activa hasta que se limpie el aire.

**Temporalmente se puede bajar el volumen de la señal acústica de la alarma – pulse el botón TEST. Durante 8 minutos bajará el volumen de la señal acústica, el LED rojo parpadeará.**

En la conexión Interconnect, hay que bajar el volumen de cada detector por separado.

Tras 8 minutos se volverá a activar la alarma hasta que se limpie el aire.

Al descubrir la alarma realice inmediatamente la evacuación del edificio y compruebe que todas las personas hayan salido del edificio.

No se detenga para hacer llamadas de auxilio ni para recoger sus pertenencias.

Contacte con el Cuerpo de intervención correspondiente.

Espere, hasta que se limpie el aire.

¡No quite la pila ni la desconecte para interrumpir el modo alarma: el detector no funcionará!



## Resumen de los posibles estados de error del detector

Estado	Solución
Modo de prueba no funciona.	<ol style="list-style-type: none"><li>1. Revise que la pila esté conectada correctamente.</li><li>2. Si el error sigue, presente una reclamación del dispositivo.</li></ol>
Señalización de alarma con 1 bip/1 parpadeo del LED rojo simultáneamente.	<ol style="list-style-type: none"><li>1. La pila está agotada, cámbiela.</li></ol>
Cada 40 segundos la alarma hace un bip (el detector está en modo de error).	<ol style="list-style-type: none"><li>1. Limpie el detector.</li><li>2. Presente una reclamación del dispositivo o cámbielo por uno nuevo.</li></ol>
El dispositivo activa una alarma accidental cuando alguien está cocinando o duchándose.	<ol style="list-style-type: none"><li>1. Baje el volumen de la alarma con el botón TEST.</li><li>2. Limpie el detector.</li><li>3. Coloque el detector en otro lugar más adecuado y compruebe su funcionamiento con el botón TEST.</li></ol>
El dispositivo emite accidentalmente otro sonido de aviso que normalmente.	<ol style="list-style-type: none"><li>1. Limpie el detector.</li><li>2. Presente una reclamación del dispositivo o cámbielo por uno nuevo.</li></ol>

## Cuidado y mantenimiento

El producto está diseñado para que su vida útil sea larga y fiable si se utiliza de una manera adecuada. A continuación puede ver algunos consejos para su correcta manipulación:

- Antes de empezar a trabajar con el producto, lea con atención el manual de instrucciones.
- Tras 10 años de funcionamiento hay que sustituir el producto por uno nuevo. Ver fecha de cambio en la parte trasera.
- Limpie el producto con regularidad – mínimo 1 vez al mes. Con un aspirador limpie con cuidado el polvo y la suciedad de los agujeros de ventilación del producto.
- El producto no se puede pintar.
- No exponga el producto a la radiación solar directa, al frío y la humedad extremos ni a cambios bruscos de temperatura. Eso reduciría la precisión de la detección.
- No instale el producto en lugares propensos a sufrir vibraciones e impactos, ya que podría dañarse.
- No exponga el producto a una presión excesiva, impactos, polvo, temperaturas elevadas o humedad: eso podría ocasionar fallos en el funcionamiento del producto, disminuir su resistencia energética, dañar las pilas y deformar las piezas de plástico.
- No exponga el producto a la lluvia, humedad, gotas o salpicaduras de agua.
- No coloque encima del producto ninguna fuente de llama abierta como, por ejemplo, velas encendidas etc.
- No coloque el producto en lugares que no estén suficientemente ventilados.
- No introduzca objetos en los agujeros de ventilación del producto. No tape el producto.
- No interfiera en los circuitos eléctricos interiores del producto: podría dañarlo, lo que acabaría automáticamente con la validez de la garantía. Solo un profesional cualificado debe realizar la reparación del producto.
- Para la limpieza, utilice un paño suave ligeramente húmedo. No utilice disolventes ni detergentes: podrían rayar las piezas de plástico y alterar los circuitos eléctricos.
- No sumerja el producto en el agua ni en otros líquidos.
- Si el producto sufre algún daño o avería, no realice ninguna reparación por su cuenta. Entréguelo para reparar en la tienda donde lo haya comprado.

- Este aparato no está destinado para que lo utilicen personas (niños incluidos) cuya capacidad física, sensorial o mental, o su experiencia y conocimientos, no sean suficientes para utilizar el aparato de forma segura, a menos que lo hagan bajo supervisión o tras recibir instrucciones sobre el uso adecuado del aparato por parte del responsable de su seguridad. Es necesario vigilar que los niños no jueguen con el aparato.



No las elimine con la basura doméstica. Utilice puntos de recolección especiales para los residuos clasificados. Póngase en contacto con las autoridades locales para obtener información sobre los puntos de recogida. Si los dispositivos electrónicos se eliminan en un vertedero, las sustancias peligrosas pueden llegar a las aguas subterráneas y, por consiguiente, a los alimentos en la cadena, donde podría afectar a la salud humana.

Este producto tiene la declaración de conformidad CE.

Puede encontrar el manual en la página web: <http://www.emos.eu/download>.

**Centro de servicio:**

EMOS spol. s r.o.  
Lipnická 2844  
Přerov  
750 02

**Planta:**

Zhejiang Jiaboer Electronic Technology Co., Ltd  
NO.606 South Daqiao Road, Dayuan Town,  
Fuyang District, Hangzhou City, Zhejiang Province,  
China.



## GARANCIJSKA IZJAVA

1. Izjavljamo, da jamčimo za lastnosti in brezhibno delovanje v garancijskem roku.
2. Garancijski rok prične teči z datumom izročitve blaga in velja 24 mesecev.
3. EMOS SI, d.o.o. jamči kupcu, da bo v garancijskem roku na lastne stroške odpravil vse pomanjkljivosti na aparatu zaradi tovarniške napake v materialu ali izdelavi.
4. Za čas popravila se garancijski rok podaljša.
5. Če aparat ni popravljen v roku 45 dni od dneva prijave okvare lahko prizadeta stranka zahteva novega ali vračilo plačanega zneska.
6. Garancija preneha, če je okvara nastala zaradi:
  - nestrokovnega-nepooblaščenega servisa
  - predelave brez odobritve proizvajalca
  - neupoštevanja navodil za uporabo aparata
7. Garancija ne izključuje pravic potrošnika, ki izhajajo iz odgovornosti prodajalca za napake na blagu.
8. Če ni drugače označeno, velja garancija na ozemeljskem območju Republike Slovenije.
9. Proizvajalec zagotavlja proti plačilu popravilo, vzdrževanje blaga, nadomestne dele in priklopne aparate tri leta po poteku garancijskega roka.
10. Naravna obraba aparata je izključena iz garancijske obveznosti. Isto velja tudi za poškodbe zaradi nepravilne uporabe ali preobremenitve.

### NAVODILA ZA REKLAMACIJSKI POSTOPEK

Lastnik uveljavlja garancijski zahtevek tako, da ugotovljeno okvaro prijavi pooblaščen delavnic (EMOS SI, d.o.o., Rimska cesta 92, 3311 Šempeter v Savinjski dolini) pisno ali ustno. Kupec je odgovoren, če s prepozno prijavo povzroči škodo na aparatu. Po izteku garancijskega roka preneha pravica do uveljavljanja garancijskega zahtevka. Priložen mora biti potrjen garancijski list z originalnim računom. EMOS SI, d.o.o. se obvezuje, da bo aparat zamenjal z novim, če ta v tem garancijskem roku ne bi deloval brezhibno.

ZNAMKA: \_\_\_\_\_ Detektor dima \_\_\_\_\_

TIP: \_\_\_\_\_ TSS890B-HI \_\_\_\_\_

DATUM IZROČITVE BLAGA: \_\_\_\_\_

Servis: EMOS SI, d.o.o., Rimska cesta 92, 3311 Šempeter v Savinjski dolini, Slovenija  
tel: +386 8 205 17 21  
e-mail: reklamacije@emos-si.si