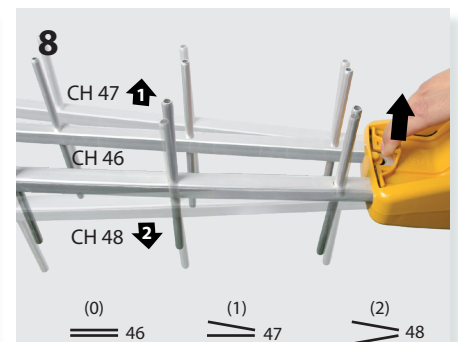
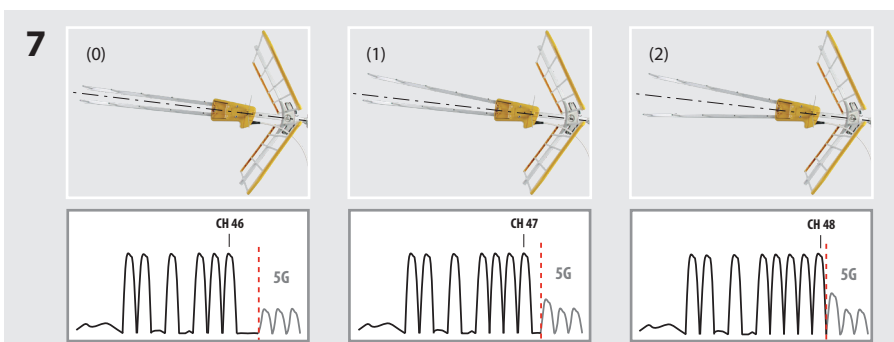
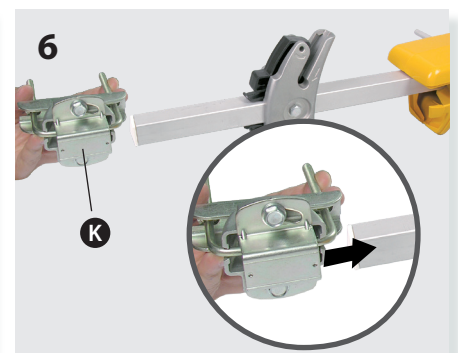
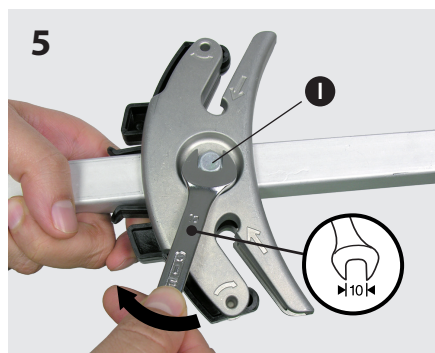
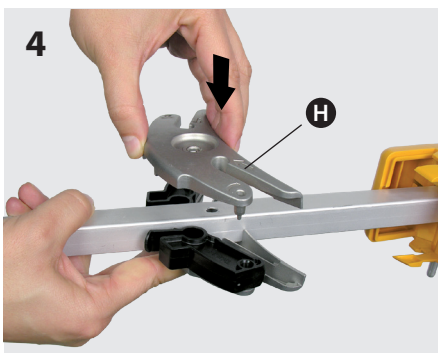
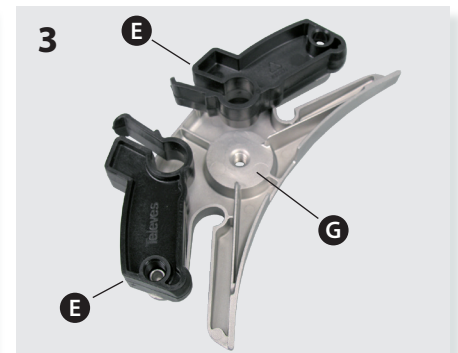
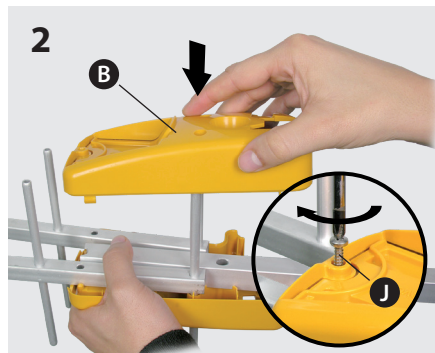
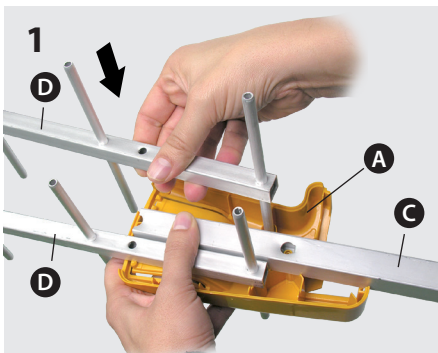
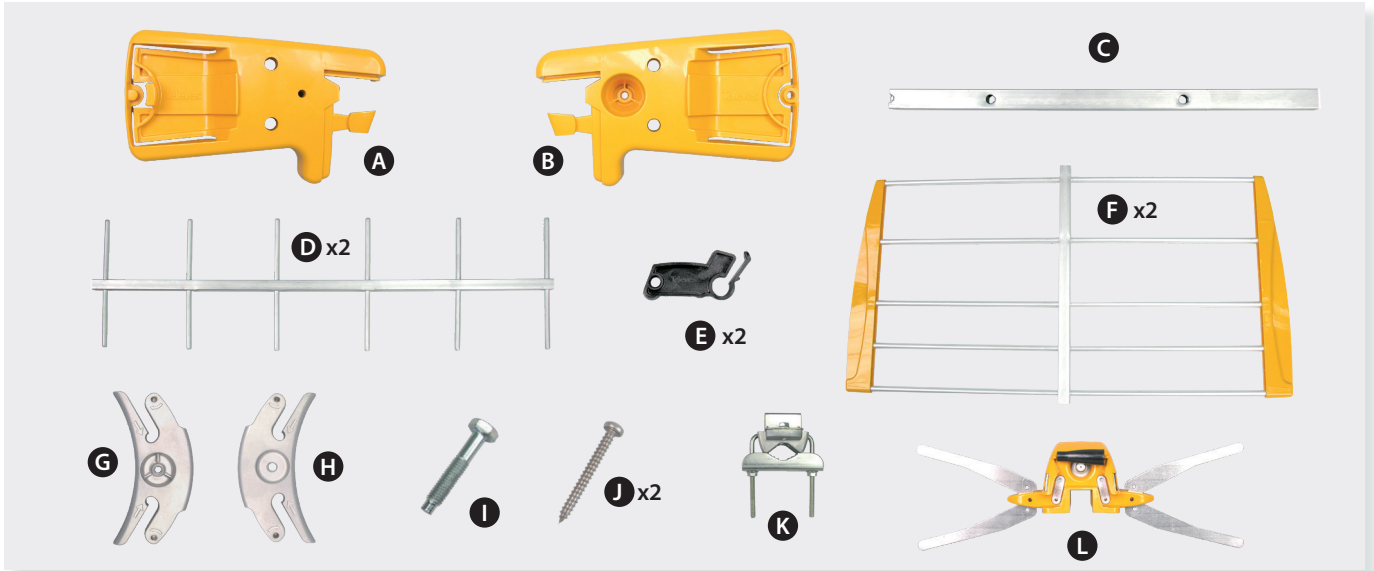
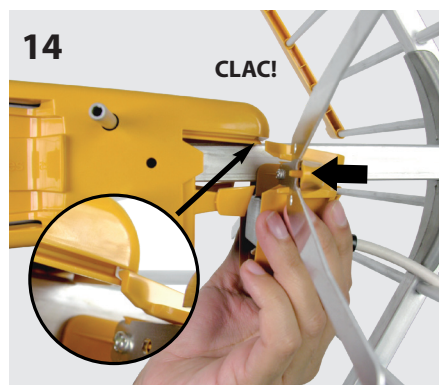
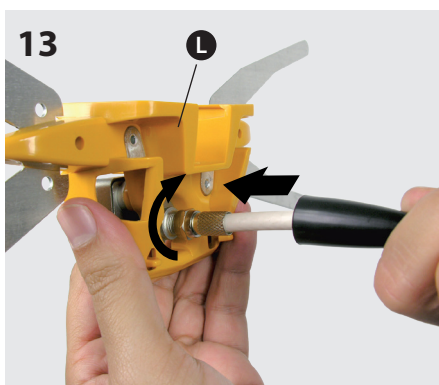
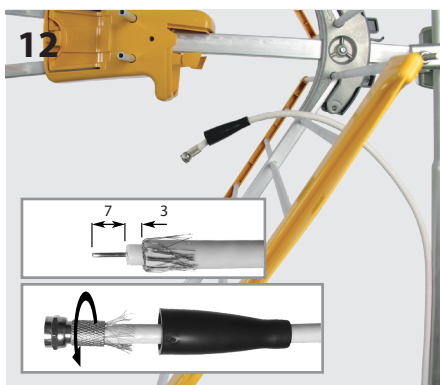
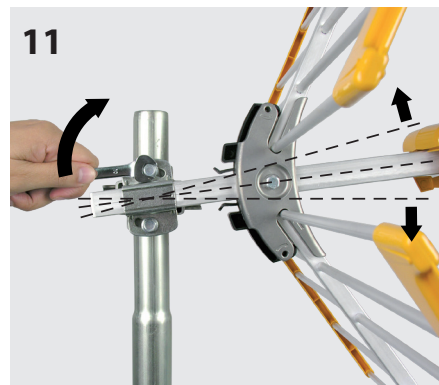
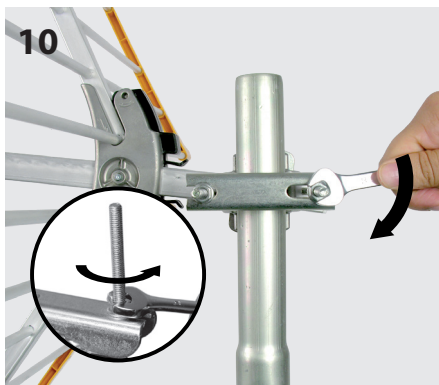
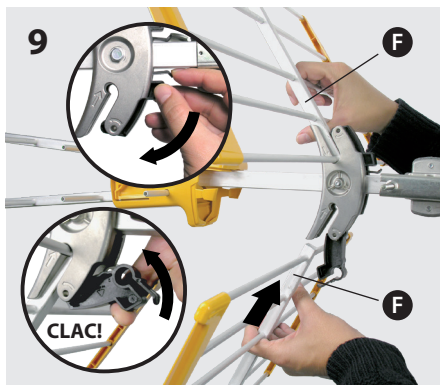


Antena / Antena / Antenne / Antenna / Antenna / Antenne / Antena / Антенна / هوائي

Vzenit

Ref. 149221





مرجع	Режим	Tryb	Mode	Modalità	Modo	Modus	Modo	Mode		0	1	2
نطاق العمل	Полоса частот	Pasmo pracy	Bande de travail	Banda	Banda de trabalho	Band	Banda de trabajo	Working band	MHz	470 - 678 CH 21 - 46	470 - 686 CH 21 - 47	470 - 694 CH 21 - 48
رجح	Коэффициент усиления	Zysk	Gain	Guadagno	Ganho	Gewinn / Verstärkung	Ganancia	Gain	dBi	15		
نسبة D / A	Отношение "front to back"	Współczynnik P/T	Rapport A/A	Rapp. A/D	Relação F/T	Vor-Rück-Verhältnis	Relación D/A	F/B ratio	dB	> 23		
حمل الرياح	Ветровая нагрузка	Obciążenie wiatrem	Résistance au vent	Carico del vento	Carga vento	Windlast	Carga al viento	Wind load	N	85,5 (@ 130 Km/h) 117,5 (@ 150 Km/h)		

ТЕХНИЧЕСКИЙ ПАСПОРТ ИЗДЕЛИЯ

Назначение: Антенна из высококачественного алюминия ДМВ диапазона с высоким коэффициентом усиления, предназначенная для приема аналогового и цифрового ТВ DVB-T/T2. Состоит из диполя, углового отражателя и двух направляющих с 6 директорами на каждой. Антенна имеет встроенный фильтр для защиты от импульсного шума и LTE, который имеет три состояния (0, 1 и 2), которые переключаются посредством изменения угла между директорами с целью установить одну из трех полос пропускания: каналы 21-46, 21-47 и 21-48, соответственно (см рис. 7).

Технические характеристики: Приведены в таблице.

Конструкция и порядок установки: Иллюстрации на

рисунках типового применения.

Утилизация: Данный продукт не может быть утилизирован как обычные бытовые отходы, после окончания срока службы следует сдать его в специализированный пункт приема и утилизации отходов.

Гарантия изготовителя: Производитель дает один год гарантии с момента покупки для стран Евразийского экономического союза. Для стран, не входящих в Евразийский экономический союз, применяются юридические гарантии данной страны на момент покупки. Для подтверждения даты покупки сохраняйте чек. В течение гарантийного срока Производитель бесплатно устраняет неполадки, вызванные бракованными материалами или дефектами, возникшими по вине Производителя.

Условия гарантийного обслуживания: Условия гарантийного обслуживания не предусматривают устранение ущерба, возникшего вследствие неправильного использования или износа изделия, форс-мажорных обстоятельств или иных факторов, находящихся вне контроля Производителя.

Лицензии и товарные знаки: Качество оборудования Производителя подтверждено международными сертификатами CE и ISO 9001, а также регулирующими лицензиями и сертификатами соответствующих стран.

Оборудование произведено в Испании:

Televés, S.A.U., CIF: A15010176, Rua/Beneficia de Conxo, 17, 15706 Santiago de Compostela, A Coruña - SPAIN, tel.: +34 981 522200, televés@televés.com

- El presente producto no puede ser tratado como residuo doméstico normal, sino que debe entregarse en el correspondiente punto de recogida de residuos de aparatos eléctricos y electrónicos (RAEE).

- O presente produto não pode ser tratado como um residuo doméstico normal. Este deve ser depositado num ponto de recolha de residuos de equipamentos eléctricos e electrónicos (REEE).

- Ce produit ne peut être traité comme un déchet ménager ordinaire, il doit être déposé à un point de collecte des déchets d'équipements électriques et électroniques (DEEE).

- The present product can not be treated as normal household waste, it must be delivered to the corresponding collection point for waste electrical and electronic equipment (WEEE).

- Il presente prodotto non può essere trattato come normale rifiuto domestico, ma deve essere consegnato al corrispondente punto di raccolta

per i rifiuti di apparecchiature elettriche ed elettroniche (RAEE).

- Das vorliegende Produkt darf nicht als normaler Hausmüll behandelt werden, sondern muss an eine entsprechende Sammelstelle für Elektro- und Elektronik-Altgeräte (WEEE) gebracht werden.

- Produkt ten nie może być traktowany jak zwykły odpad gospodarczy. Zużyty produkt musi być dostarczony do odpowiedniego punktu zbiórki zużytego sprzętu elektrycznego i elektronicznego (WEEE).

- При утилизации данного устройства с ним нельзя обращаться как с обычными бытовыми отходами. Вместо этого оно должно быть передано в соответствующий пункт приема подлежащего утилизации электрического и электронного оборудования (OЭЭО).

لا يمكنك اعتبار هذا الجهاز كفضلات عادية. من الموجب توصيلها إلى نقطة مخصصة بالنفايات الكهريائية (WEEE)



- El equipo cumple los requerimientos del marcado CE.

- Este símbolo indica que o equipamento cumpre os requisitos da marcação CE.

- Ce symbole indique que le matériel remplit les normes du marquage CE.

- The equipment complies with the CE mark requirements.

- Questo simbolo indica che l'apparecchio è conforme ai requisiti del marchio CE.

- Dieses Symbol weist darauf hin, dass das Gerät den Anforderungen der geltenden europäischen Richtlinien entspricht.

- Symbol ten oznacza, że urządzenie spełnia wymogi oznaczenia CE.

- Этот символ указывает о соответствии устройства требованиям CE

-(CE)-الجهاز يتطابق مع متطلبات رمز / علامة ال

DECLARACIÓN DE CONFORMIDAD ■ DECLARATION OF CONFORMITY ■ DECLARAÇÃO DE CONFORMIDADE ■ DECLARATION OF CONFORMITE ■ DICHIARAZIONE DI CONFORMITÀ ■ DEKLARACJA ZGODNOŚCI ■ KONFORMITÄTSEKLÄRUNG ■ ΠΙΣΤΟΠΟΙΗΤΙΚΟ ΣΥΜΜΟΡΦΩΣΗΣ ■ FÖRSÄKRAN OM ÖVERENSSTÄMMELSE ■ ДЕКЛАРАЦИЯ СООТВЕТСТВИЯ ■ بيان المطابقة ▶ <https://doc.televés.com>

Fabricante / Manufacturer / Fabricant / Fabricante / Produttore / Hersteller / Producent / Изготовитель / Κατασκευαστής / المصنع:
Televés S.A.U. Rúa B. de Conxo, 17 - 15706 Santiago de Compostela, A Coruña - Spain Tel.: +34 981 522200 www.televés.com



01030575001-001